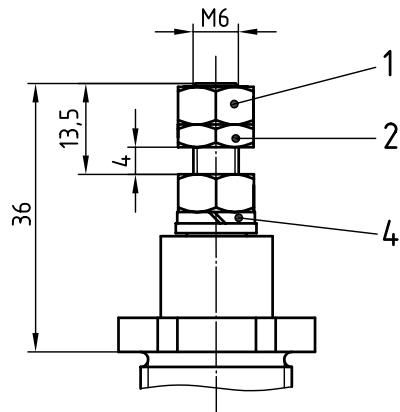
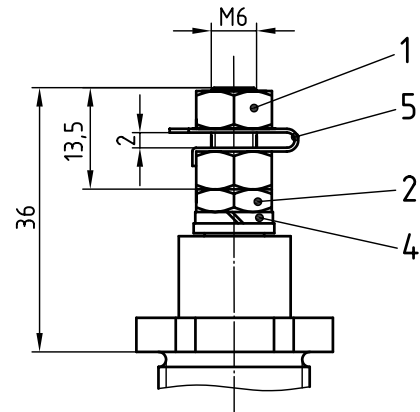


## Auswahl möglicher Anschlußklemmen-kombinationen im DR

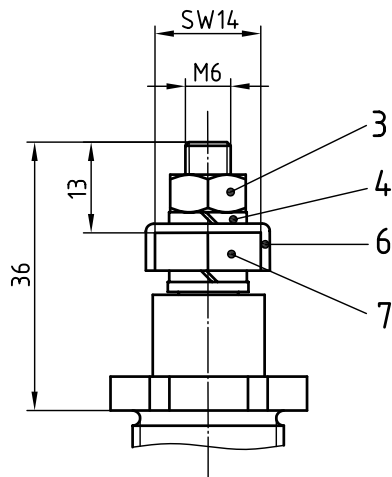
A



As

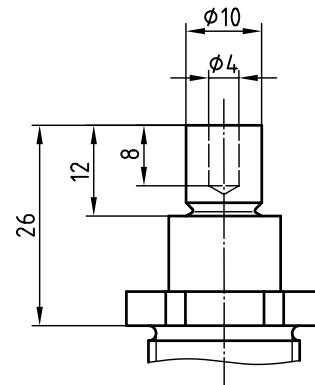


B



Ha

Nur in Kombination mit M' und N

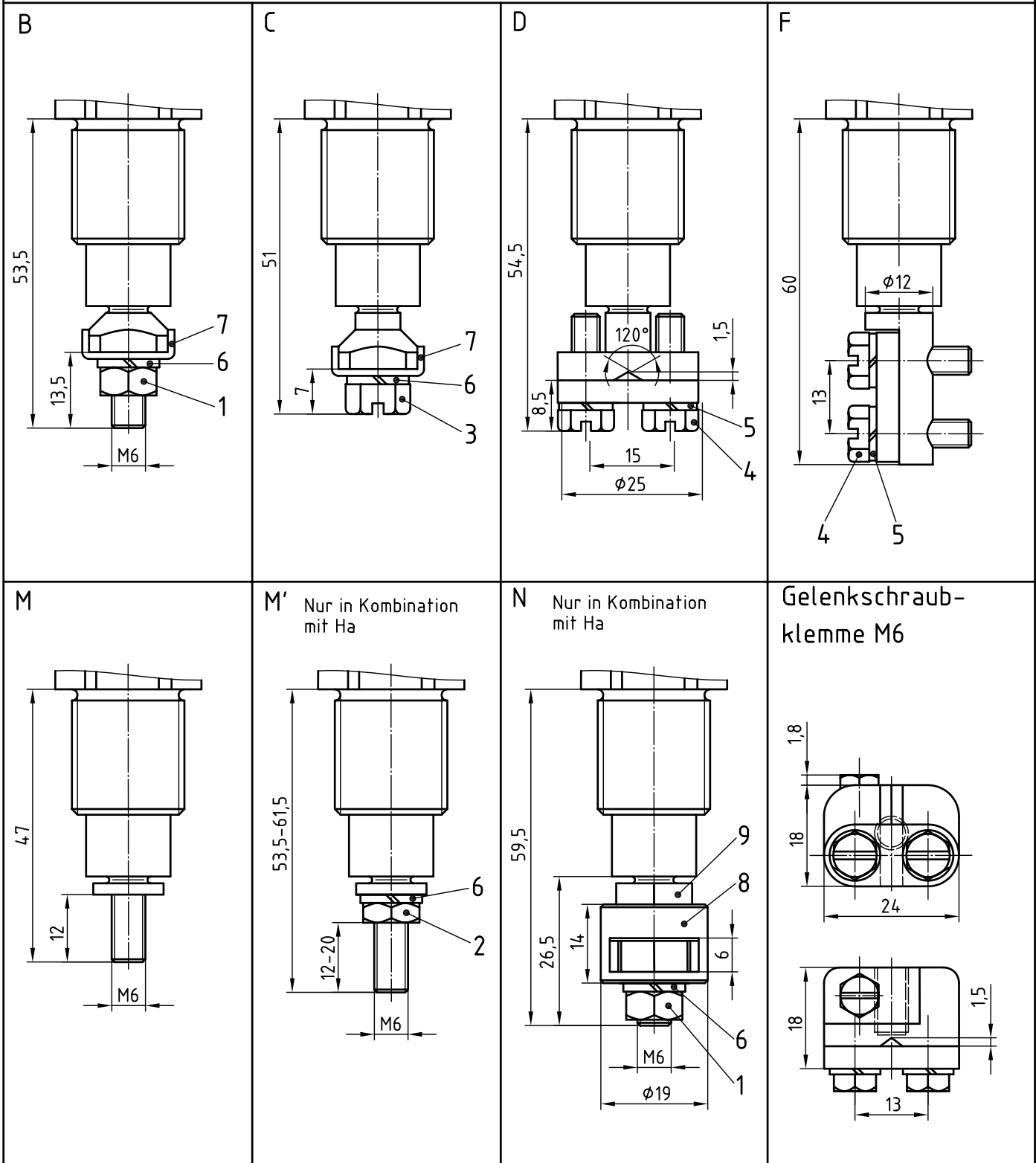


Jede DR-Klemme kann mit jeder AR-Klemme kombiniert werden. Weitere Kombinationen nach Kundenwunsch.

6	1	Klemmbügel, St. gal.Znc	12		
5	1	Sicherungsblech 6, Cu	11		
4	1(2)	Federring DIN 128 A6-Fst	10		
3	1	Sechskantmutter M6 - 5.6, gal.Znc	9		
2	1	Sechskantmutter M6, CuZn - flach	8		
1	2	Sechskantmutter M6, CuZn	7	1	Stützmutter M6, Ms58
Teil	Stck.	Benennung	Teil	Stck.	Benennung

				Datum	Name	Anschlußklemmen - Auswahl <b>PkLD 6/750</b>		
				Bearb.	25.05.04		Merten	
				Gepr.				
				Norm				
				<b>Emil A. Peters</b> GmbH & Co. KG Westfalenstr. 85 D-58636 Iserlohn			Zeichnungsnummer	M 1:1
Zust.	Anderung	Datum	Name				112-04/1	

# Auswahl möglicher Anschlußklemmen-kombinationen im AR



Jede AR-Klemme kann mit jeder DR-Klemme kombiniert werden. Weitere Kombinationen nach Kundenwunsch.

6	1	Federring DIN 128 A6-Fst	12		
5	2	Federring DIN 128 A5-Fst	11		
4	2	Sechskantschraube ISO4017 M5x18 Sz - 8.8	10		
3	1	Sechskantschraube ISO4017 M6x12Sz - 8.8	9	1	Zwischenhülse mit Sechskantansatz, Ms58
2	1	Sechskantmutter M6 CuZn - flach	8	1	Druckhülse, Ms58
1	1	Sechskantmutter M6 - 5.6	7	1	Klemmbügel, St. gal.Znc
Teil	Stck.	Benennung	Teil	Stck.	Benennung

			Datum	Name	
			Bearb.	25.05.04 Merten	
			Gepr.		
			Norm		
			<b>Emil A. Peters</b>		
			GmbH & Co. KG		
			Westfalenstr. 85		
			D-58636 Iserlohn		
				Anschlußklemmen - Auswahl	
				<b>PkLD 6/750</b>	
				Zeichnungsnummer	
				<b>112-04/2</b>	
				M 1:1	
Zust.	Anderung	Datum	Name		