

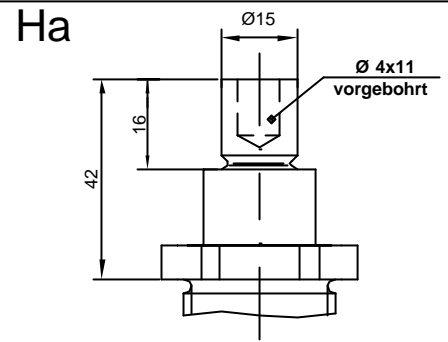
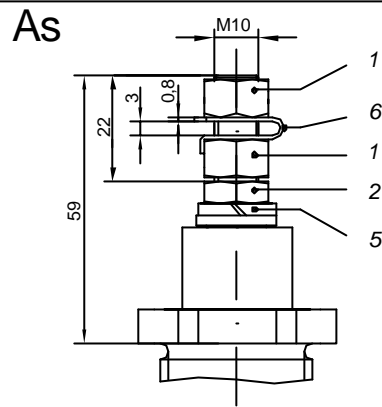
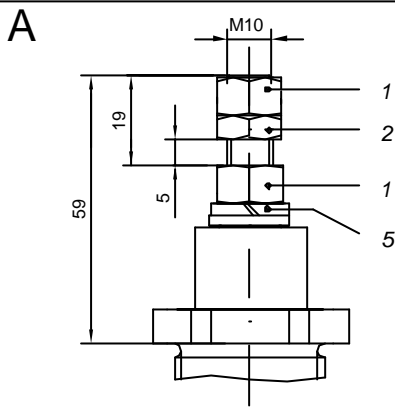
Draufsicht ohne Durchführungsbolzen und Befestigungsteile

Nennisolationsspannung: 1100 V  
 Zul. Dauerstromstärke: 160 A (Messingbolzen)  
 200 A (Kupferbolzen)

Teil	Benennung	Teil	Benennung
1	Isolator aus Formmasse NU514	6	Gegenmutter Ms58
2	Gewindebuchse Ms58	7	Zwischenhülse Ms58
3	Durchführungsbolzen aus Ms58/E-Cu	8	Federring A10 Federstahl, gal. Znc
4	Anschlussklemme siehe <<AR>>, Z.-Nr. 223-98/1	9	Sechskantmutter M10, flach
5	Lochmutter Ms58	10	Anschlussklemme siehe <<DR>>, Z.-Nr. 223-98/1

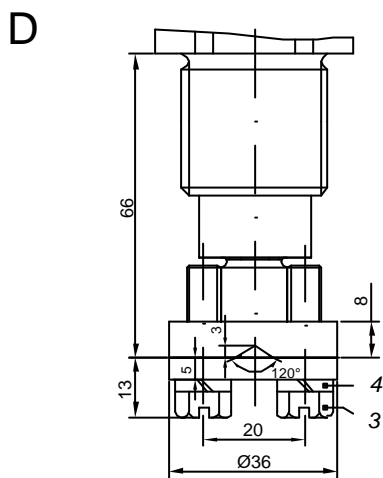
				Datum	Name	Zünddurchschlagsichere Leitungsdurchführung <b>PLD 10/1100</b>	
			Bearb.	26.07.02	<i>Becker</i>		
			Gepr.				
			Norm				
			<b>Emil A. Peters</b> GmbH & Co. KG Westfalenstr. 85 D-58636 Iserlohn			Zeichnungsnummer <b>223-98</b>	<b>M 1:1</b>
Zust.	Änderung	Datum	Name			<b>Bl.</b>	

## Auswahl möglicher Anschlußklemmen-Kombinationen im DR

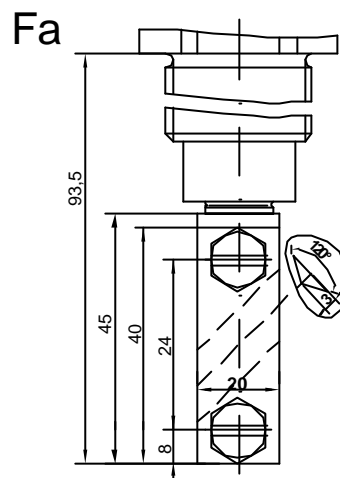


Nur in Kombination mit M'

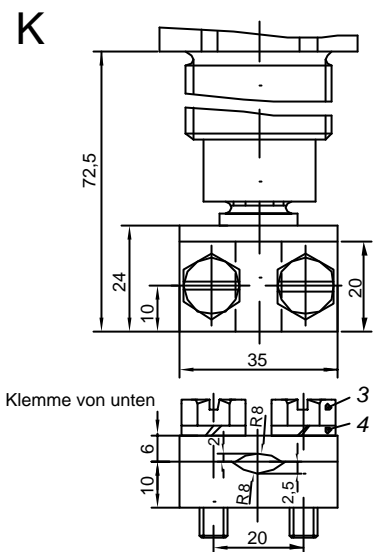
## Auswahl möglicher Anschlußklemmen-Kombinationen im AR



16 - 95 mm<sup>2</sup> feindrähtig

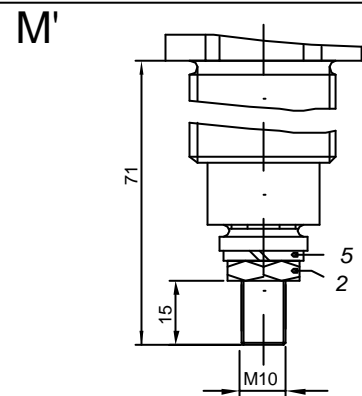
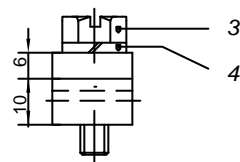
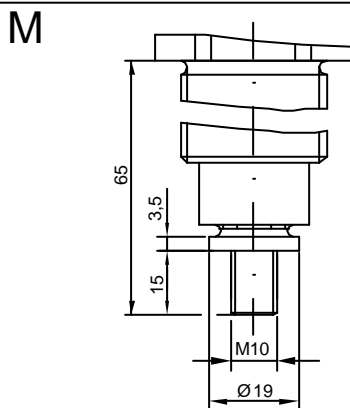


Klemme von unten



Klemme von unten

16 - 95 mm<sup>2</sup> feindrähtig



Nur in Kombination mit Ha

Jede DR-Klemme kann mit jeder AR-Klemme kombiniert werden. Weitere Kombinationen nach Kundenwunsch

Teil	Benennung	Teil	Benennung
1	Sechskantmutter M10 - CuZn	4	Federring A8 St., gal. Znc
2	Sechskantmutter M10 - CuZn, flach	5	Federring A10 St., gal. Znc
3	Sechskantschraube M8x25 Sz - 5.6 gal. Znc	6	Sicherungsblech 10. Cu

				Datum	Name	Anschlußklemmen - Auswahl <b>PLD 10/1100</b>					
			Bearb.	26.07.02	<i>Becker</i>			Zeichnungsnummer <b>223-98/1</b>			
			Gepr.							M: ohne Bl.	
			Norm								
			Freimaßtol. ± 0,5 mm			M: ohne Bl.					
			<b>Emil A. Peters</b> GmbH & Co. KG Westfalenstr. 85 D-58636 Iserlohn								
Zust.	Änderung	Datum	Name								