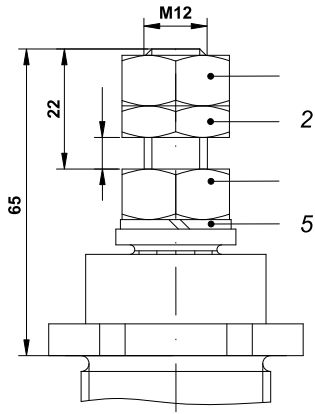
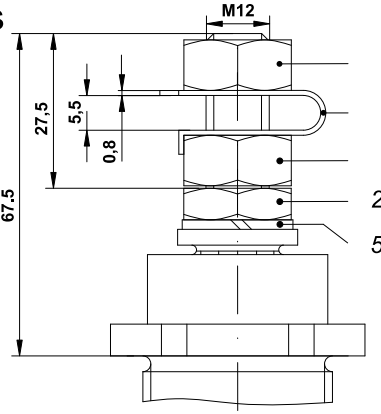


Auswahl möglicher Anschlußklemmen-Kombinationen im DR

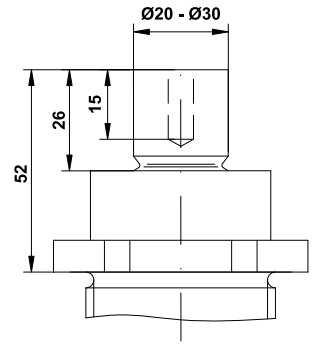
A



As



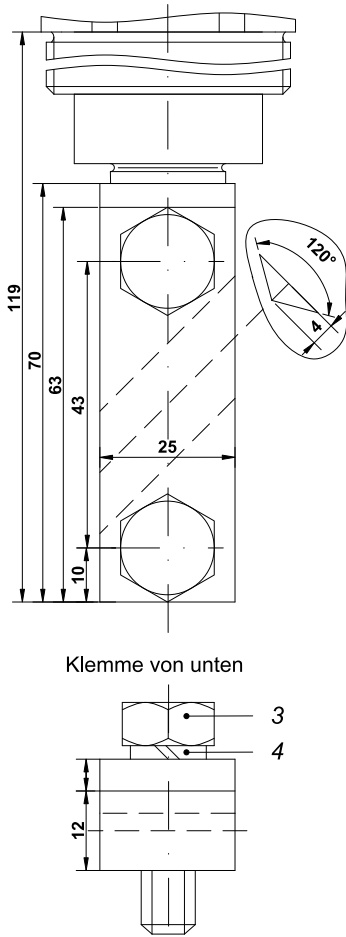
Ha



Nur in Kombination mit M'

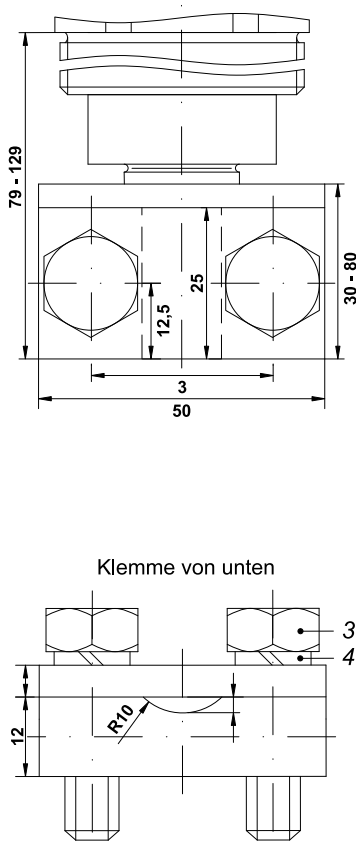
Auswahl möglicher Anschlußklemmen-Kombinationen im AR

Fa

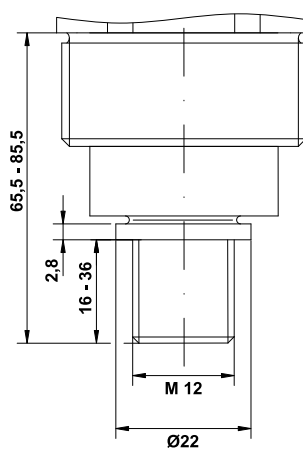


25 - 185 mm Anschlußquerschnitt

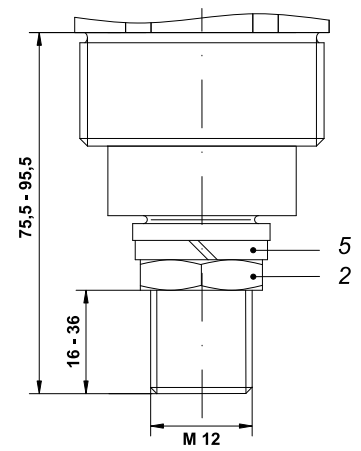
K



25 - 185 mm Anschlußquerschnitt



M'



Nur in Kombination mit Ha

Diese Zeichnung ist nicht maßstäblich !

Jede DR-Klemme kann mit jeder AR-Klemme kombiniert werden. Weitere Kombinationen nach Kundenwunsch

Teil	Benennung	Teil	Benennung
	Sechskantmutter M12 - CuZn	4	Federring A10 St., gal. Znc
2	Sechskantmutter M12 - CuZn, flach	5	Federring B12 St., gal. Znc
3	Sechskantschraube M10x40 Sz - 5.6 gal. Znc		Sicherungsblech 12, Cu

					Anschlußklemmen - Auswahl
		Datum	Name		
		Bearb.	26.07.02 Becker		
		Gepr.			
		Norm			
		Freimaßtol. ± 0,5 mm			
		Emil A. Peters GmbH & Co. KG Westfalenstr. 85 D-58636 Iserlohn			Zeichnungsnummer 224-98/1
Zust.	Änderung	Datum	Name		M: ohne Bl.