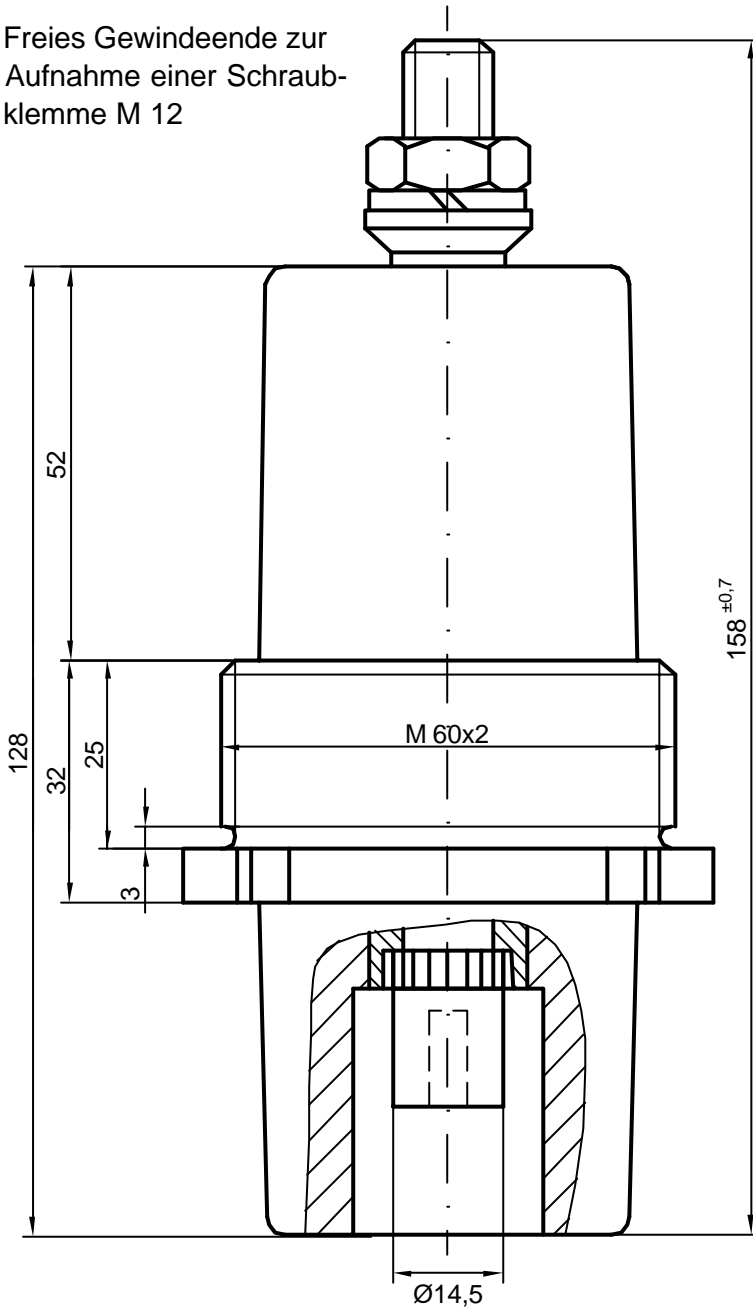
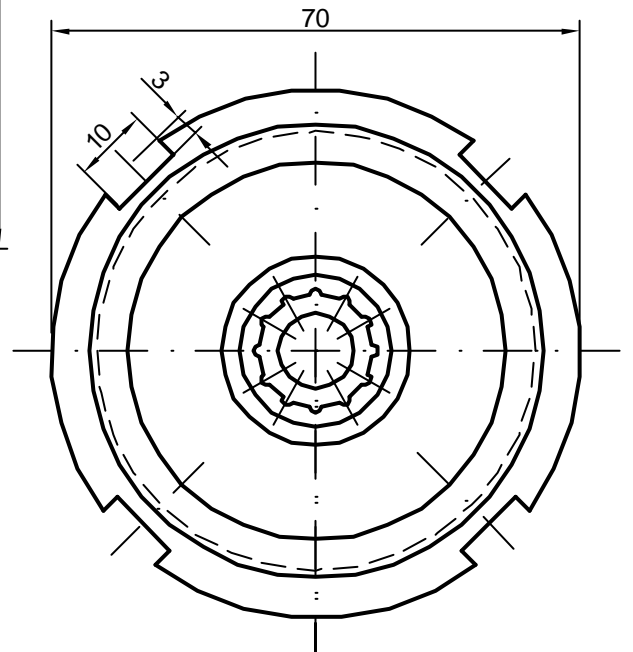


Freies Gewindeende zur Aufnahme einer Schraubklemme M 12



Draufsicht ohne Durchführungsbolzen und Befestigungsteile



Nennisolationsspannung: 6600 V
 Zul. Dauerstromstärke: 250 A (Ms-Bolzen)
 315 A (Cu-Bolzen)

				Datum	Name
			Bearb.	05.06.02	Becher
			Gepr.		
			Norm		
			Emil A. Peters GmbH & Co. KG Westfalenstr. 85 D-58636 Iserlohn		
Zust.	Änderung	Datum			

Zünddurchschlagsichere Leitungsdurchführung

PLD 12/6600

Zeichnungsnummer
310-98

M 1:1

Bl.