

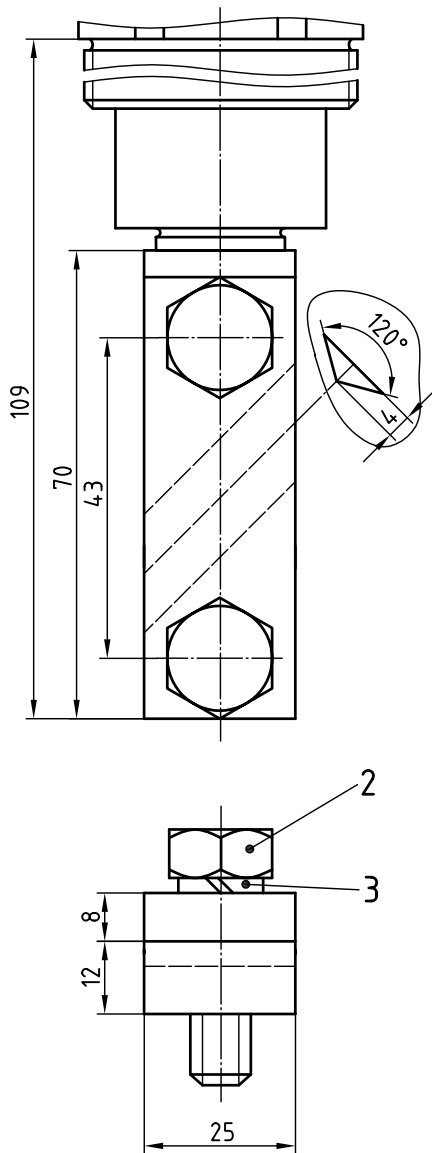
Nennisolationsspannung: 750V
 Zul. Dauerstromstärke: 250A (Ms-Bolzen)
 315A (CU-Bolzen)

7	1	Sechskantmutter M12, CuZn - flach	14		
6	1	Federring DIN 128 A12-Fst	13		
5	1	Zwischenhülse, Ms58	12		
4	1	Durchführungsbolzen, Ms58 / E-Cu	11		
3	1	Gegenmutter M36x1,5; Ms58	10		
2	1	Gewingebuchse M36x1,5; Ms58	9	1	Anschlußklemme <<AR>> Z.Nr.:122-98/1
1	1	Baugruppe Isolator	8	1	Anschlußklemme <<DR>> Z.Nr.:122-98/2
Teil	Stck.	Benennung	Teil	Stck.	Benennung

				Datum	Name	Zünddurchschlagsichere Leitungsdurchführung PLD 12/690		
				Bearb. 21.06.07	Blok.			
				Gepr.				
				Norm				
				Emil A. Peters GmbH & Co. KG Westfalenstr. 85 D-58636 Iserlohn			Zeichnungsnummer 122-98	M -
Zust.	Anderung	Datum	Name					

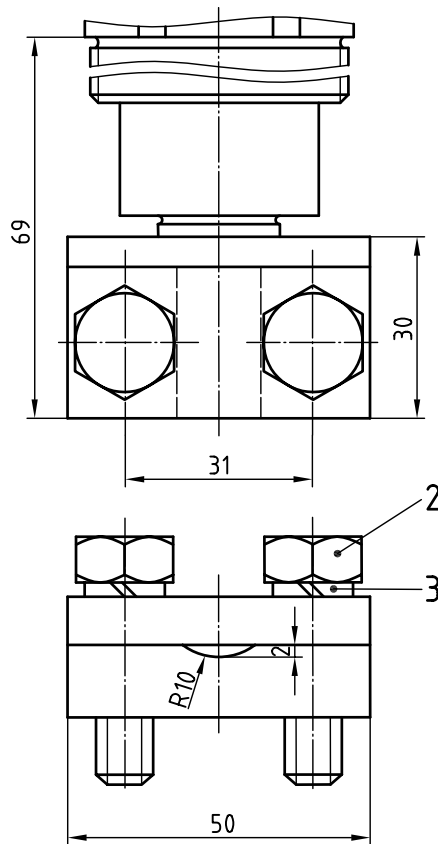
Auswahl möglicher Anschlußklemmen-Kombinationen im AR

Fa



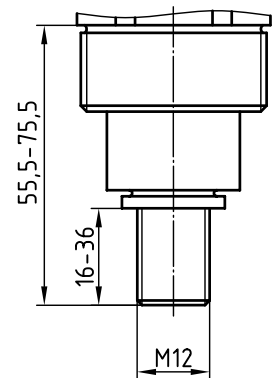
25 - 185mm² feindrahtig

K

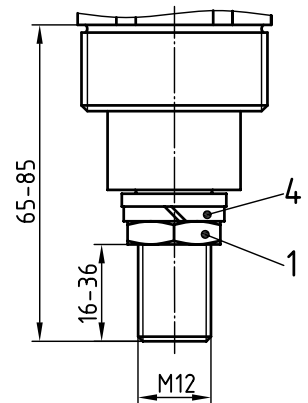


25 - 185mm² feindrahtig

M



M'



Nur in Kombination mit Ha

Jede DR-Klemme kann mit jeder AR-Klemme kombiniert werden. Weitere Kombinationen nach Kundenwunsch.

6				12	
5				11	
4	1	Federring DIN 128 A12-Fst		10	
3	2	Federring DIN 128 A10-Fst		9	
2	2	Sechskantschraube M10x40 - 8.8, gal.Znc.		8	
1	1	Sechskantmutter M12, CuZn - flach		7	

Teil	Stck.	Benennung	Teil	Stck.	Benennung
			Datum		Name
			Bearb.	21.06.07	Blok.
			Gepr.		
			Norm		
Zust.	Anderung	Datum	Name		

Emil A. Peters
 GmbH & Co. KG
 Westfalenstr. 85
 D-58636 Iserlohn

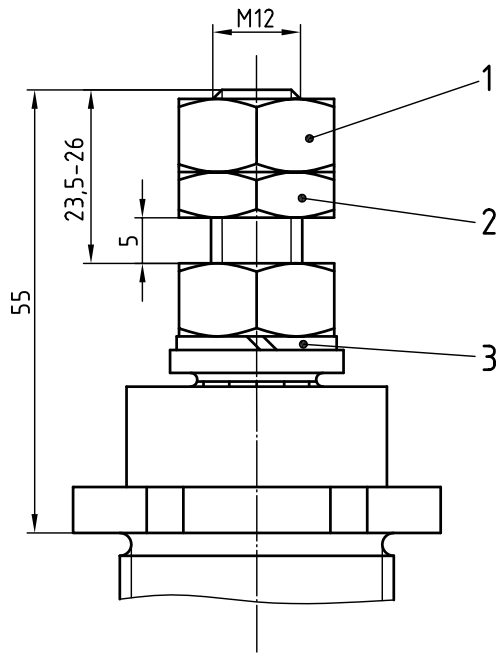
Zeichnungsnummer
122-98/2

Anschlußklemmen - Auswahl
PLD 12/690

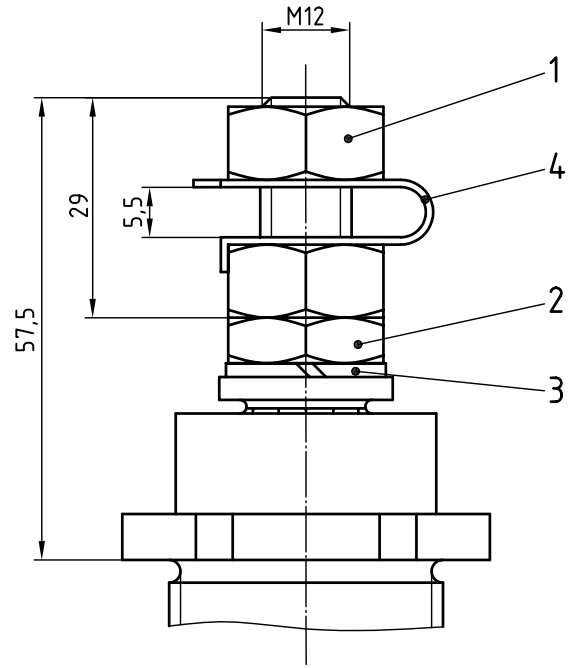
M	-

Auswahl möglicher Anschlußklemmen-Kombinationen im DR

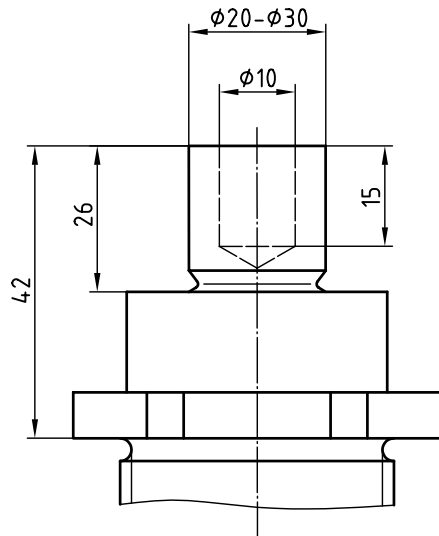
A



As



Ha



Nur in Kombination mit M'

Jede DR-Klemme kann mit jeder AR-Klemme kombiniert werden. Weitere Kombinationen nach Kundenwunsch.

6				12		
5				11		
4	1	Sicherungsblech 12, E-Cu		10		
3	1	Federring DIN 128 A12-Fst		9		
2	1	Sechskantmutter M12, CuZn - flach		8		
1	2	Sechskantmutter M12, CuZn		7		
Teil	Stck.	Benennung		Teil	Stck.	Benennung

				Datum	Name	Anschlußklemmen - Auswahl PLD 12/690				
				Bearb.	21.06.07					Blok.
				Gepr.						
				Norm						
				Emil A. Peters GmbH & Co. KG Westfalenstr. 85 D-58636 Iserlohn				Zeichnungsnummer 122-98/1	M -	
Zust.	Anderung	Datum	Name							