

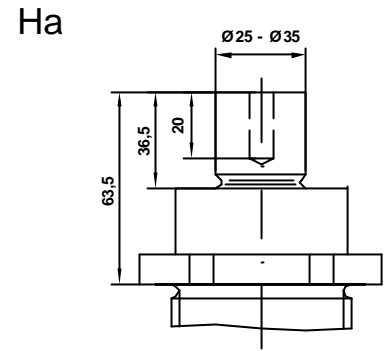
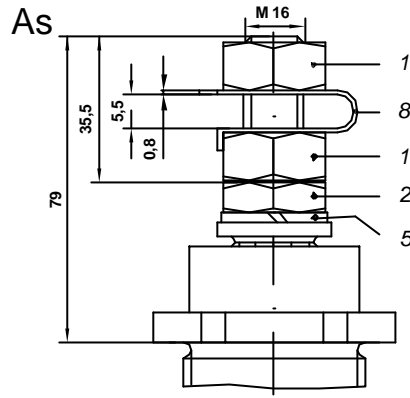
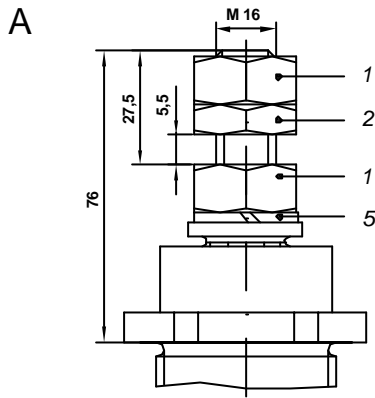
Draufsicht ohne Durchführungsbolzen und Befestigungsteile

Nennisolationsspannung: 1100 V
 Zul. Dauerstromstärke: 315 A (Messingbolzen)
 400 A (Kupferbolzen)

Teil	Benennung	Teil	Benennung
1	Isolator aus Formmasse NU514	6	Gegenmutter Ms58
2	Gewindebuchse Ms58	7	Zwischenhülse Ms58
3	Durchführungsbolzen aus Ms58/E-Cu	8	Federring B16 Federstahl, gal. Znc
4	Anschlussklemme siehe <<AR>>, Z.-Nr. 225-98/1	9	Sechskantmutter M16, flach
5	Lochmutter Ms58	10	Anschlussklemme siehe <<DR>>, Z.-Nr. 225-98/1

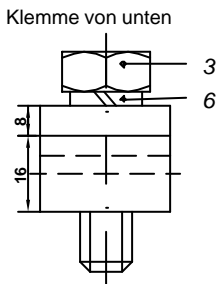
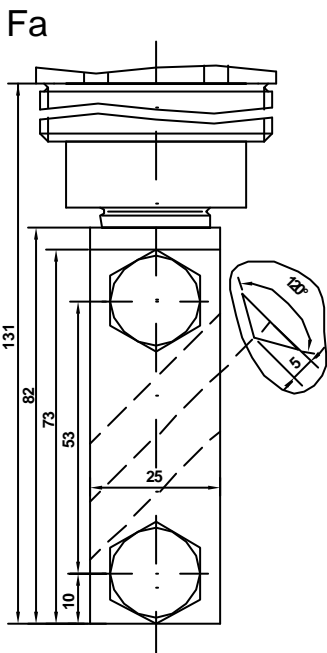
				Datum		Name		Zünddurchschlagsichere Leitungsdurchführung PLD 16/1100	
				Bearb.		<i>Becker</i>			
				Gepr.					
				Narm					
				Emil A. Peters GmbH & Co. KG Westfalenstr. 85 D-58636 Iserlohn		Zeichnungsnummer		M 1:1	
						225-98			
Zust.						Änderung		Datum	
								Bl.	

Auswahl möglicher Anschlußklemmen-Kombinationen im DR

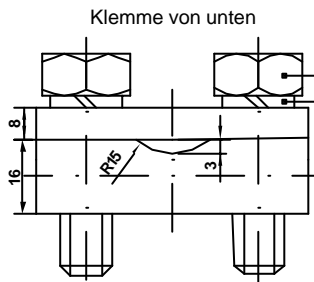
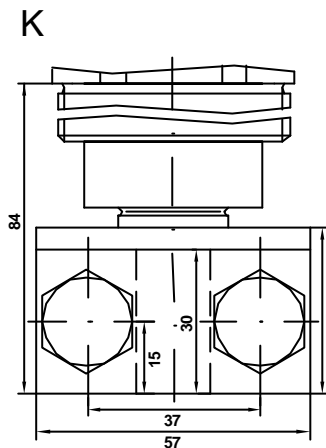


Nur in Kombination mit M'

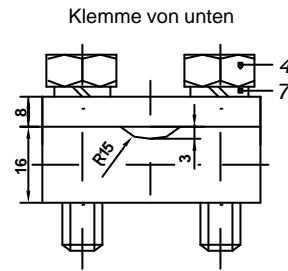
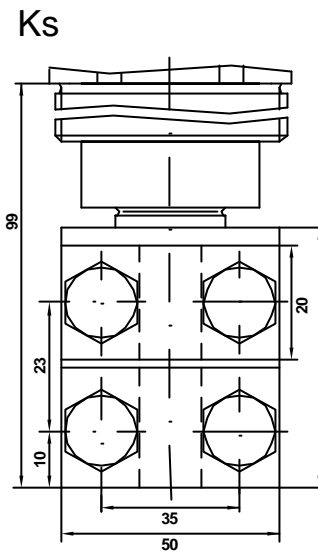
Auswahl möglicher Anschlußklemmen-Kombinationen im AR



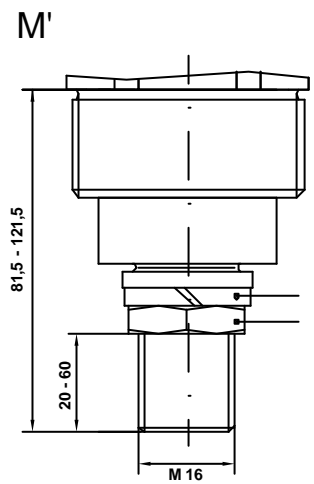
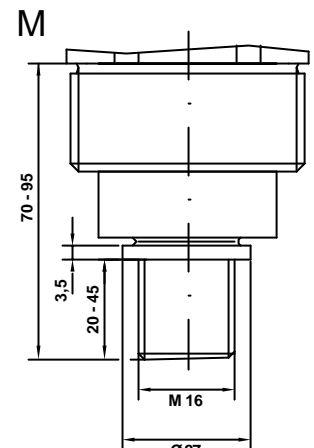
16 - 300 mm ²Anschlußquerschnitt



35 - 300 mm ²Anschlußquerschnitt



35 - 300 mm ²Anschlußquerschnitt



Nur in Kombination mit Ha

Jede DR-Klemme kann mit jeder AR-Klemme kombiniert werden. Weitere Kombinationen nach Kundenwunsch

Teil	Benennung	Teil	Benennung
1	Sechskantmutter M16 - CuZn	5	Federring B16 St., gal. Znc
2	Sechskantmutter M16 - CuZn, flach	6	Federring A10 St., gal. Znc
3	Sechskantschraube M10x50 Sz - 5.6 gal. Znc	7	Federring A8 St., gal. Znc
4	Sechskantschraube M8x50 Sz - 5.6 gal. Znc	8	Sicherungsblech 16. Cu

			Datum	Name	
			Bearb.	26.07.02 <i>Becker</i>	
			Gepr.		
			Norm		
			Freimaßtol. ± 0,5 mm		
			Emil A. Peters GmbH & Co. KG Westfalenstr. 85 D-58636 Iserlohn		
Zust.	Änderung	Datum	Name		

<p style="font-size: 1.2em;">Anschlußklemmen - Auswahl</p> <p style="font-size: 1.5em; font-weight: bold;">PLD 16/1100</p>	
Zeichnungsnummer	M: ohne
225-98/1	
	Bl.