

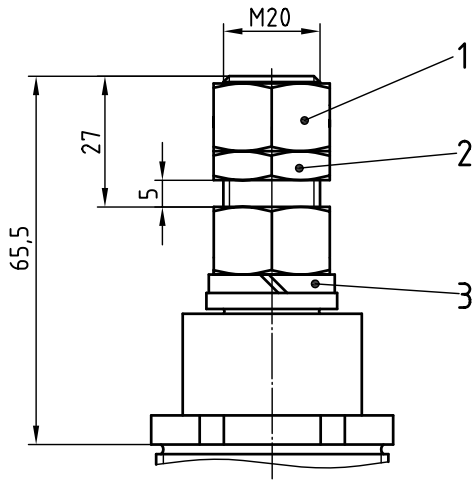
Nennisolationsspannung: 750V
 Zul. Dauerstromstärke: 400A (Ms-Bolzen)
 630A (Cu-Bolzen)

7	1	Federring DIN 128 A20-Fst	14		
6	1	Zwischenhülse, Ms58	13		
5	1	Durchführungsbolzen, Ms58 / E-Cu	12		
4	1	Lochmutter M45x0,75; Ms58	11		
3	1	Gegenmutter M48x1,5; Ms58	10	1	Anschlußklemme <<AR>>, Z.Nr.: 124-98/2
2	1	Gewindebuchse M48x1,5; Ms58	9	1	Anschlußklemme <<DR>>, Z.Nr.: 124-98/1
1	1	Baugruppe Isolator	8	1	Sechskantmutter M20, CuZn - flach
Teil	Stck.	Benennung	Teil	Stck.	Benennung

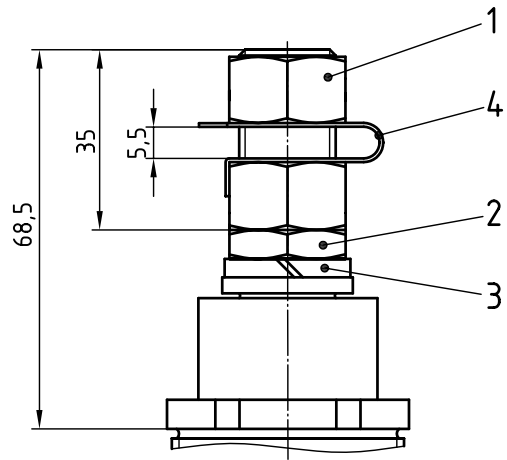
				Datum	Name	Zünddurchschlagsichere Leitungsdurchführung PLD 20/690		
			Bearb.	21.06.07	Blok.			
			Gepr.					
			Norm					
				Emil A. Peters GmbH & Co. KG Westfalenstr. 85 D-58636 Iserlohn			Zeichnungsnummer	M -
Zust.	Anderung	Datum	Name				124-98	

Auswahl möglicher Anschlußklemmen-Kombinationen im DR

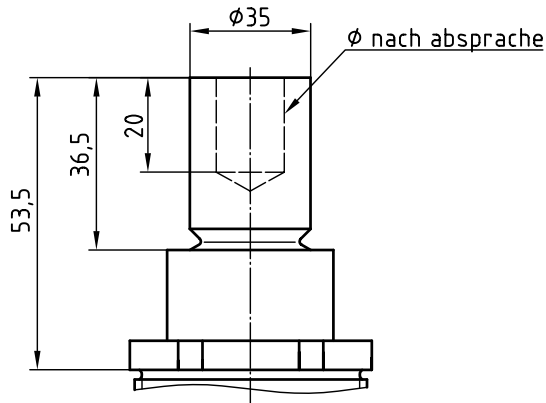
A



As



Ha



Nur in Kombination mit M'

Jede DR-Klemme kann mit jeder AR-Klemme kombiniert werden. Weitere Kombinationen nach Kundenwunsch.

6				12		
5				11		
4	1	Sicherungsblech 20, Cu		10		
3	1	Federring DIN 128 A20-Fst		9		
2	1	Sechskantmutter M20, ZnCu - flach		8		
1	2	Sechskantmutter M20, ZnCu		7		
Teil	Stck.	Benennung	Teil	Stck.	Benennung	

				Datum	Name	Anschlußklemmen - Auswahl PLD 20/690 Zeichnungsnummer 124-98/1				
				Bearb.	21.06.07					Blok.
				Gepr.						
				Norm						
				Emil A. Peters GmbH & Co. KG Westfalenstr. 85 D-58636 Iserlohn						
Zust.	Anderung	Datum	Name						M	-