

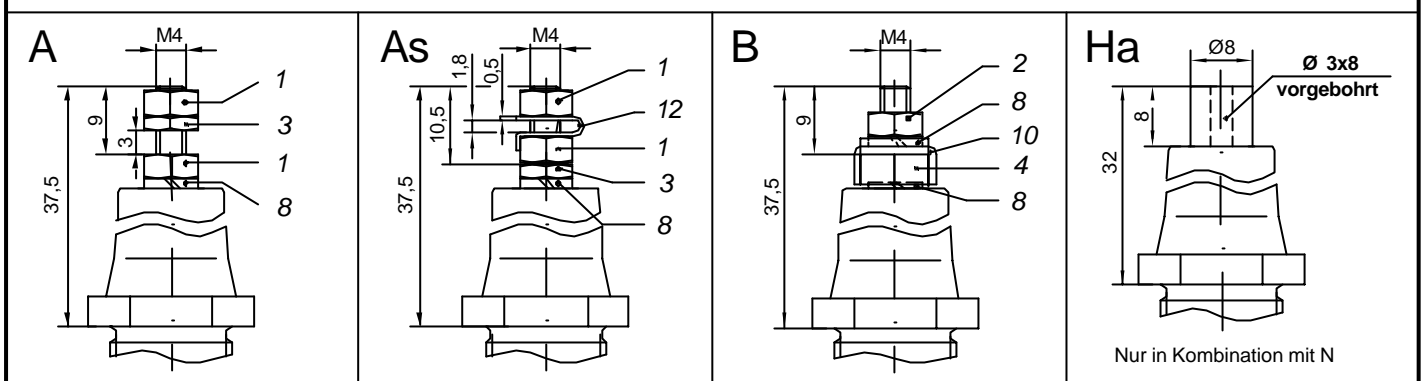
Draufsicht ohne
Durchführungsbolzen und
Befestigungsteile

Nennisolationsspannung: 1100 V
Zul. Dauerstromstärke: 16 A

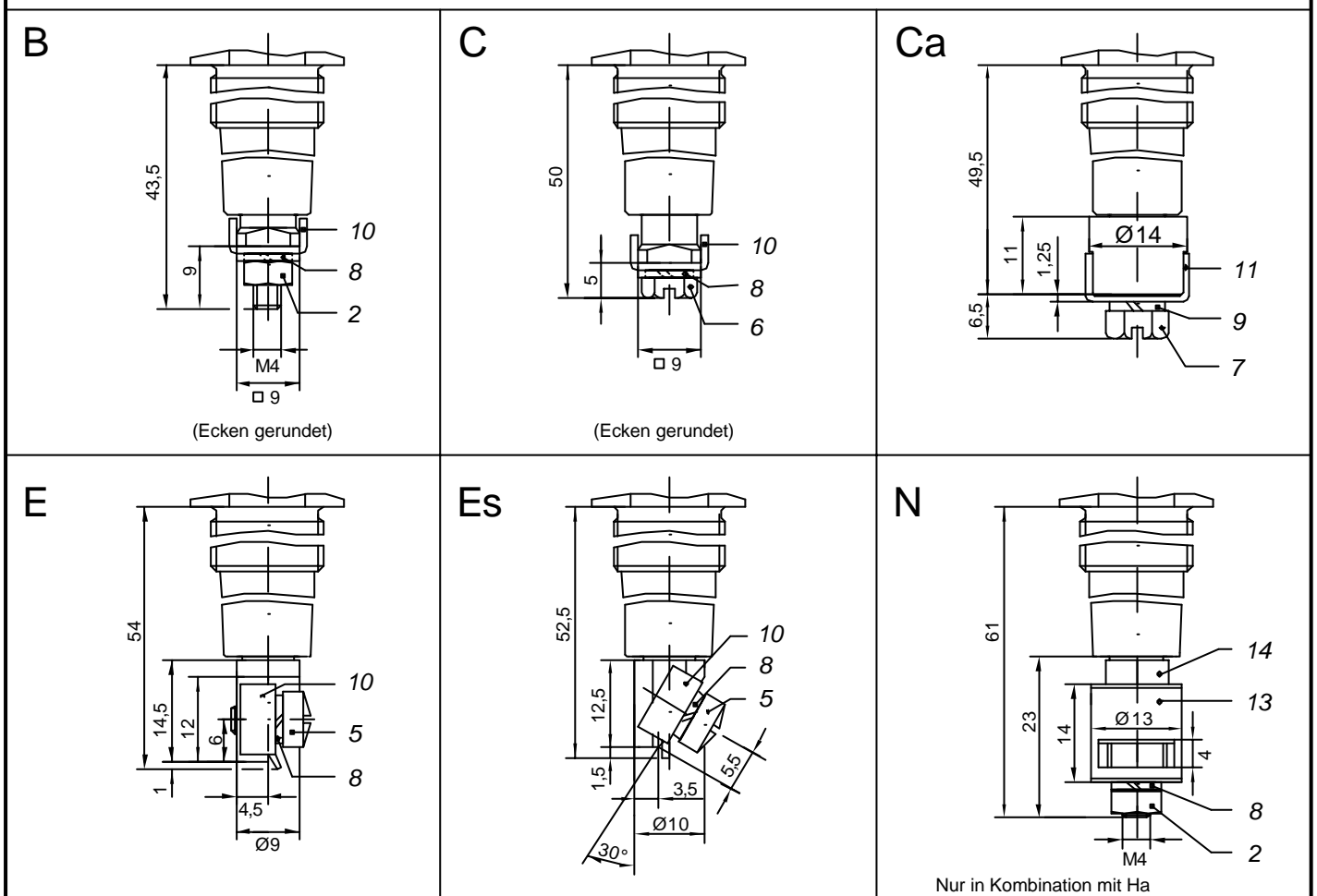
| Teil | Benennung | Teil | Benennung |
|------|--|------|--|
| 1 | Isolator aus Formmasse NU514 | 5 | Stützmutter M4, SW 9 Ms58 |
| 2 | Gewindebuchse Ms58, gal. Ni | 6 | Federring A4 Federstahl, gal. Znc |
| 3 | Durchführungsbolzen aus Ms58 | 7 | Anschlußklemme siehe <<DR>>, Z.-Nr. 219-98/1 |
| 4 | Anschlußklemme siehe <<AR>>, Z.-Nr. 219-98/1 | 8 | Gegenmutter Ms58, gal. Ni |

| | | | | | | | |
|-------|----------|-------|--|---------------|---------------|------------------|--|
| | | | | | Datum | Name | Zünddurchschlagsichere Leitungsdurchführung PLD 4/1100 |
| | | | Bearb. | 16.07.02 | <i>Becker</i> | | |
| | | | Gepr. | | | | |
| | | | Norm | | | | |
| | | | Emil A. Peters GmbH & Co. KG Westfalenstr. 85 D-58636 Iserlohn | | | Zeichnungsnummer | M 1:1 |
| Zust. | Änderung | Datum | Name | 219-98 | | | |
| | | | | | | | Bl. |

Auswahl möglicher Anschlußklemmen-Kombinationen im DR



Auswahl möglicher Anschlußklemmen-Kombinationen im AR



Jede DR-Klemme kann mit jeder AR-Klemme kombiniert werden. Weitere Kombinationen nach Kundenwunsch

| Teil | Benennung | Teil | Benennung |
|------|---|------|---|
| 1 | Sechskantmutter M4 - CuZn | 8 | Federring A4, St., gal. Znc |
| 2 | Sechskantmutter M4 - 5.6 gal. Znc | 9 | Federring A5, St., gal. Znc |
| 3 | Sechskantmutter M4 - CuZn, flach | 10 | Klemmbügel, St., gal. Znc |
| 4 | Stützmutter M4, SW 9 CuZn39Pb3 | 11 | Klemmbügel, St., gal. Znc |
| 5 | Flachkopfschraube M4x8 - 4.8 gal. Znc | 12 | Sicherungsblech 4, Cu |
| 6 | Sechskantschraube M4x8 Sz - 5.6 gal. Znc | 13 | Druckhülse, CuZn |
| 7 | Sechskantschraube M5x10 Sz - 5.6 gal. Znc | 14 | Zwischenhülse mit Sechskantansatz, CuZn |

| | | | | | |
|-------|----------|-------|--|----------|---------------|
| | | | | | |
| | | | Datum | Name | |
| | | | Bearb. | 17.07.02 | <i>Becker</i> |
| | | | Gepr. | | |
| | | | Norm | | |
| | | | Freimaßtol. ± 0,5 mm | | |
| | | | Emil A. Peters GmbH & Co. KG Westfalenstr. 85 D-58636 Iserlohn | | |
| | | | Anschlußklemmen - Auswahl | | |
| | | | PLD 4/1100 | | |
| | | | Zeichnungsnummer | | |
| | | | 219-98/1 | | |
| | | | M: 1:1 | | |
| Zust. | Änderung | Datum | Name | | |
| | | | Bl. | | |