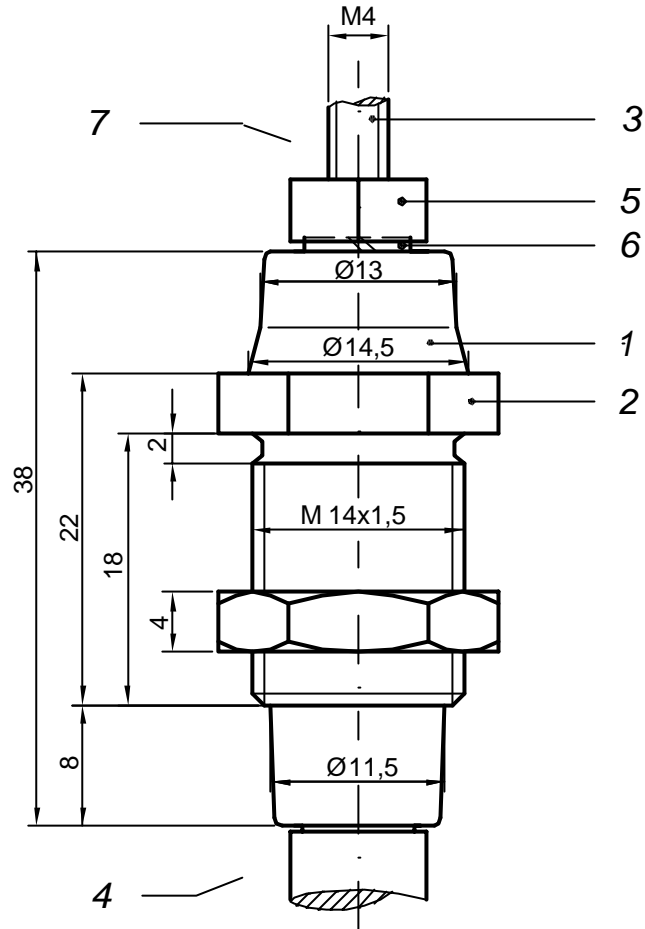
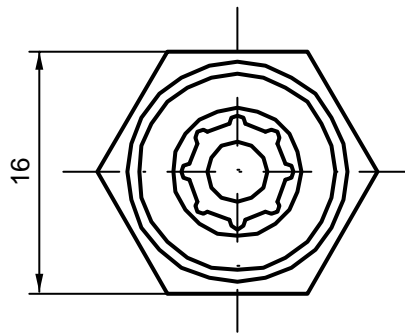


Maßstab 2:1



Die Leitungsdurchführung wird einer Spannungsprüfung - 1 min mit 5 kV Wechselspannung - unterzogen. Sie ist auch mit umgekehrt montiertem Isolator verwendbar.

Nennisolationsspannung: 420 V
Zul. Dauerstromstärke: 16 A



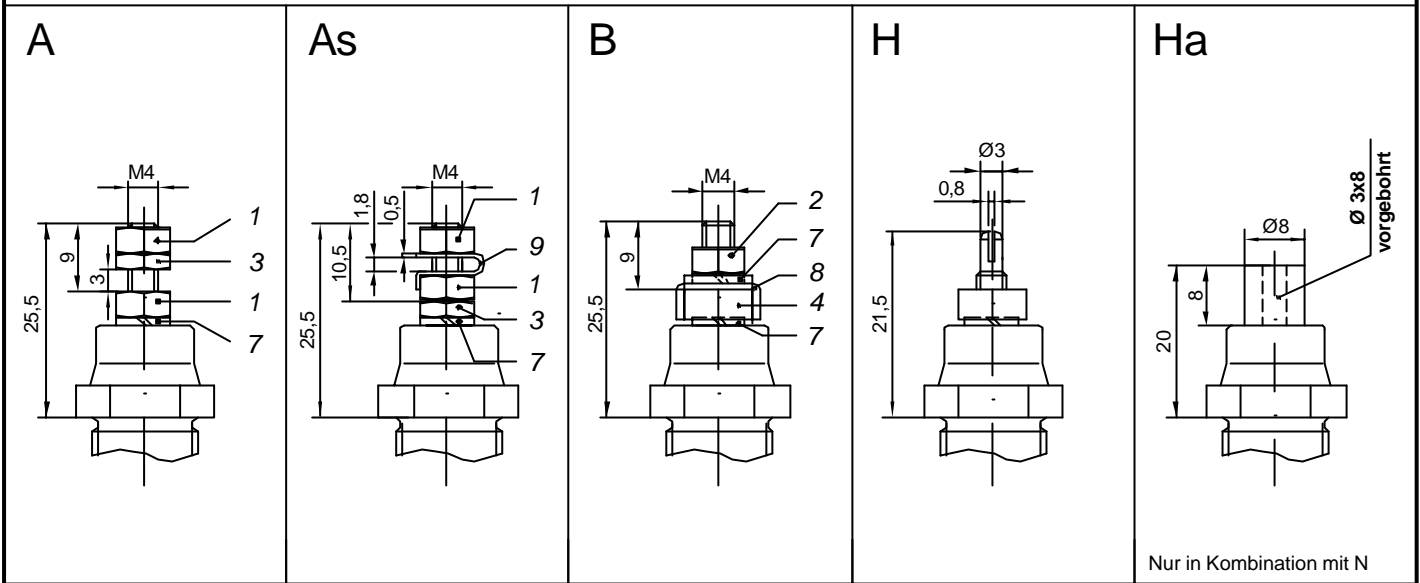
Draufsicht ohne Durchführungsbolzen und Befestigungsteile

Teil	Benennung	Teil	Benennung
1	Isolator aus Formmasse NU514	5	Stützmutter M4, SW 9 CuZn39Pb3
2	Gewindebuchse CuZn39Pb3, gal. Ni	6	Federring A4 Federstahl, gal. Znc
3	Durchführungsbolzen aus CuZn39Pb3	7	Anschlußklemme siehe <<DR>>, Z.-Nr. 114-98/1
4	Anschlußklemme siehe <<AR>>, Z.-Nr. 114-98/1		

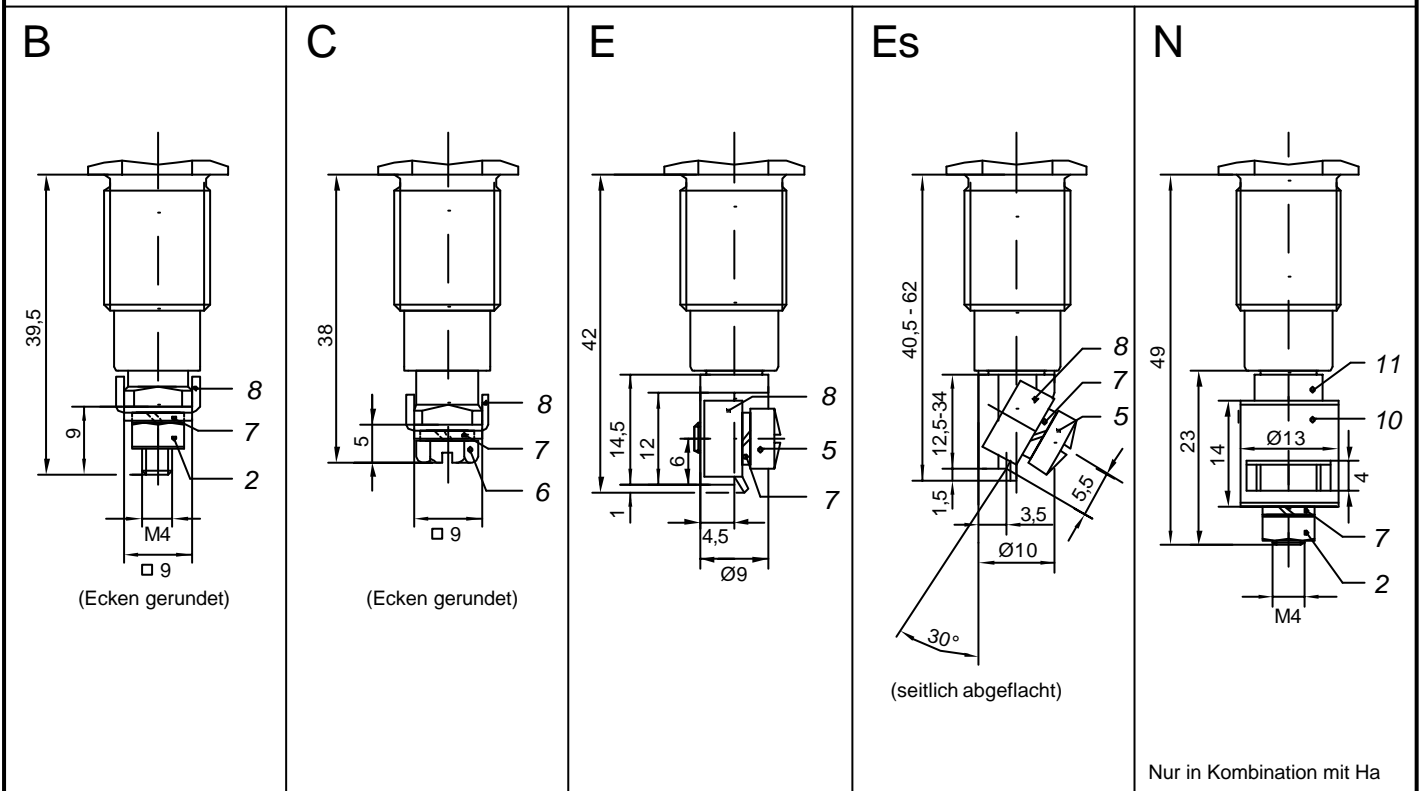
Zust.	Änderung	Datum	Name	Zünddurchschlagsichere Leitungsdurchführung	
				PLD 4/420/18	
				Zeichnungsnummer	
				114-98	
				M 2:1	
				Bl.	

Emil A. Peters
GmbH & Co. KG
Westfalenstr. 85
D-58636 Iserlohn

Auswahl möglicher Anschlußklemmen-Kombinationen im DR



Auswahl möglicher Anschlußklemmen-Kombinationen im AR



Jede DR-Klemme kann mit jeder AR-Klemme kombiniert werden. Weitere Kombinationen nach Kundenwunsch

Teil	Benennung	Teil	Benennung
1	Sechskantmutter M4 - CuZn	7	Federring A4, St., gal. Znc
2	Sechskantmutter M4 - 5.6 gal. Znc	8	Klemmbügel, St., gal. Znc
3	Sechskantmutter M4 - CuZn, flach	9	Sicherungsblech 4, Cu
4	Stützmutter M4, SW 9 CuZn39Pb3	10	Druckhülse, CuZn
5	Flachkopfschraube M4x8 - 4.8 gal. Znc	11	Zwischenhülse mit Sechskantansatz, CuZn
6	Sechskantschraube M4x8 Sz - 5.6 gal. Znc		

			Datum	Name	
		Bearb.	11.07.02	<i>Becker</i>	
		Gepr.			
		Norm			
		Freimaßtol. ± 0,5 mm			
		Emil A. Peters			
		GmbH & Co. KG			
		Westfalenstr. 85			
		D-58636 Iserlohn			
Zust.	Änderung	Datum	Name	Anschlußklemmen - Auswahl	
				PLD 4/420/18	
				Zeichnungsnummer	
				114-98/1	
				M: 1:1	
				Bl.	