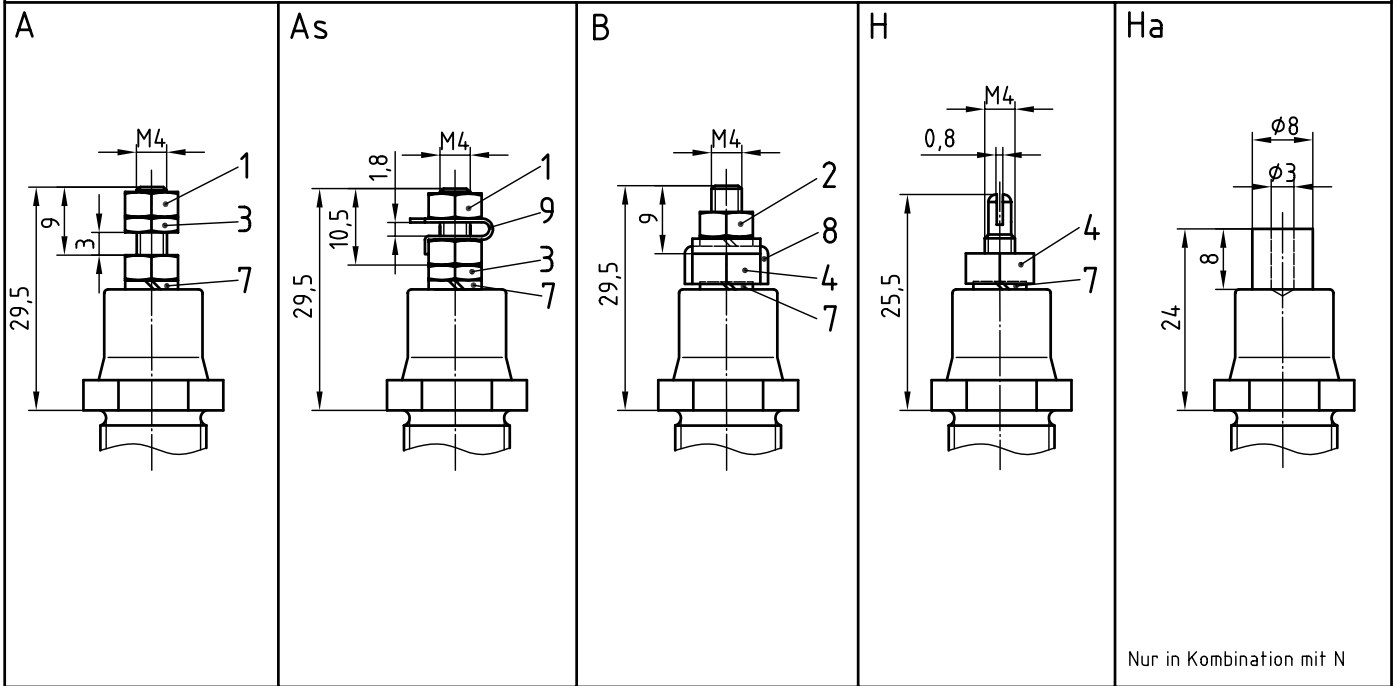


Nennisolationsspannung: 750V
 Zul. Dauerstromstärke: 16A

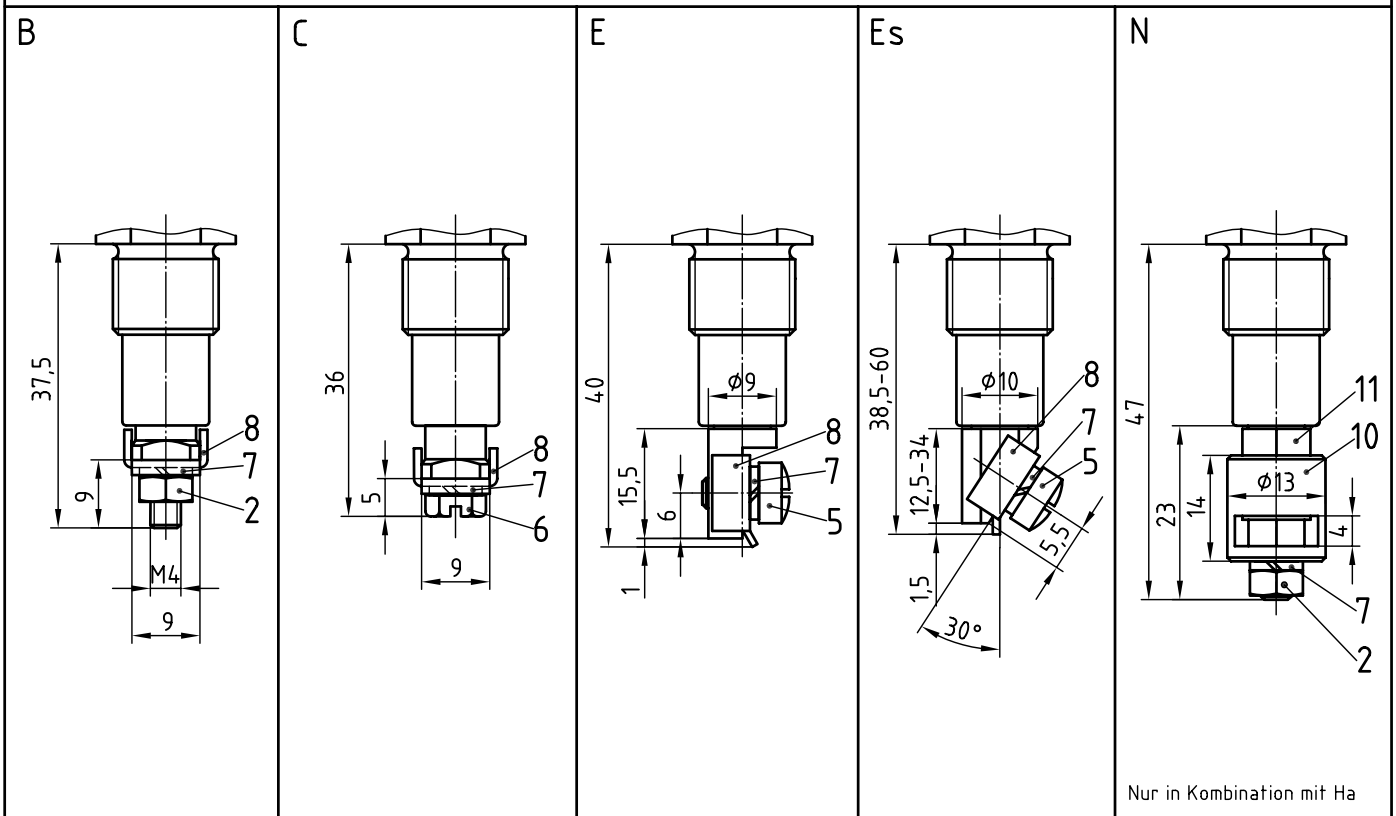
6	1	Stützmutter M4, MS58	12			
5	1	Federring DIN 128 A4-Fst	11			
4	1	Zwischenhülse, Ms58	10			
3	1	Durchführungsbolzen, Ms58	9			
2	1	Gegenmutter, Ms58	8	1	Anschlußklemme <<AR>>, Z.Nr.: 116-98/1	
1	1	Baugruppe Isolator	7	1	Anschlußklemme <<DR>>, Z.Nr.: 116-98/1	
Teil	Stck.	Benennung	Teil	Stck.	Benennung	
			Datum	Name	Zünddurchschlagsichere Leitungsdurchführung PLD 4/690	
			Bearb.	20.06.07		Blok.
			Gepr.			
			Norm			
			Emil A. Peters GmbH & Co. KG Westfalenstr. 85 D-58636 Iserlohn		Zeichnungsnummer 116-98	
Zust.	Anderung	Datum	Name		M -	

Auswahl möglicher Anschlußklemmen-Kombinationen im DR



Nur in Kombination mit N

Auswahl möglicher Anschlußklemmen-Kombinationen im AR



Nur in Kombination mit Ha

Jede DR-Klemme kann mit jeder AR-Klemme kombiniert werden. Weitere Kombinationen nach Kundenwunsch.

6	1	Sechskantschraube M4x8 Sz-8.8, gal.Znc	12		
5	1	Flachkopfschraube M4x8 - 4.8, gal.Znc	11	1	Zwischenhülse mit Sechskantansatz, CuZn
4	1	Stützmutter M4, Ms58	10	1	Druckhülse, CuZn
3	1	Sechskantmutter M4 - Flach, CuZn	9	1	Sicherungsblech 4, Cu
2	1	Sechskantmutter M4 - 5.6, gal.Znc	8	1	Klemmbügel, St. gal.Znc
1	2	Sechskantmutter M4 - Hoch, CuZn	7	1(2)	Federring DIN128 A4-Fst
Teil	Stck.	Benennung	Teil	Stck.	Benennung

			Datum	Name	Anschlußklemmen Auswahl PLD 4/690	
			Bearb.	20.06.07		Blok.
			Gepr.			
			Norm			
			Emil A. Peters GmbH & Co. KG Westfalenstr. 85 D-58636 Iserlohn			Zeichnungsnummer 116-98/1
Zust.	Anderung	Datum	Name		M 1:1	