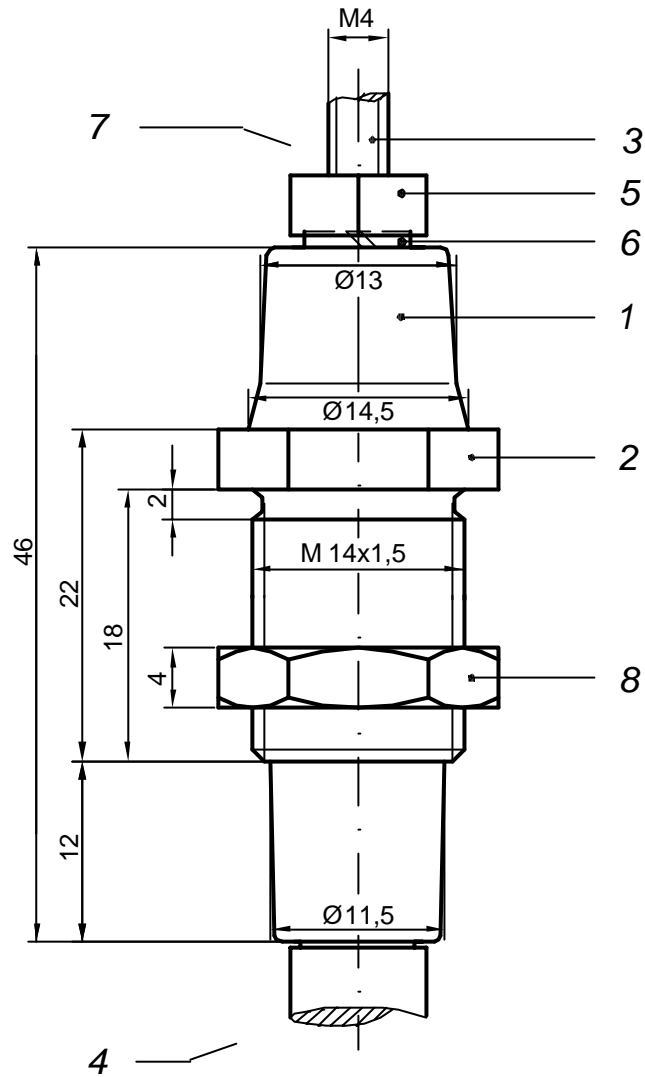
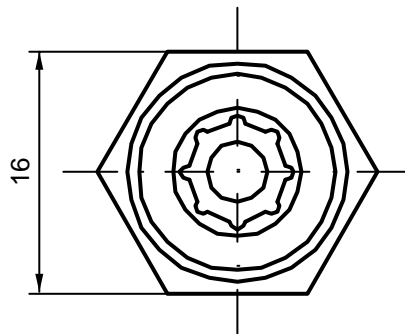


Maßstab 2:1



Die Leitungsdurchführung wird einer Spannungsprüfung - 1 min mit 5 kV Wechselspannung - unterzogen. Sie ist auch mit umgekehrt montiertem Isolator verwendbar.

Nennisolationsspannung: 750 V
Zul. Dauerstromstärke: 16 A



Draufsicht ohne Durchführungsbolzen und Befestigungsteile

Teil	Benennung	Teil	Benennung
1	Isolator aus Formmasse NU514	5	Stützmutter M4, SW 9 CuZn39Pb3
2	Gewindebuchse CuZn39Pb3, gal. Ni	6	Federring A4 Federstahl, gal. Znc
3	Durchführungsbolzen aus CuZn39Pb3	7	Anschlußklemme siehe <<DR>>, Z.-Nr. 117-98/1
4	Anschlußklemme siehe <<AR>>, Z.-Nr. 117-98/1	8	Gegenmutter CuZn39Pb3, gal. Ni

Zust.	Änderung	Datum	Name	Zünddurchschlagsichere Leitungsdurchführung	
				PLD 4/750/18	
				Emil A. Peters GmbH & Co. KG Westfalenstr. 85 D-58636 Iserlohn	
				Zeichnungsnummer 117-98	
				M 2:1	
				Bl.	

