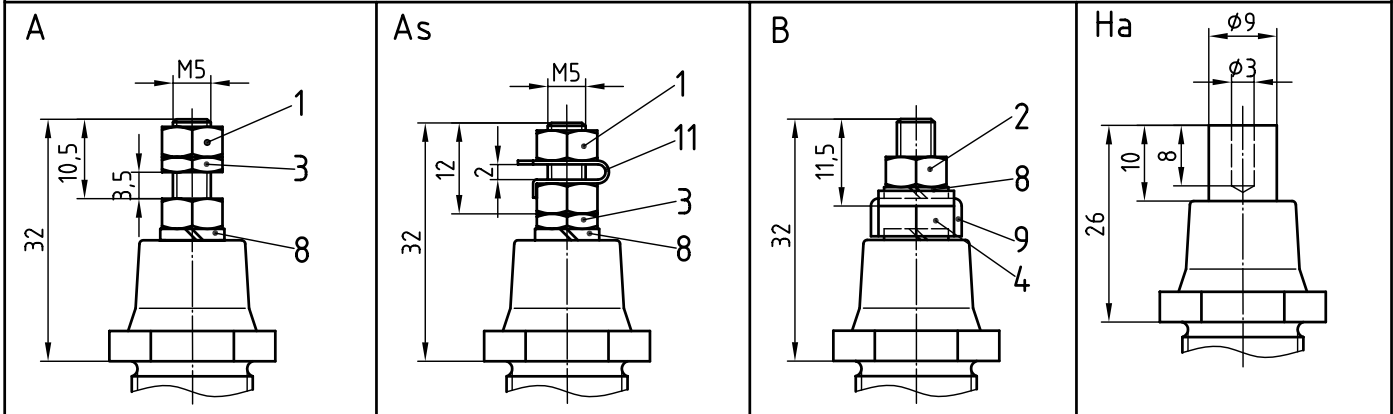


Nennisolationsspannung: 750V
 Zul. Dauerstromstärke: 25A

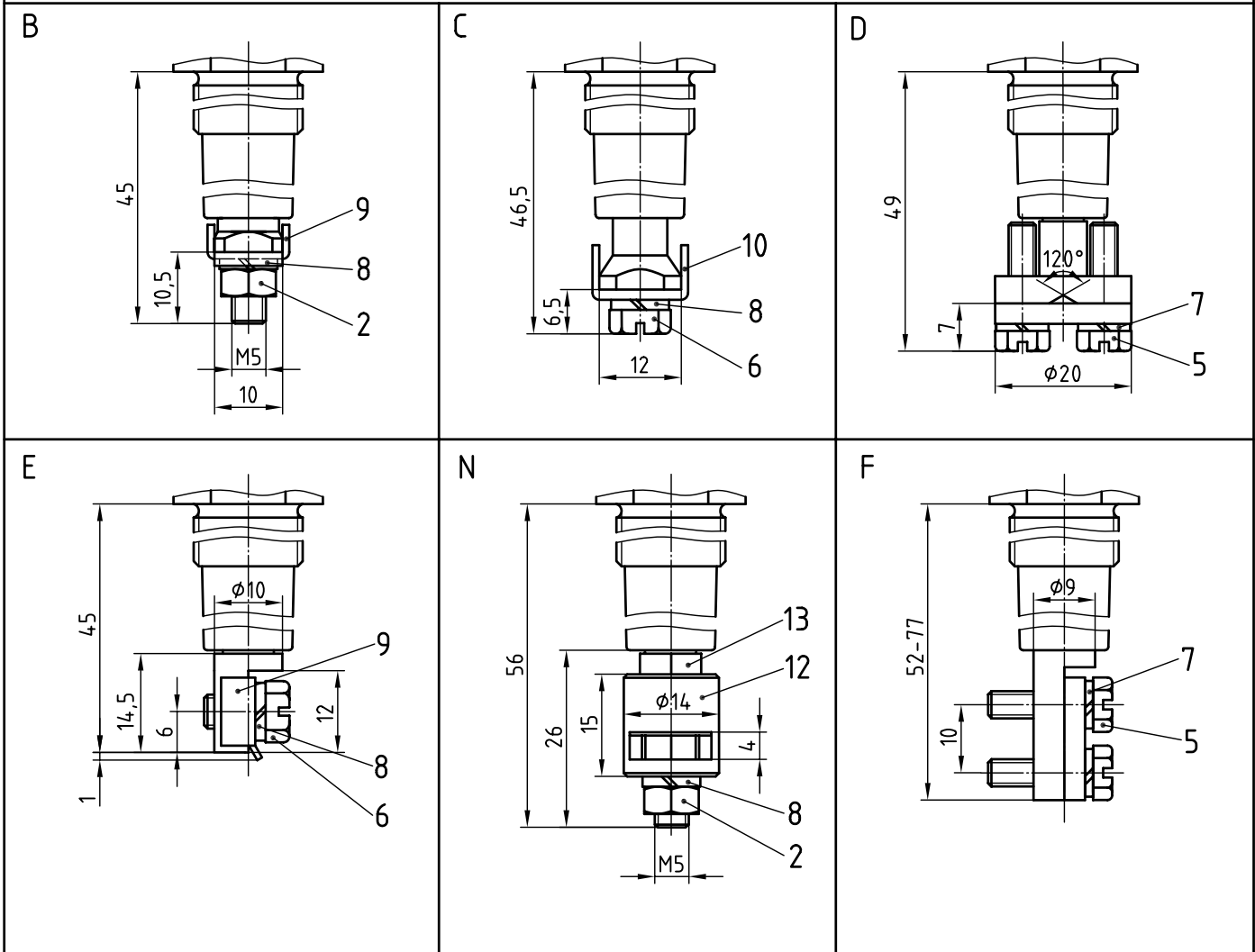
6	1	Stützmutter M5, Ms58	12		
5	1	Federring DIN128 A5-Fst	11		
4	1	Zwischenhülse, Ms58	10		
3	1	Durchführungsbolzen, Ms58	9		
2	1	Gegenmutter, Ms58	8	1	Anschlußklemme <<AR>>, Z.Nr.: 118-98/1
1	1	Baugruppe Isolator	7	1	Anschlußklemme <<DR>>, Z.Nr.: 118-98/1
Teil	Stck.	Benennung	Teil	Stck.	Benennung

				Datum	Name	Zünddurchschlagsichere Leitungsdurchführung PLD 5/690	
			Bearb.	20.06.07	Blok.		
			Gepr.				
			Norm				
				Emil A. Peters GmbH & Co. KG Westfalenstr. 85 D-58636 Iserlohn			Zeichnungsnummer 118-98
Zust.	Anderung	Datum	Name				M 2:1

Auswahl möglicher Anschlußklemmen-Kombinationen im DR



Auswahl möglicher Anschlußklemmen-Kombinationen im AR



Jede DR-Klemme kann mit jeder AR-Klemme Kombiniert werden. Weitere Kombinationen nach Kundenwunsch.

7	2	Federring DIN128 A4-Fst	14		
6	1	Sechskantschraube M5x10 Sz - 8.8 gal.Znc.	13	1	Zwischenhülse mit Sechskantansatz, CuZn
5	2	Sechskantschraube M4x16 Sz - 5.6 gal.Znc.	12	1	Druckhülse, CuZn
4	1	Stützmutter M5, CuZn39Pb3	11	1	Sicherungsblech 5, Cu
3	1	Sechskantmutter M5-flach, CuZn	10	1	Klemmbügel, St. gal.Znc.
2	1	Sechskantmutter M5 - 5.6 gal.Znc.	9	1	Klemmbügel, St. gal.Znc.
1	2	Sechskantmutter M5-hoch, CuZn	8	1(2)	Federring DIN128 A5-Fst
Teil	Stck.	Benennung	Teil	Stck.	Benennung

				Datum	Name	Anschlußklemmen Auswahl PLD 5/690		
				Bearb.	20.06.07		Blok.	
				Gepr.				
				Norm				
				Emil A. Peters GmbH & Co. KG Westfalenstr. 85 D-58636 Iserlohn			Zeichnungsnummer 118-98/1	M 1:1
Zust.	Anderung	Datum	Name					