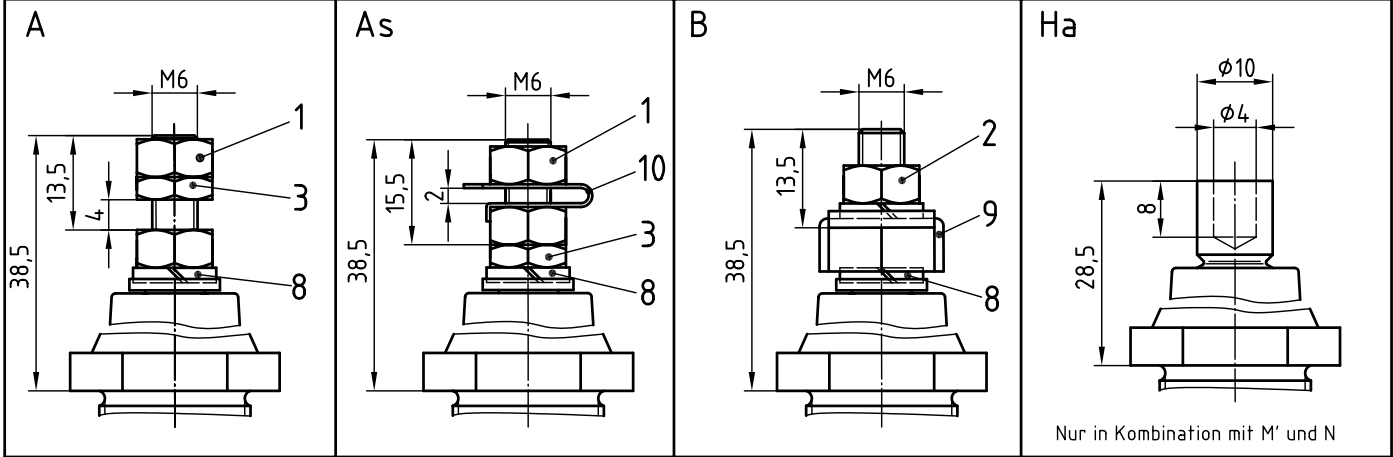
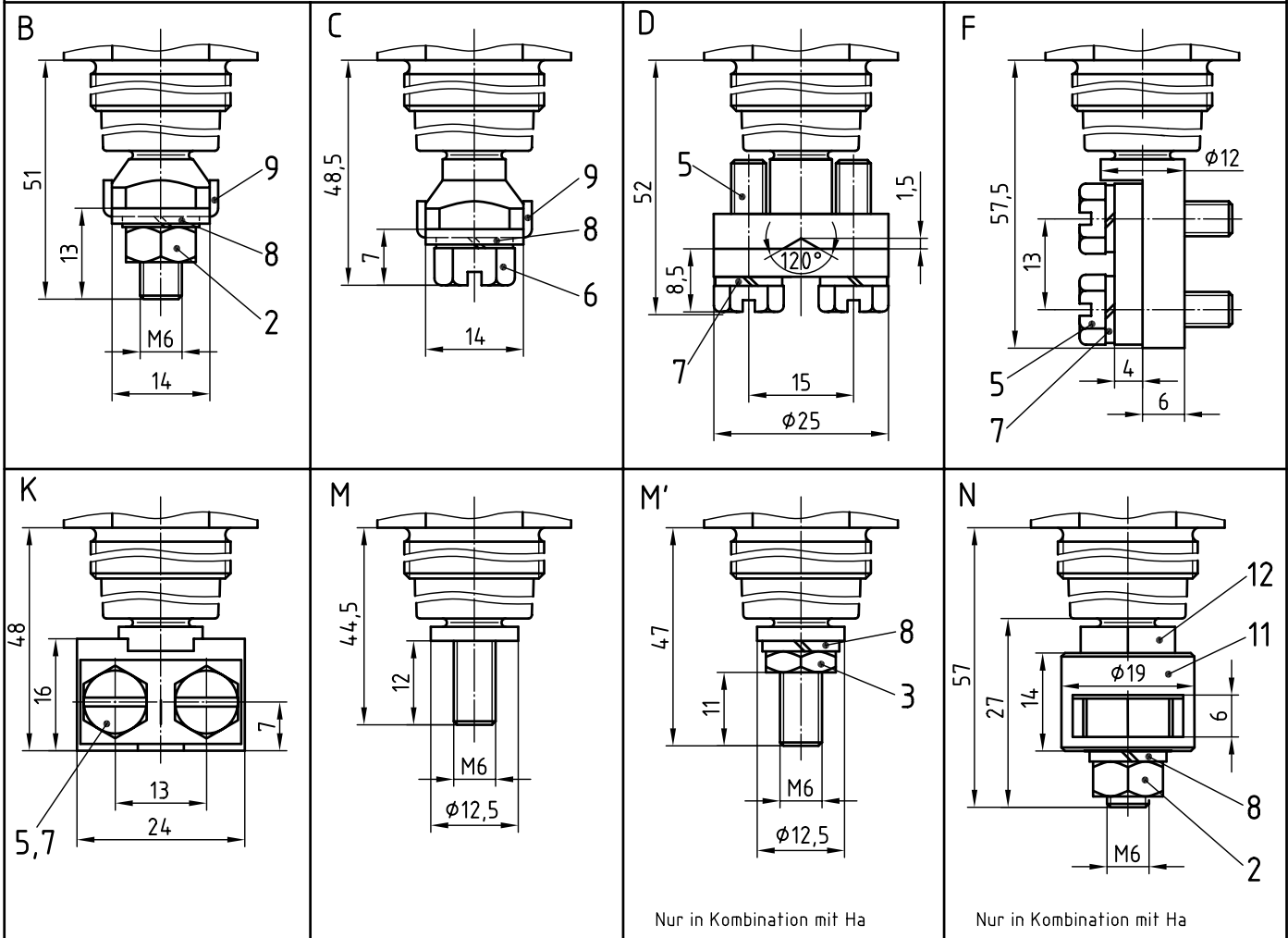


Auswahl möglicher Anschlußklemmen-Kombinationen im DR



Auswahl möglicher Anschlußklemmen-Kombinationen im AR



Jede DR-Klemme kann mit jeder Ar-Klemme kombiniert werden. Weitere Kombinationen nach Kundenwunsch.

7	2	Federring DIN 128 A5-Fst.	14		
6	1	Sechskantschraube M6x12 Sz - 8.8 gal.Znc.	13		
5	2	Sechskantschraube M5x18 Sz - 8.8 gal.Znc.	12	1	Zwischenhülse mit Sechskantansatz, CuZn
4	1	Stützmutter M6, Ms58	11	1	Druckhülse, CuZn
3	1	Sechskantmutter M6 - flach, CuZn	10	1	Sicherungsblech 6, Cu
2	1	Sechskantmutter M6 - 5.6 gal.Znc.	9	1	Klemmbügel, St. gal.Znc.
1	2	Sechskantmutter M6 - hoch, CuZn	8	1(2)	Federring DIN 128 A6-Fst.
Teil	Stck.	Benennung	Teil	Stck.	Benennung

			Datum	Name	Anschlußklemmen Auswahl PLD 6/690			
			Bearb.	20.06.07				Blok.
			Gepr.					
			Norm					
			Emil A. Peters GmbH & Co. KG Westfalenstr. 85 D-58636 Iserlohn			Zeichnungsnummer 119-98/1		M 1:1
Zust.	Anderung	Datum	Name					