

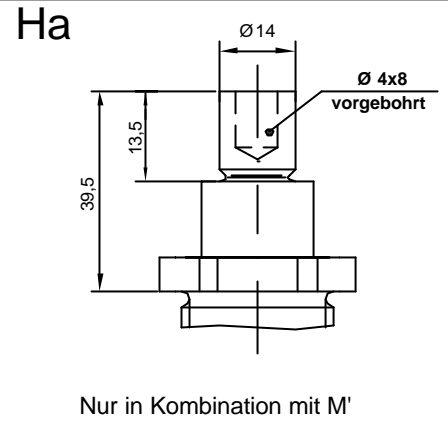
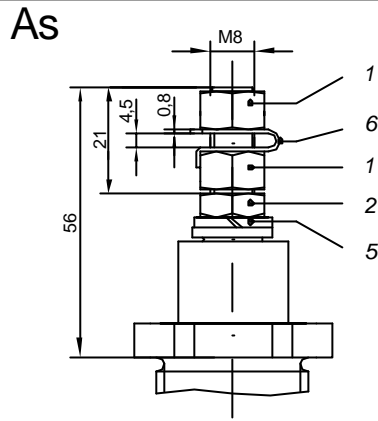
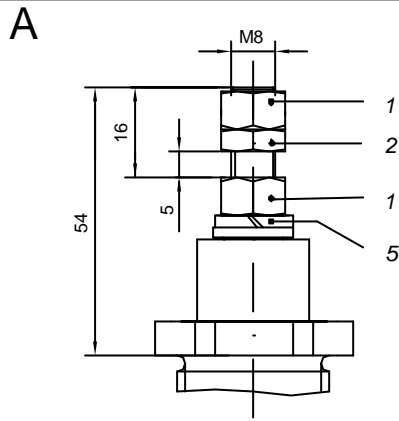
Draufsicht ohne Durchführungsbolzen und Befestigungsteile

Nennisolationsspannung: 1100 V
Zul. Dauerstromstärke: 100 A

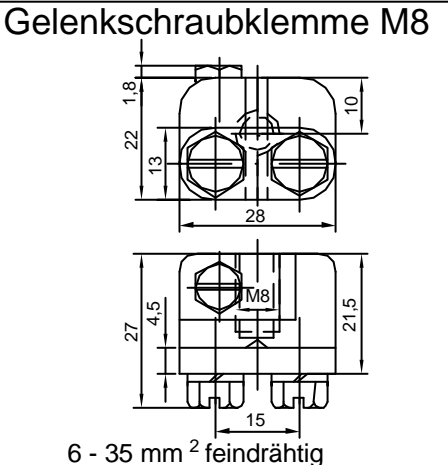
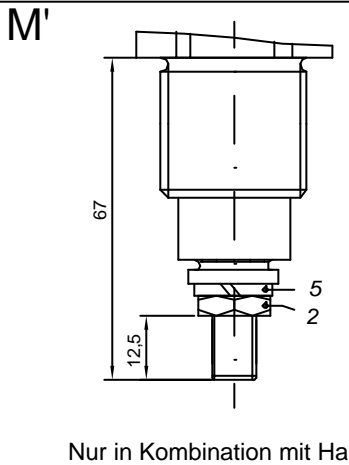
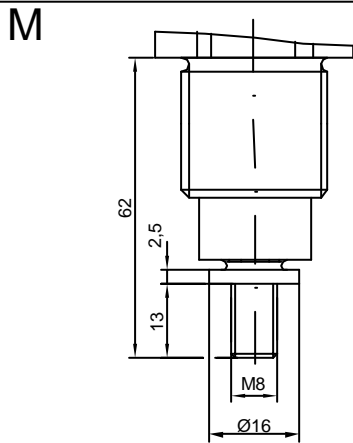
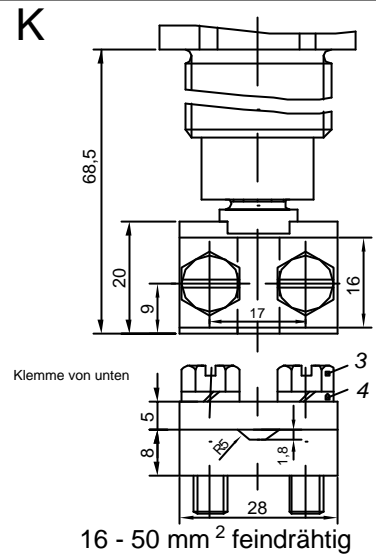
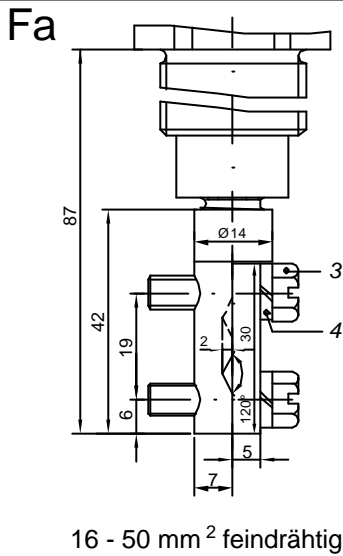
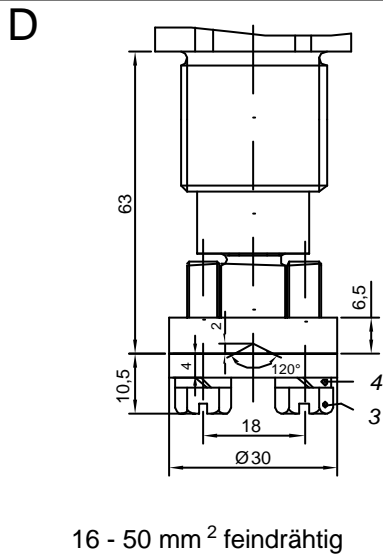
Teil	Benennung	Teil	Benennung
1	Isolator aus Formmasse NU514	6	Gegenmutter Ms58
2	Gewindebuchse Ms58	7	Zwischenhülse Ms58
3	Durchführungsbolzen aus Ms58	8	Federring A8 Federstahl, gal. Znc
4	Anschlussklemme siehe <<AR>>, Z.-Nr. 222-98/1	9	Sechskantmutter M8, flach
5	Lochmutter Ms58	10	Anschlussklemme siehe <<DR>>, Z.-Nr. 222-98/1

				Datum	Name	Zünddurchschlagsichere Leitungsdurchführung PLD 8/1100	
			Bearb.	26.07.02	<i>Becker</i>		
			Gepr.				
			Norm				
			Emil A. Peters GmbH & Co. KG Westfalenstr. 85 D-58636 Iserlohn			Zeichnungsnummer 222-98	M 1:1
Zust.	Änderung	Datum	Name				Bl.

Auswahl möglicher Anschlußklemmen-Kombinationen im DR



Auswahl möglicher Anschlußklemmen-Kombinationen im AR



Jede DR-Klemme kann mit jeder AR-Klemme kombiniert werden. Weitere Kombinationen nach Kundenwunsch

Teil	Benennung	Teil	Benennung
1	Sechskantmutter M8 - CuZn	4	Federring A6 St., gal. Znc
2	Sechskantmutter M8 - CuZn, flach	5	Federring A8 St., gal. Znc
3	Sechskantschraube M6x22 Sz - 5.6 gal. Znc	6	Sicherungsblech 8. Cu

Zust.	Änderung	Datum	Name								
				Datum	Name	Anschlußklemmen - Auswahl PLD 8/1100 Zeichnungsnummer 222-98/1				M: ohne	
				Bearb.	26.07.02					Becker	Bl.
				Gepr.							
				Narm							
				Freimaßtol. ± 0,5 mm							
				Emil A. Peters GmbH & Co. KG Westfalenstr. 85 D-58636 Iserlohn							