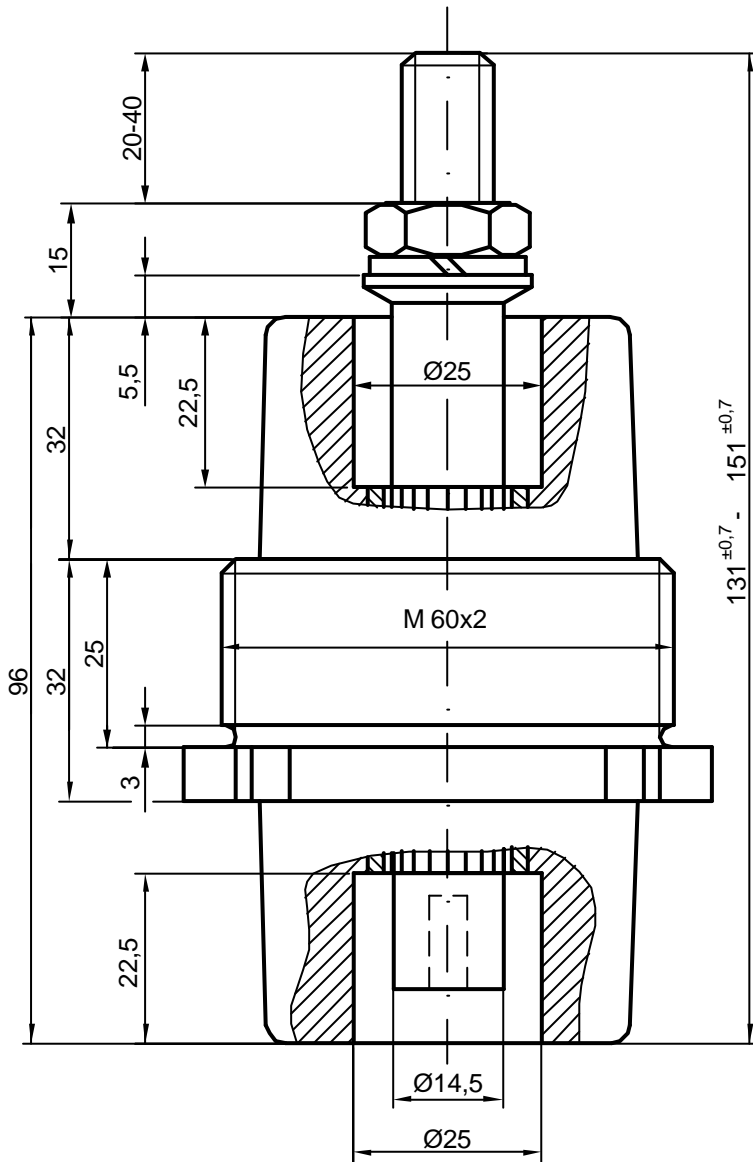
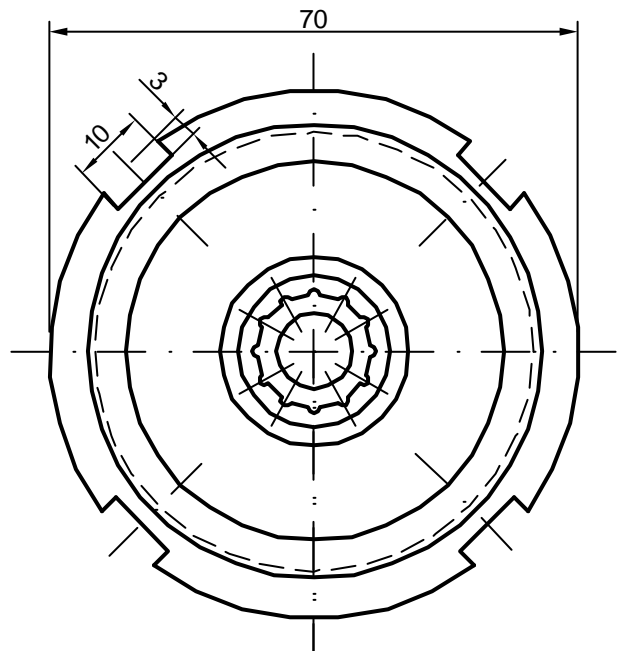


Freies Gewindeende zur Aufnahme einer Schraubklemme M 12



Draufsicht ohne Durchführungsbolzen und Befestigungsteile



Zust.	Änderung	Datum	Name	Datum	Name	
				Bearb.	25.07.03	Becker
				Gepr.		
				Narm		
				<b>Emil A. Peters</b> GmbH & Co. KG Westfalenstr. 85 D-58636 Iserlohn		

Zünddurchschlagsichere Leitungsdurchführung

**PLD 12/3300**

Zeichnungsnummer: **420**

M 1:1

Bl.