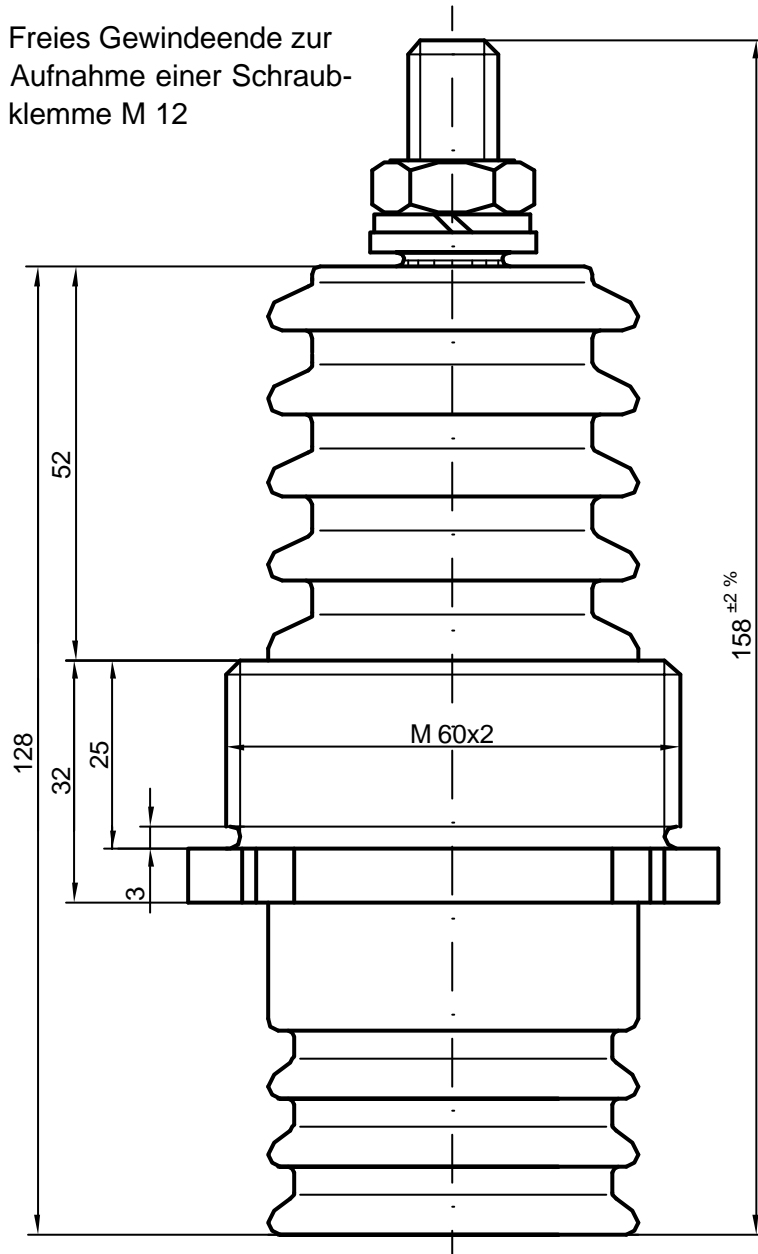
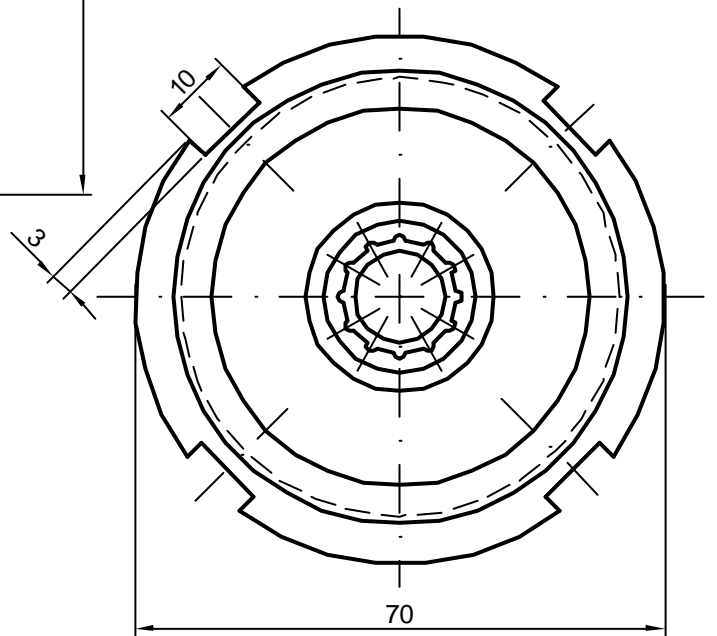


Freies Gewindeende zur Aufnahme einer Schraubklemme M 12



Draufsicht ohne Durchführungsbolzen und Befestigungsteile



Nennisolationsspannung: 6600 V
 Zul. Dauerstromstärke: 250 A (Ms-Bolzen)
 315 A (Cu-Bolzen)

Freimaßtoleranz $\pm 0,5$ mm Isolator ± 2 %

				Datum	Name
				Bearb. 08.07.02	Becker
				Gepr.	
				Norm	
				Emil A. Peters GmbH & Co. KG Westfalenstr. 85 D-58636 Iserlohn	
Zust.	Änderung	Datum	Name		

Zünddurchschlagsichere Leitungsdurchführung

KD 12/6600

Zeichnungsnummer
205-98

M 1:1

Bl.