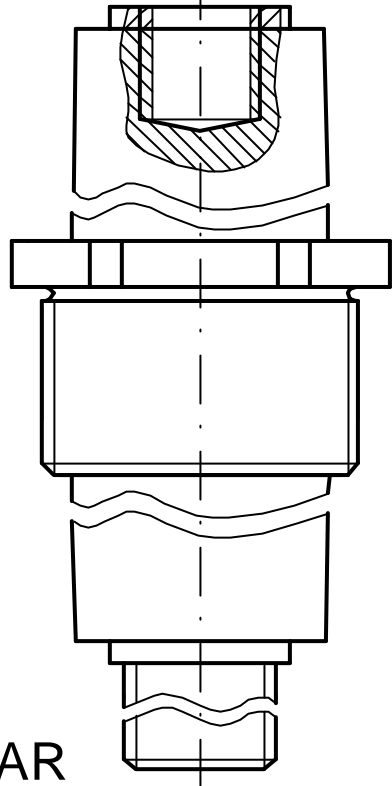
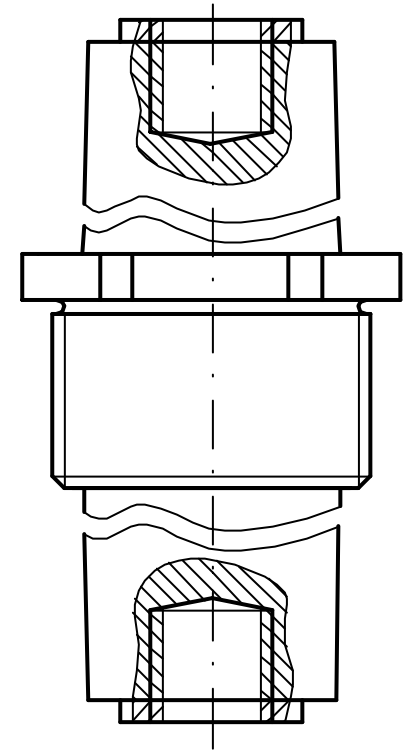
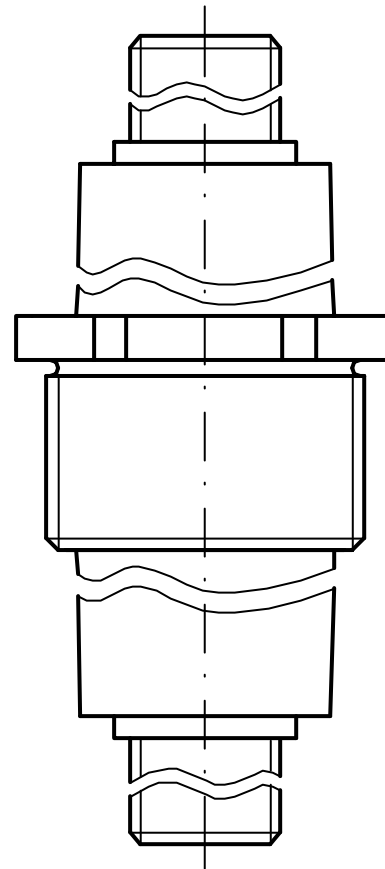
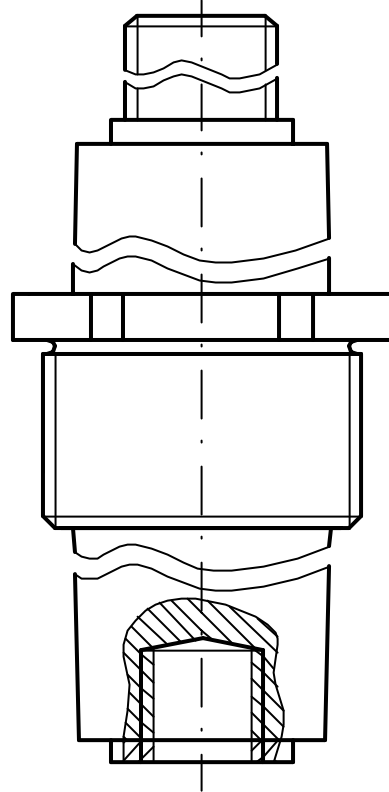


				Datum	Name	Zünddurchschlagsichere Leitungsdurchführung PD 8/2200
			Bearb.	14.06.02	<i>Becker</i>	
			Gepr.			
			Norm			
				Emil A. Peters GmbH & Co. KG Westfalenstr. 85 D-58636 Iserlohn		Zeichnungsnummer 29 - 91/260 - 8
Zust.	Änderung	Datum	Name			M 1:1
						Bl.

DR



AR



Standardausführung
Typ 1

DR => Innengewinde
AR => Außengewinde

Sonderausführung
Typ 2

DR => Außengewinde
AR => Innengewinde

Sonderausführung
Typ 3

DR => Außengewinde
AR => Außengewinde

Sonderausführung
Typ 4

DR => Innengewinde
AR => Innengewinde

					Datum	Name
				Bearb.	14.06.02	Becker
				Gepr.		
				Norm		
				Emil A. Peters GmbH & Co. KG Westfalenstr. 85 D-58636 Iserlohn		
Zust.	Änderung	Datum	Name			

PD .../2200
Anschlußbauformen

Zeichnungsnummer
29 - 91/260

M 1:1

Bl.