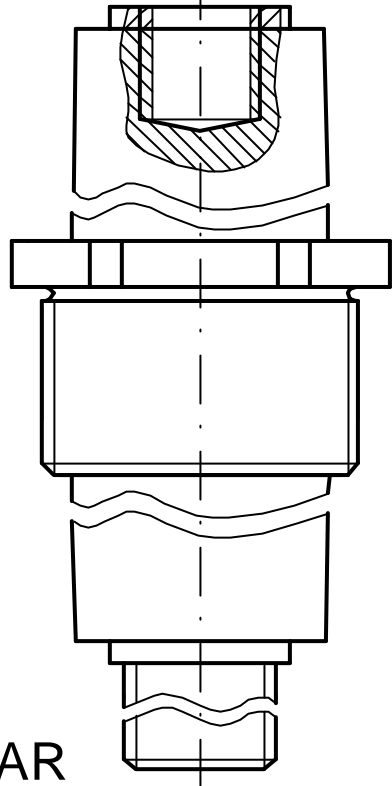
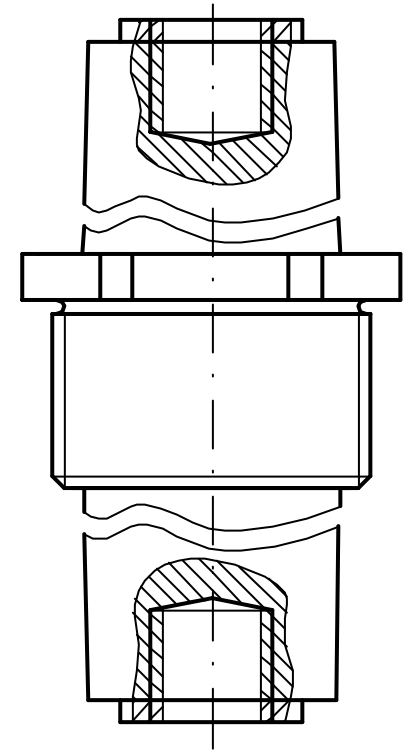
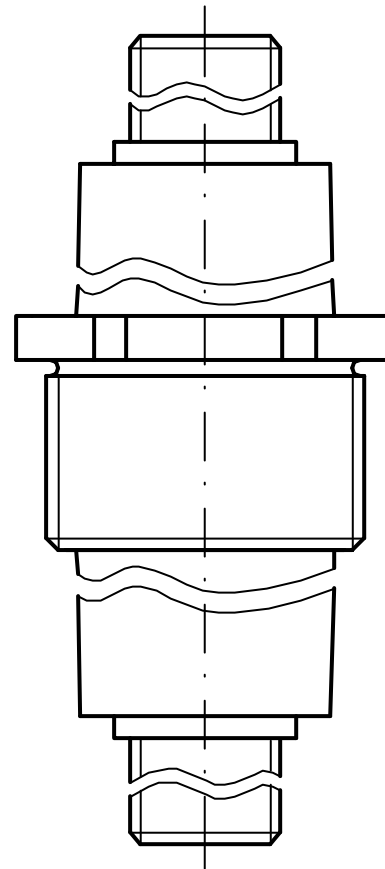
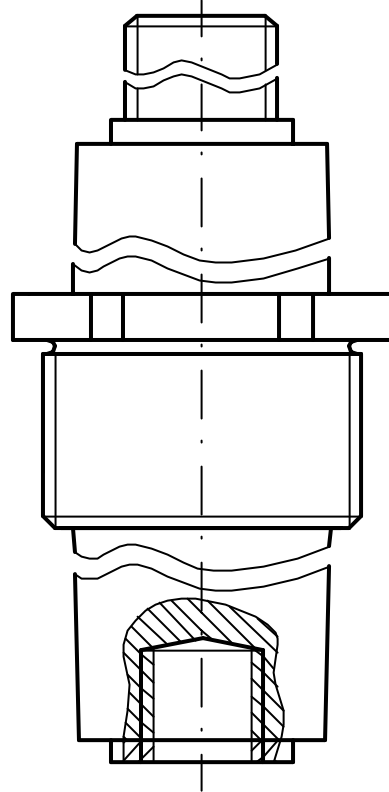


				Datum	Name	Zünddurchschlagsichere Leitungsdurchführung  <b>PD 12/2200</b>
			Bearb.	14.06.02	<i>Becker</i>	
			Gepr.			
			Norm			
				<b>Emil A. Peters</b> GmbH & Co. KG Westfalenstr. 85 D-58636 Iserlohn		Zeichnungsnummer
						<b>29 - 91/260 - 12</b>
Zust.	Änderung	Datum	Name			<b>M 1:1</b>
						<b>Bl.</b>

DR



AR



Standardausführung  
Typ 1

DR => Innengewinde  
AR => Außengewinde

Sonderausführung  
Typ 2

DR => Außengewinde  
AR => Innengewinde

Sonderausführung  
Typ 3

DR => Außengewinde  
AR => Außengewinde

Sonderausführung  
Typ 4

DR => Innengewinde  
AR => Innengewinde

					Datum	Name
				Bearb.	14.06.02	Becker
				Gepr.		
				Norm		
				<b>Emil A. Peters</b> GmbH & Co. KG Westfalenstr. 85 D-58636 Iserlohn		
Zust.	Änderung	Datum	Name			

PD .../2200  
Anschlußbauformen

Zeichnungsnummer  
**29 - 91/260**

M 1:1

Bl.