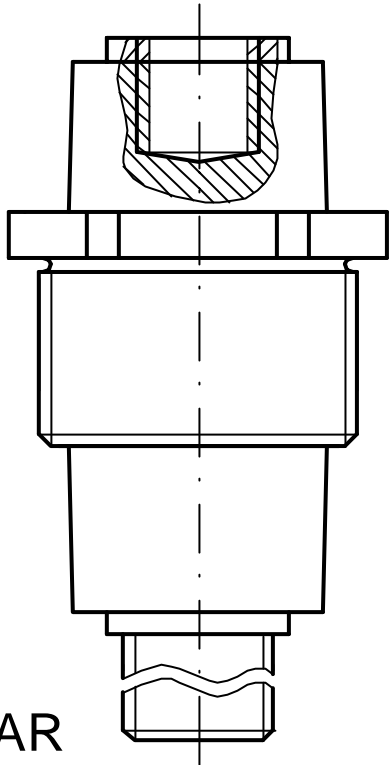
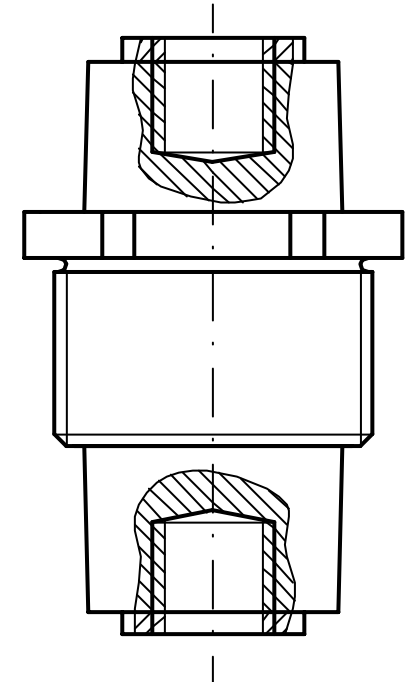
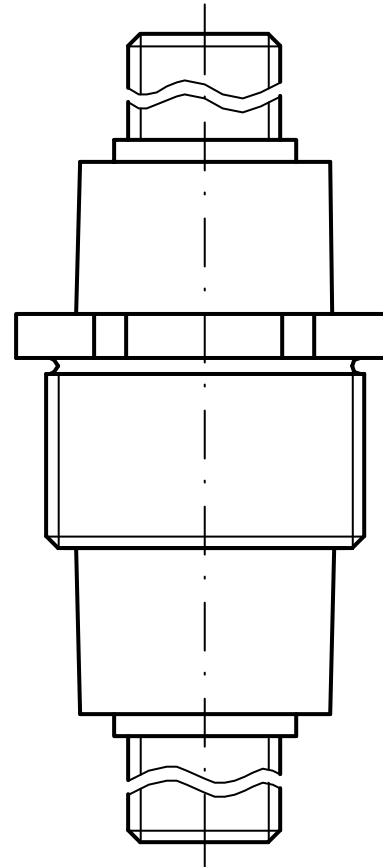
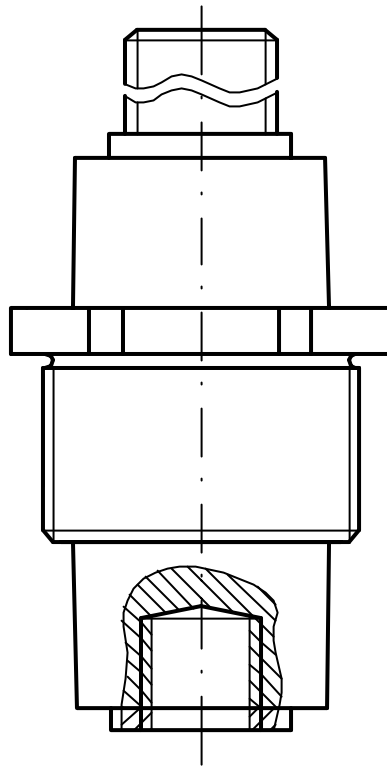


				Datum	Name	Zünddurchschlagsichere Leitungsdurchführung PD 20/1100	
			Bearb.	12.06.02	<i>Becker</i>		
			Gepr.				
			Norm				
			Emil A. Peters GmbH & Co. KG Westfalenstr. 85 D-58636 Iserlohn			Zeichnungsnummer 29 - 91/250 - 20	M 1:1
Zust.	Änderung	Datum	Name			Bl.	

DR



AR



Standardausführung
Typ 1

DR => Innengewinde
AR => Außengewinde

Sonderausführung
Typ 2

DR => Außengewinde
AR => Innengewinde

Sonderausführung
Typ 3

DR => Außengewinde
AR => Außengewinde

Sonderausführung
Typ 4

DR => Innengewinde
AR => Innengewinde

					Datum	Name
				Bearb.	14.06.02	Becker
				Gepr.		
				Norm		
Zust.	Änderung	Datum	Name	Emil A. Peters GmbH & Co. KG Westfalenstr. 85 D-58636 Iserlohn		

PD .../1100
Anschlußbauformen

Zeichnungsnummer
29 - 91/250

M 1:1

Bl.