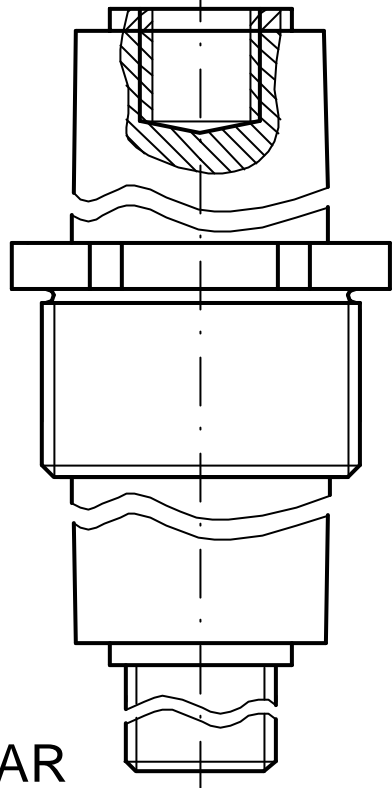
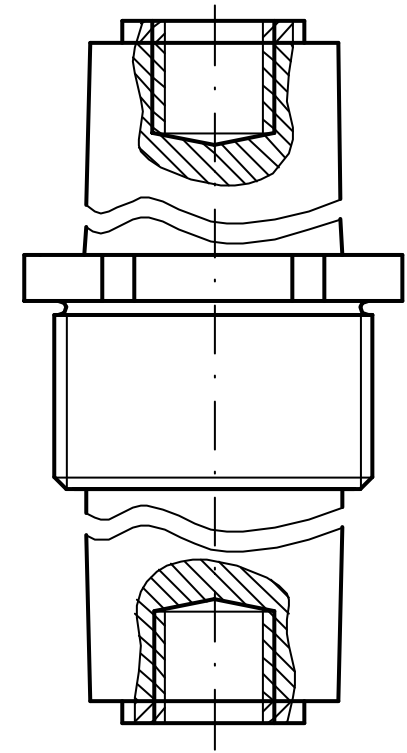
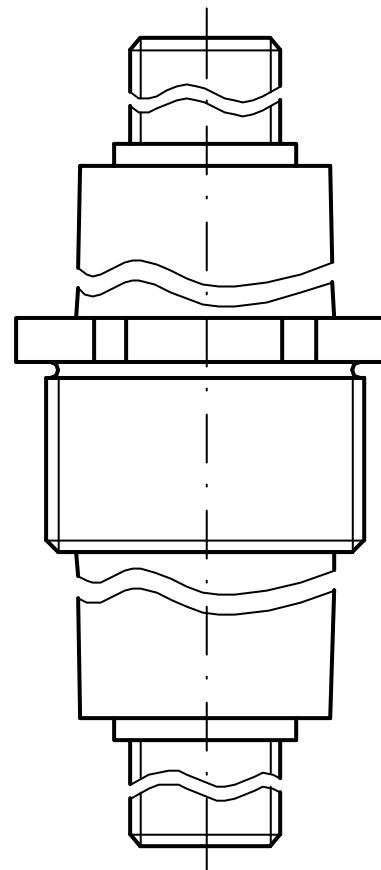
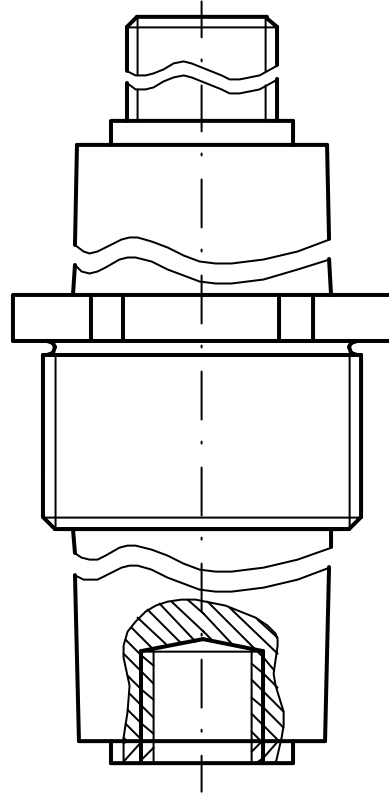


				Datum	Name	Zünddurchschlagsichere Leitungsdurchführung RD 10/1100	
			Bearb.	14.06.02	<i>Becker</i>		
			Gepr.				
			Norm				
			Emil A. Peters GmbH & Co. KG Westfalenstr. 85 D-58636 Iserlohn			Zeichnungsnummer 29 - 91/270 - 10	M 1:1
Zust.	Änderung	Datum	Name			Bl.	

DR



AR



Standardausführung
Typ 1

DR => Innengewinde
AR => Außengewinde

Sonderausführung
Typ 2

DR => Außengewinde
AR => Innengewinde

Sonderausführung
Typ 3

DR => Außengewinde
AR => Außengewinde

Sonderausführung
Typ 4

DR => Innengewinde
AR => Innengewinde

Zust.	Änderung	Datum	Name	Bearb.	Datum	Name
				14.06.02	14.06.02	Becher

RD .../1100
Anschlußbauformen

Emil A. Peters
GmbH & Co. KG
Westfalenstr. 85
D-58636 Iserlohn

Zeichnungsnummer
29 - 91/270

M 1:1
Bl.