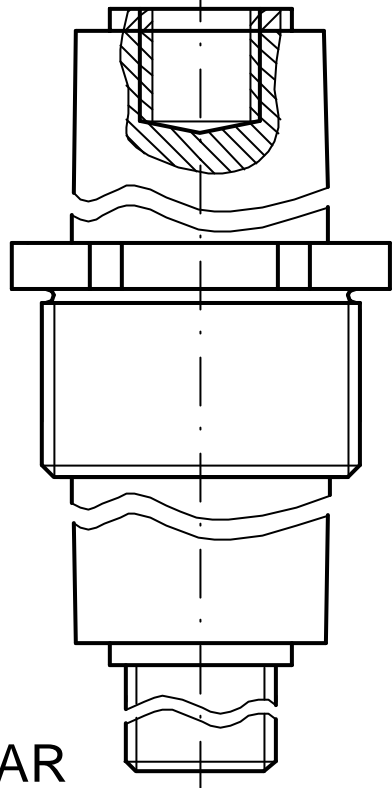
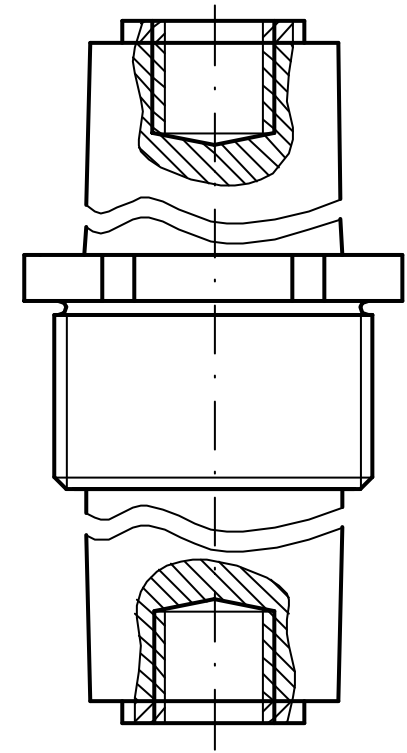
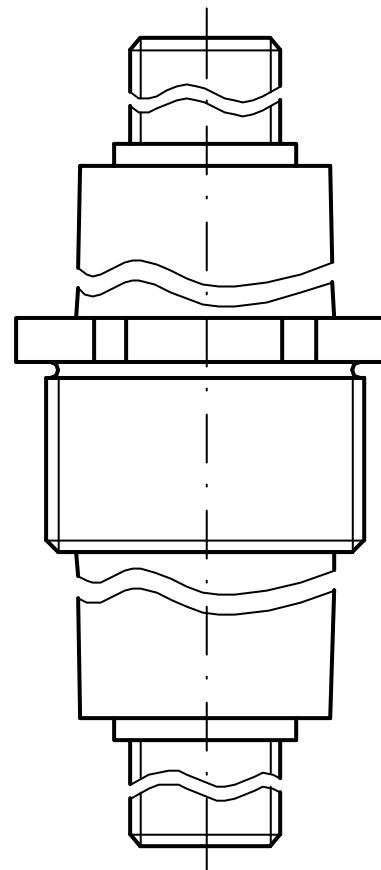
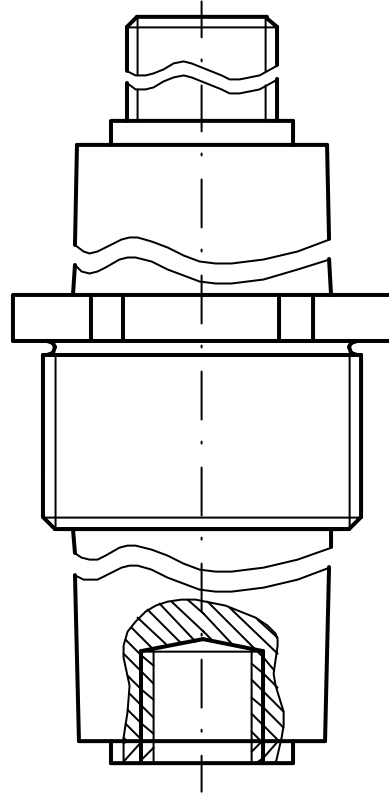


				Datum	Name	Zünddurchschlagsichere Leitungsdurchführung RD 16/1100
			Bearb.	14.06.02	<i>Becker</i>	
			Gepr.			
			Narm			
			Emil A. Peters GmbH & Co. KG Westfalenstr. 85 D-58636 Iserlohn			Zeichnungsnummer
						29 - 91/270 - 16
Zust.	Änderung	Datum	Name			M 1:1
						Bl.

DR



AR



Standardausführung
Typ 1

DR => Innengewinde
AR => Außengewinde

Sonderausführung
Typ 2

DR => Außengewinde
AR => Innengewinde

Sonderausführung
Typ 3

DR => Außengewinde
AR => Außengewinde

Sonderausführung
Typ 4

DR => Innengewinde
AR => Innengewinde

				Datum	Name
				Bearb.	14.06.02
				Gepr.	<i>Becker</i>
				Norm	
Zust.	Änderung	Datum	Name	Emil A. Peters GmbH & Co. KG Westfalenstr. 85 D-58636 Iserlohn	

RD .../1100
Anschlußbauformen

Zeichnungsnummer
29 - 91/270

M 1:1

Bl.