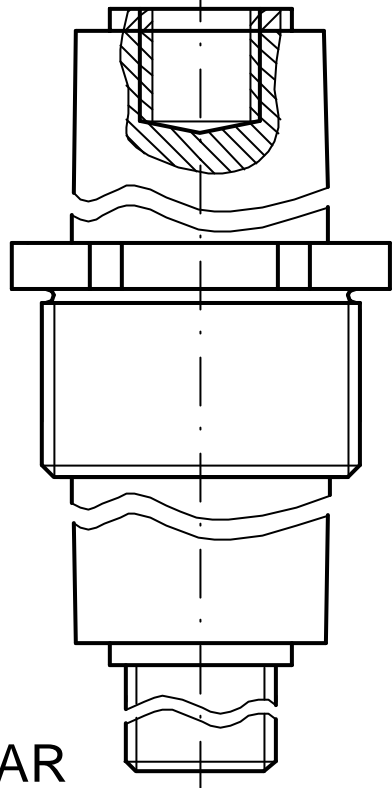
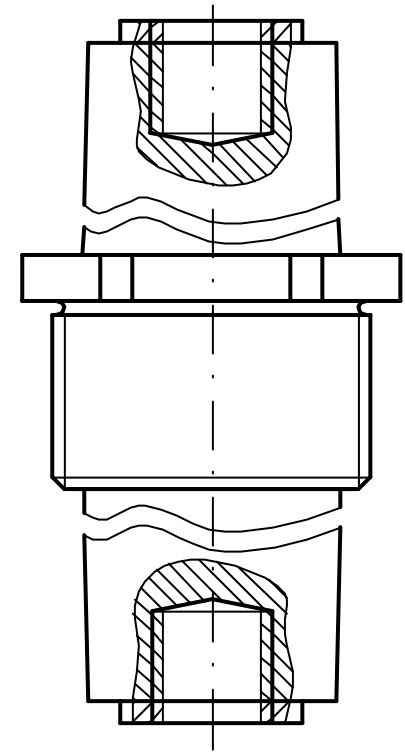
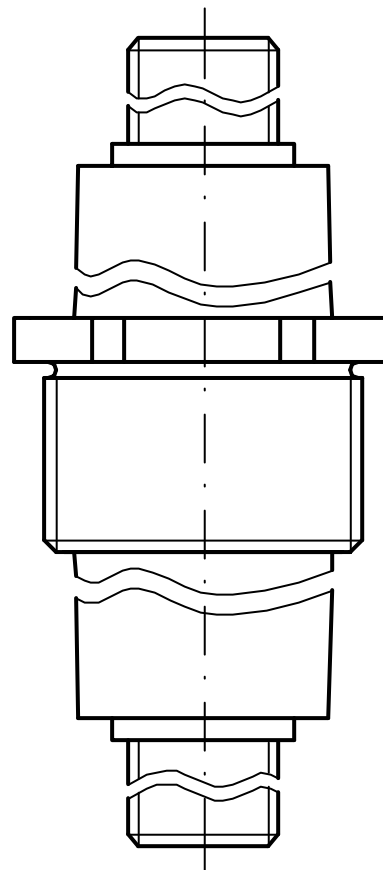
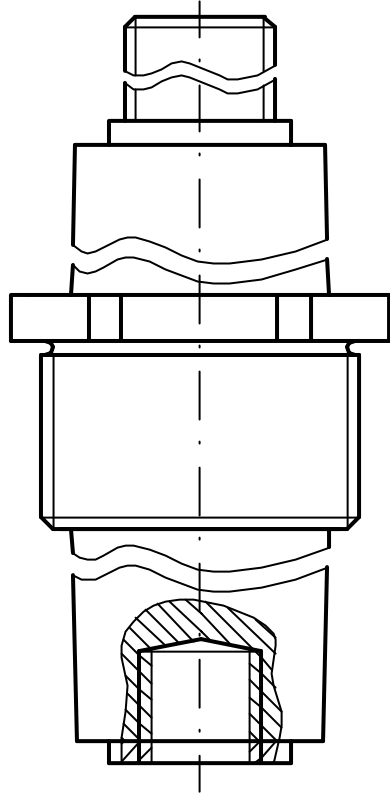


				Datum	Name	Zünddurchschlagsichere Leitungsdurchführung	RD 20/1100	Zeichnungsnummer	M 1:1	
				Bearb.	14.06.02					<i>Becker</i>
				Gepf.						
				Norm						
				Emil A. Peters GmbH & Co. KG Westfalenstr. 85 D-58636 Iserlohn			Zeichnungsnummer	29 - 91/270 - 20		
Zust.	Änderung	Datum	Name						Bl.	

DR



AR



Standardausführung
Typ 1

DR => Innengewinde
AR => Außengewinde

Sonderausführung
Typ 2

DR => Außengewinde
AR => Innengewinde

Sonderausführung
Typ 3

DR => Außengewinde
AR => Außengewinde

Sonderausführung
Typ 4

DR => Innengewinde
AR => Innengewinde

Zust.	Änderung	Datum	Name	Bearb.	Datum	Name
				14.06.02		Becher

RD .../1100
Anschlußbauformen

Emil A. Peters
GmbH & Co. KG
Westfalenstr. 85
D-58636 Iserlohn

Zeichnungsnummer
29 - 91/270

M 1:1
Bl.