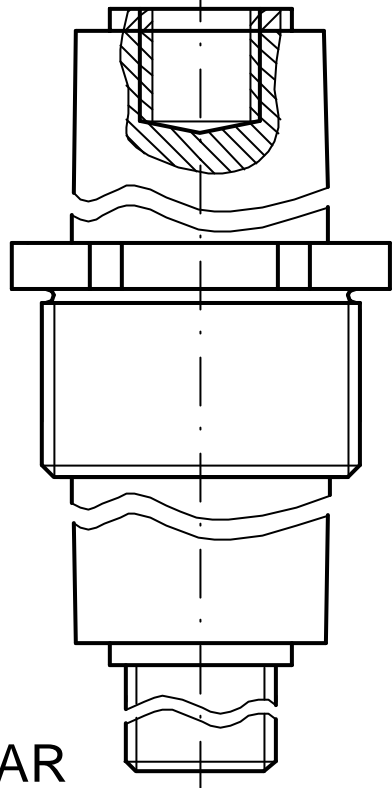
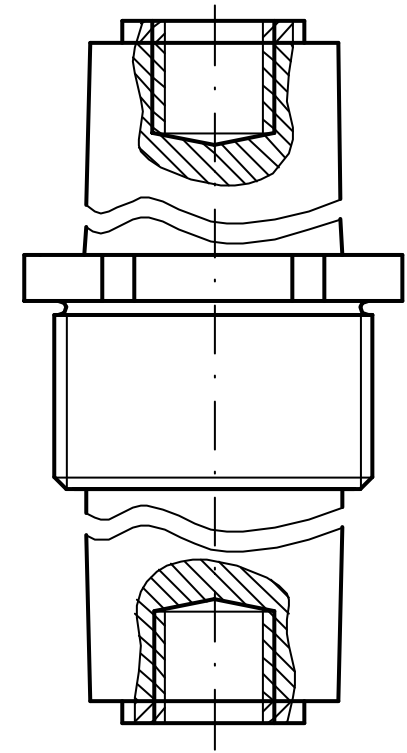
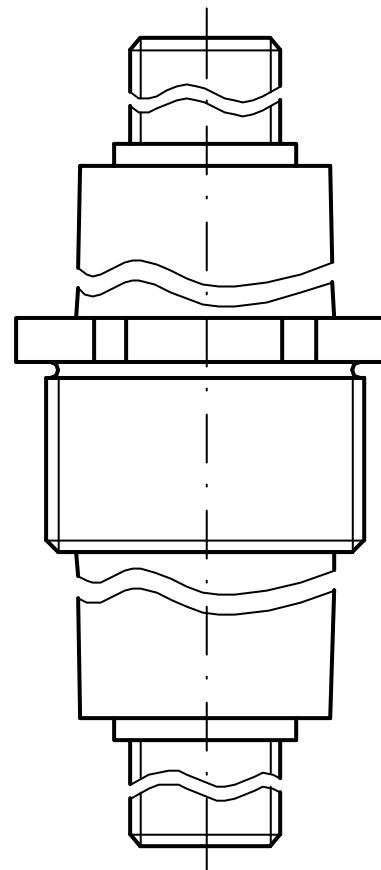
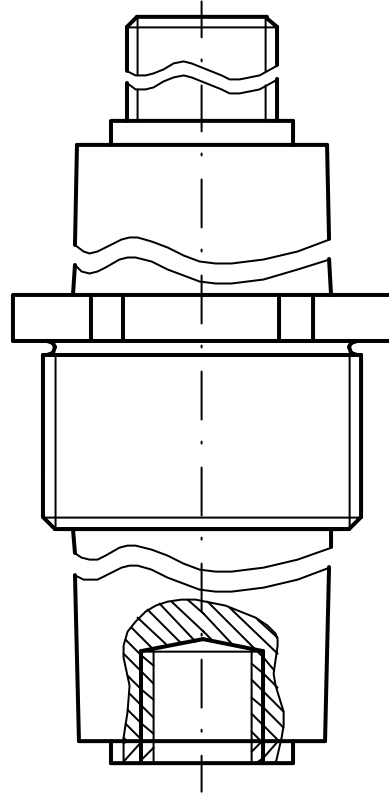


				Datum	Name	Zünddurchschlagsichere Leitungsdurchführung  <b>RD 24/1100</b>	
			Bearb.	14.06.02	<i>Becker</i>		
			Gepr.				
			Norm				
			<b>Emil A. Peters</b> GmbH & Co. KG Westfalenstr. 85 D-58636 Iserlohn			Zeichnungsnummer <b>29 - 91/270 - 24</b>	<b>M 1:1</b>
Zust.	Änderung	Datum	Name			<b>Bl.</b>	

DR



AR



Standardausführung  
Typ 1

DR => Innengewinde  
AR => Außengewinde

Sonderausführung  
Typ 2

DR => Außengewinde  
AR => Innengewinde

Sonderausführung  
Typ 3

DR => Außengewinde  
AR => Außengewinde

Sonderausführung  
Typ 4

DR => Innengewinde  
AR => Innengewinde

				Datum	Name
				Bearb.	14.06.02
				Gepr.	<i>Becker</i>
				Norm	
				<b>Emil A. Peters</b> GmbH & Co. KG Westfalenstr. 85 D-58636 Iserlohn	
Zust.	Änderung	Datum	Name		

**RD .../1100**  
**Anschlußbauformen**

Zeichnungsnummer  
**29 - 91/270**

**M 1:1**

**Bl.**