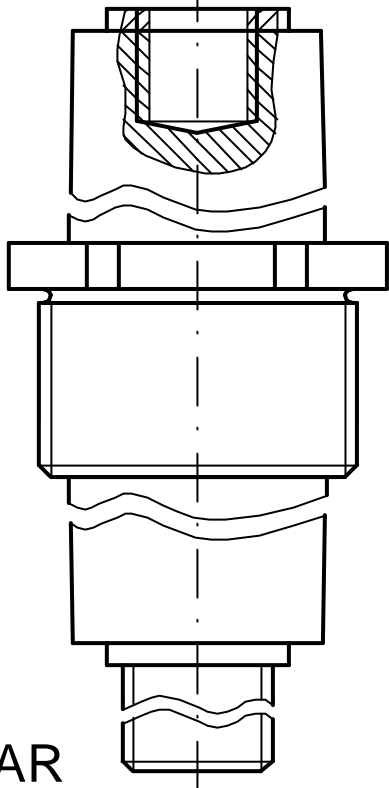
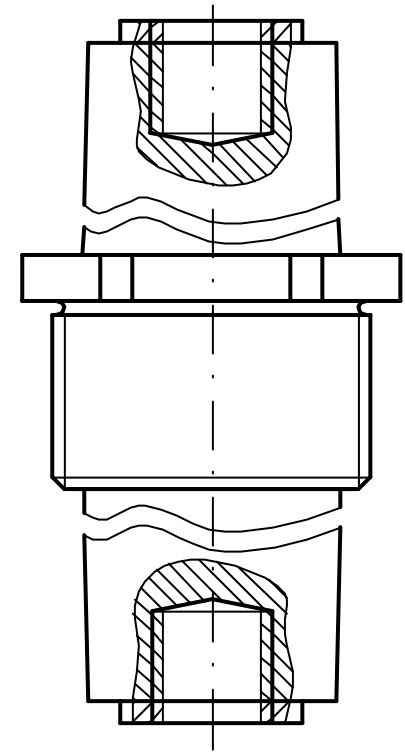
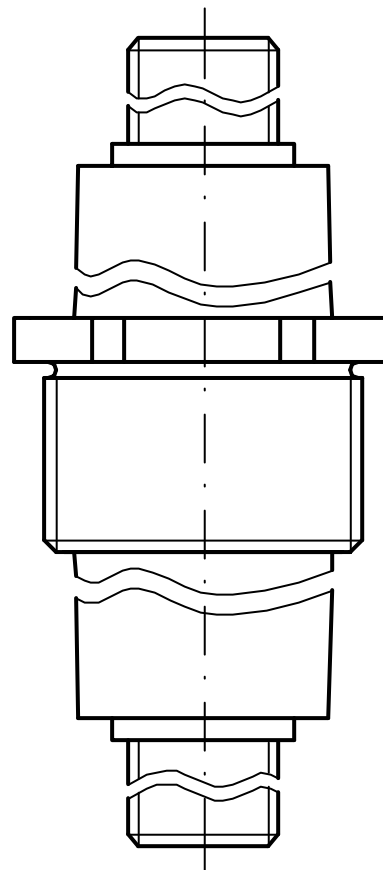
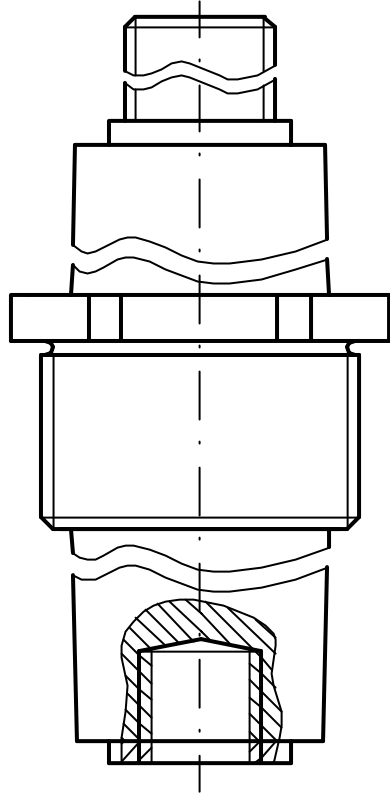


				Datum	Name	Zünddurchschlagsichere Leitungsdurchführung	RD 8/1100	Zeichnungsnummer	M 1:1	
				Bearb.	14.06.02					<i>Becker</i>
				Gepr.						
				Norm						
				Emil A. Peters			Zeichnungsnummer	29 - 91/270 - 8	M 1:1	
				GmbH & Co. KG						
				Westfalenstr. 85			Bl.			
				D-58636 Iserlohn						
Zust.	Änderung	Datum	Name							

DR



AR



Standardausführung
Typ 1

DR => Innengewinde
AR => Außengewinde

Sonderausführung
Typ 2

DR => Außengewinde
AR => Innengewinde

Sonderausführung
Typ 3

DR => Außengewinde
AR => Außengewinde

Sonderausführung
Typ 4

DR => Innengewinde
AR => Innengewinde

				Datum	Name
				Bearb.	14.06.02
				Gepr.	<i>Becher</i>
				Norm	
				Emil A. Peters GmbH & Co. KG Westfalenstr. 85 D-58636 Iserlohn	
Zust.	Änderung	Datum	Name		

RD .../1100
Anschlußbauformen

Zeichnungsnummer
29 - 91/270

M 1:1

Bl.