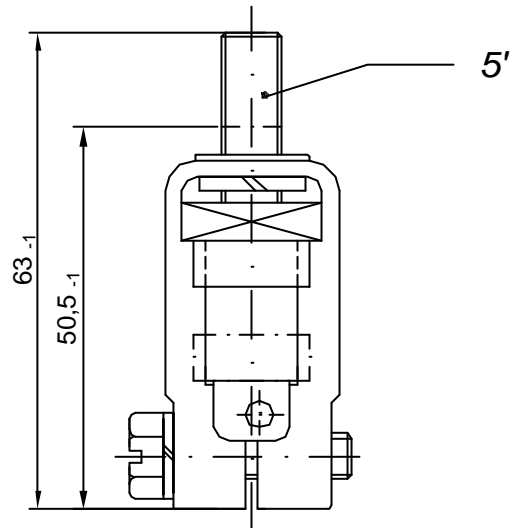


### Typ 210 - 08 - f - 10 - i



Teil	Benennung	Teil	Benennung
1	Klemmenkörper GK-CuZn38Al	5'	Gewindestift M8x30 m. Innensechskant und Zapfen
2	Druckplatte CuZn39Pb3	6	Federring A8 St., gal. Znc
3	Vierkantmutter M8, SW 18	7	Sechskantschraube M6x25 Sz 8.8, gal. Znc
4	Abdeckblech CuZn37	8	Federring A6 St., gal. Znc
5	Sechskantschraube M8x30 mit Zapfen, 5.6, gal. Znc	9	Kerbnagel Ø2x6, DIN EN 28746

				Datum	Name
				Bearb. 02.08.02	Becker
				Gepr.	
				Norm	
				<b>Emil A. Peters</b> GmbH & Co. KG Westfalenstr. 85 D-58636 Iserlohn	
Zust.	Änderung	Datum	Name		

## Schraubklemme Typ 210 - 08 - f - 10

Zeichnungsnummer  
**29-94/210-08-f-10**

M 1:1

Bl.