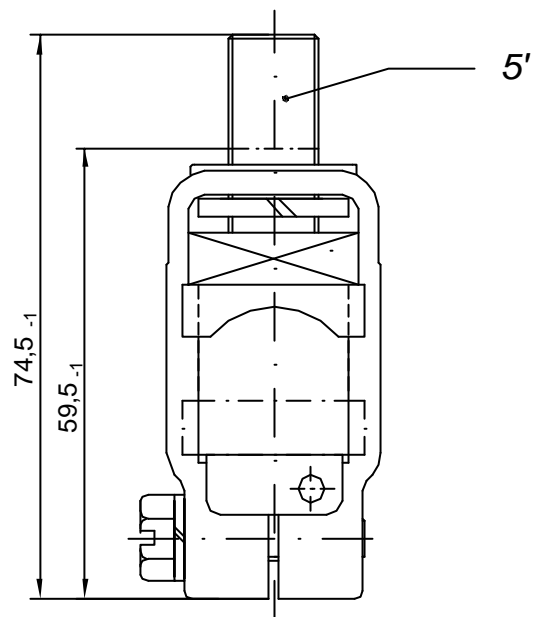


Typ 220 - 12 - h - 10 - i



Teil	Benennung
1	Klemmenkörper GK-CuZn38Al
2	Druckplatte CuZn39Pb3
3	Vierkantschraube M12, SW 22
4	Abdeckblech CuZn37
5	Sechskantschraube M12x40 mit Zapfen, 5.6, gal. Znc

Teil	Benennung
5'	Gewindestift M12x40 mit Innensechskant und Zapfen
6	Federring B12 St., gal. Znc
7	Sechskantschraube M6x25 Sz 8.8, gal. Znc
8	Federring A6 St., gal. Znc
9	Kerbnagel Ø2x6, DIN EN 28746

		Datum	Name
	Bearb.	05.08.02	Becker
	Gepr.		
	Norm		
Emil A. Peters GmbH & Co. KG Westfalenstr. 85 D-58636 Iserlohn			
Zust.	Änderung	Datum	Name

Schraubklemme Typ 220 - 12 - h - 10

Zeichnungsnummer
29-94/220-12-h-10

M 1:1

Bl.