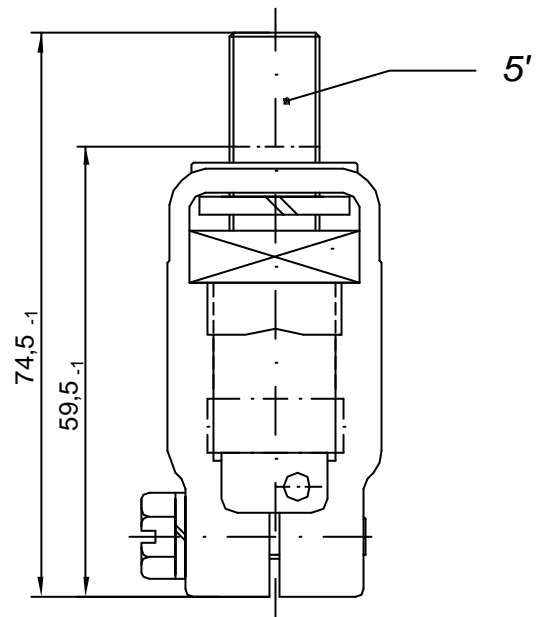


Typ 220 - 12 - p - 12 - i



Teil	Benennung	Teil	Benennung
1	Klemmenkörper GK-CuZn38Al	5'	Gewindestift M12x40
2	Druckplatte CuZn39Pb3		mit Innensechskant und Zapfen
3	Vierkantschraube M12, SW 22	6	Federring B12 St., gal. Znc
4	Abdeckblech CuZn37	7	Sechskantschraube M6x25 Sz 8.8, gal. Znc
5	Sechskantschraube M12x40 mit Zapfen, 5.6, gal. Znc	8	Federring A6 St., gal. Znc
		9	Kerbnagel Ø2x6, DIN EN 28746

Zust.	Änderung	Datum	Name

Emil A. Peters
 GmbH & Co. KG
 Westfalenstr. 85
 D-58636 Iserlohn

Schraubklemme Typ 220 - 12 - p - 12

Zeichnungsnummer
29-94/220-12-p-12

M 1:1
Bl.