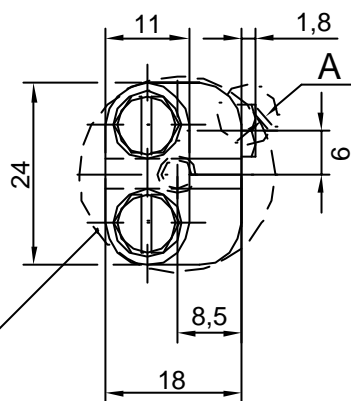


Detail A:
 Der Kopf der Sechskantschraube (Teil 5)
 überragt den Umschlagkreis um ca. 1 mm



Umschlagkreis $\varnothing 26$
 entspricht dem Außendurchmesser der
 Klemme M5

Teil	Anz.	Benennung	Teil	Anz.	Benennung
1	1	Klemmenkörper Preßmessing Ms58; (166a/1)	5	1	Sechskantschraube M4x8 DIN EN 24017, Sz
2	1	Klemmstück Ms58; (167a/1)	6	2	Federring A5, St., gal. Znc
3	1	Druckplatte Ms58; (167a/2)	7	1	Federring A4, St., gal. Znc
4	2	Sechskantschraube M5x18 DIN EN 24017, Sz			

				Datum	Name	Gelenk-Schraubklemme M5
			Bearb.	12.08.02	<i>Becker</i>	
			Gepr.			
			Norm			
			Freimaßtol.:			
			Emil A. Peters GmbH & Co. KG Westfalenstr. 85 D-58636 Iserlohn			Zeichnungsnummer 29-94/168-M 5
Zust.	Änderung	Datum	Name			M: 1:1
						Bl.