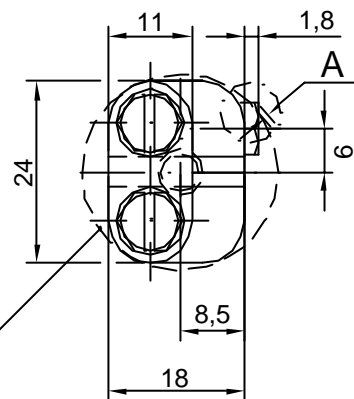


Detail A:
 Der Kopf der Sechskantschraube (Teil 5)
 überragt den Umschlagkreis um ca. 1 mm



Umschlagkreis $\varnothing 26$
 entspricht dem Außendurchmesser der
 Klemme M6

Teil	Anz.	Benennung	Teil	Anz.	Benennung
1	1	Klemmenkörper Preßmessing Ms58; (166a/1)	5	1	Sechskantschraube M4x8 DIN EN 24017, Sz
2	1	Klemmstück Ms58; (167a/1)	6	2	Federring A5, St., gal. Znc
3	1	Druckplatte Ms58; (167a/2)	7	1	Federring A4, St., gal. Znc
4	2	Sechskantschraube M5x18 DIN EN 24017, Sz			

				Datum	Name
				Bearb. 12.08.02	Becker
				Gepr.	
				Norm	
				Freimaßtol.:	
				Emil A. Peters	
				GmbH & Co. KG	
				Westfalenstr. 85	
				D-58636 Iserlohn	
Zust.	Änderung	Datum	Name		

Gelenk-Schraubklemme M6

Zeichnungsnummer
29-94/169-M 6

M: 1:1

Bl.