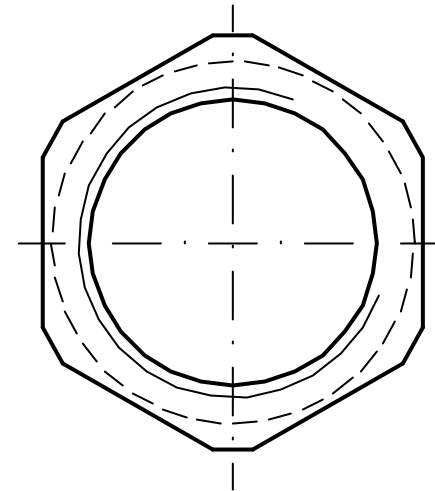
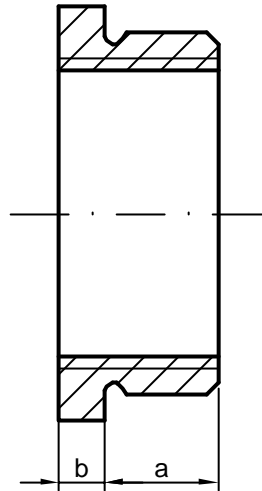


Maß a = 15 mm  
 Maß b = bis M26x1,5 5 mm  
 ab M30x1,5 6 mm



Außengewinde Innengewinde	M16x1,5 SW 19	M20x1,5 SW 24	M24x1,5 SW 27	M25x1,5 SW 27	M26x1,5 SW 32	M30x1,5 SW 36	M33x1,5 SW 41	M36x1,5 SW 41	M38x1,5 SW 41	M42x1,5 SW 46	M48x1,5 SW 50
M10x1,5	○	X	X	X	X	X	X	X	X	X	X
M12x1,5		X	X	X	X	X	X	X	X	X	X
M14x1,5		○	X	X	X	X	X	X	X	X	X
M16x1,5			○	○	X	X	X	X	X	X	X
M20x1,5					○	X	X	X	X	X	X
M24x1,5						○	X	X	X	X	X
M25x1,5							X	X	X	X	X
M26x1,5							○	X	X	X	X
M30x1,5								○	○	X	X
M33x1,5										X	X
M36x1,5										○	X
M38x1,5											X
M42x1,5											○

mögliche Kombination -> X  
 Standard -> ○

				Datum	Name
				Bearb.	11.06.02
				Gepr.	Becker
				Norm	
				<b>Emil A. Peters</b> GmbH & Co. KG Westfalenstr. 85 D-58636 Iserlohn	
Zust.	Änderung	Datum	Name		

## Reduzierhülsen

Zeichnungsnummer  
**36 - 98**

M 1:1  
 BI.