

Nennisolationsspannung:
690 V
Zul. Dauerstromstärke:
400 A (Ms-Bolzen)
630 A (Cu-Bolzen)

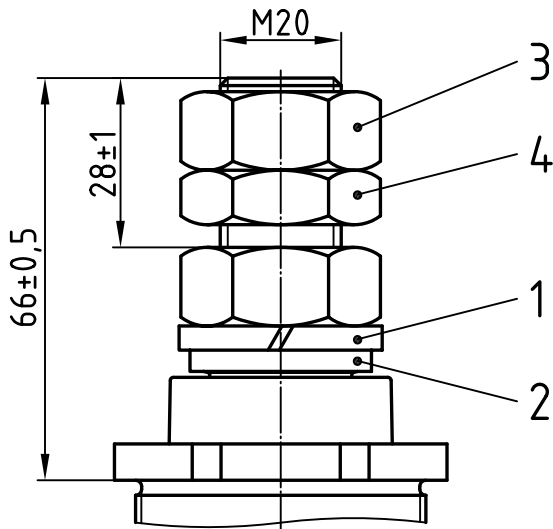
Freimaßtol.: ±0,1

4	1	Durchführungsbolzen, Ms58 / E-Cu57	8		
3	1	Gegenmutter 22-03/226, Ms58	7		
2	1	Gewindebuchse 22-02/30-48, Ms58	6	1	Federring 12-27/B20, DIN 127, Fst
1	1	Isolator 23-13/124-1, NU514	5	1	Zwischenhülse 22-01/226, Ms58
Teil	Stck.	Benennung	Teil	Stck.	Benennung

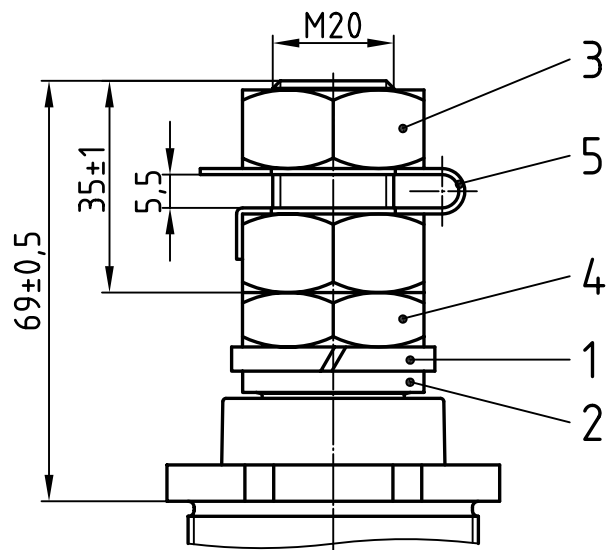
				Datum	Name	Zünddurchschlagsichere Leitungsdurchführung
			Bearb.	05.08.13	Blokesz	
			Gepr.	20.11.13	Schäfer	
			Norm			
PLD 20/690						
Emil A. Peters GmbH & Co. KG Westfalenstr. 85 D-58636 Iserlohn						Zeichnungsnummer
						124-98
Zust.	Anderung	Datum	Name			M -

Auswahl möglicher Anschlußklemmen-Kombinationen im DR

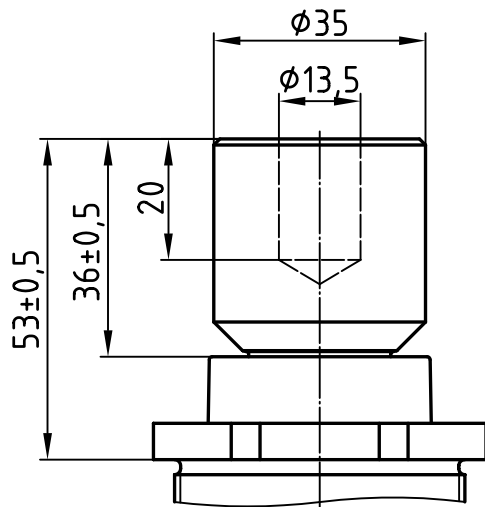
A



As



Ha Nur in Kombination mit M'



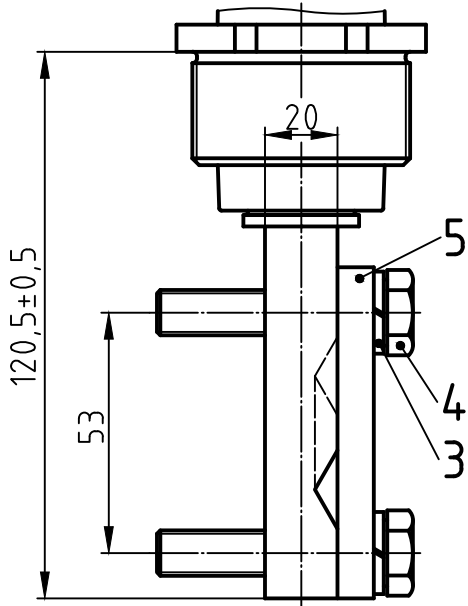
Jede DR-Klemme kann mit jeder AR-Klemme kombiniert werden. Weitere Kombinationen nach Kundenwunsch.

4	1	6kt-Mutter 12-26/936-20, DIN 936, Ms	8		
3	2	6kt-Mutter 12-26/934-20, DIN 934, Ms	7		
2	1	Zwischenhülse 22-01/226, Ms58	6		
1	1	Federring 12-27/B20, DIN 127, Fst	5	1	Sicherungsblech 22-15/20, Cu
Teil	Stck.	Benennung	Teil	Stck.	Benennung

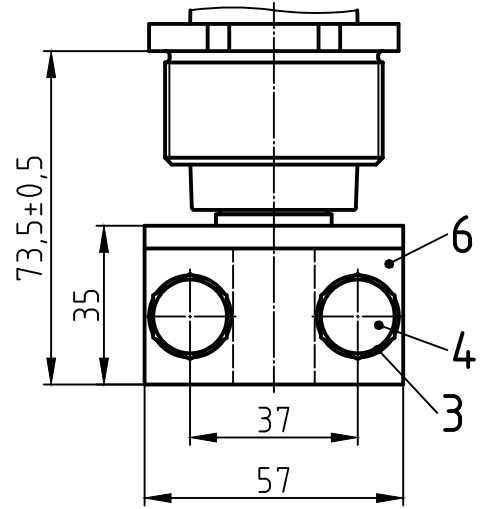
				Datum	Name	Freimaßtol.: ±0,1 Anschlußklemmen - Auswahl <h2 style="margin: 0;">PLD 20/690</h2>
			Bearb.	08.03.13	Blokesz	
			Gepr.	12.04.13	Schäfer	
			Norm			
Zust.	Anderung	Datum	Name	Emil A. Peters GmbH & Co. KG Westfalenstr. 85 D-58636 Iserlohn		Zeichnungsnummer <h2 style="margin: 0;">124-98/1</h2>
						M -

Auswahl möglicher Anschlußklemmen-Kombinationen im AR

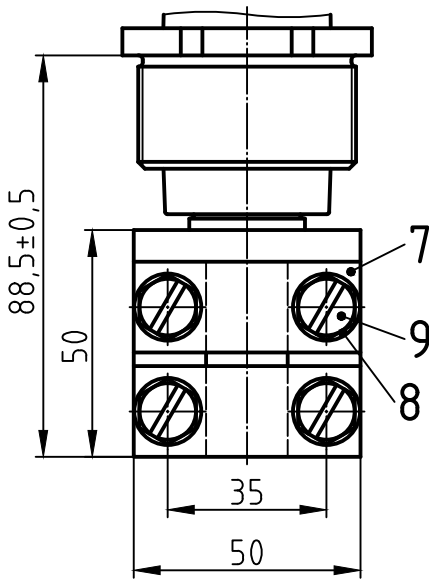
Fa



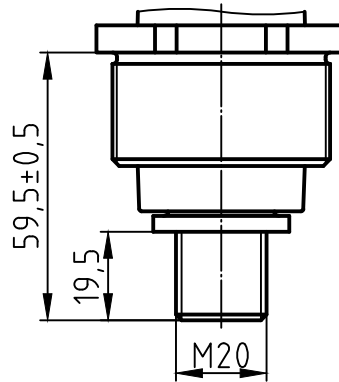
K



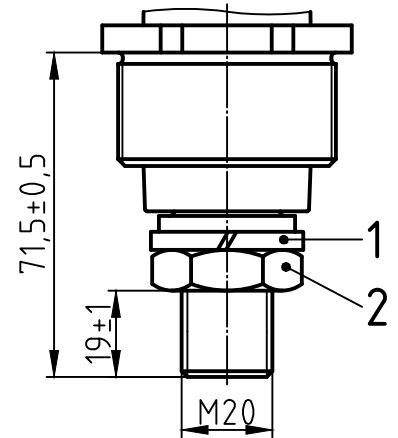
Ks



M



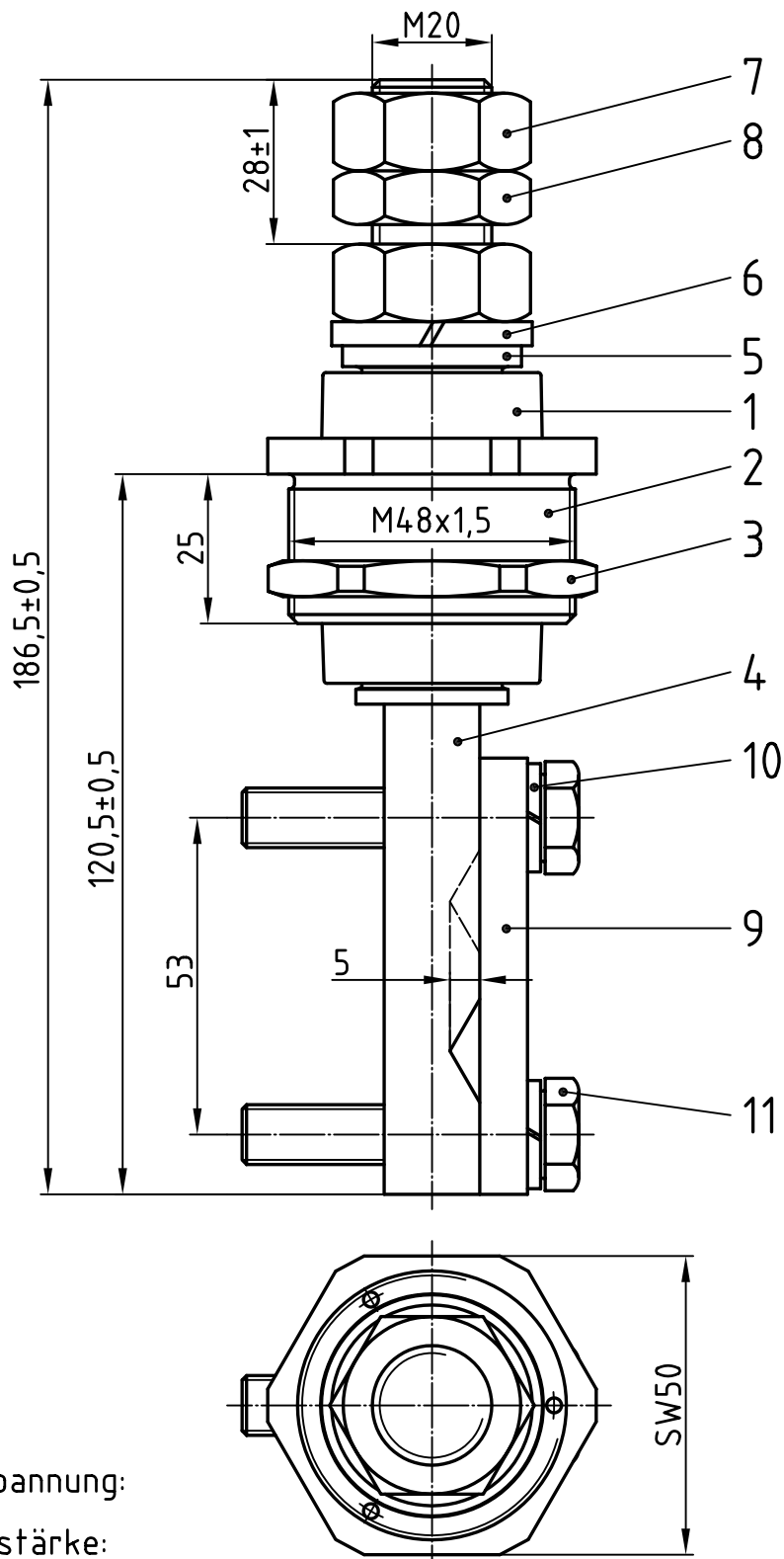
M' Nur in Kombination mit Ha



Jede AR-Klemme kann mit jeder DR-Klemme kombiniert werden. Weitere Kombinationen nach Kundenwunsch.

5	1	Druckstück 22-05/179-Fa, Ms58	10		
4	2	6kt-Schraube 12-25/933-10x50o.Sz, DIN 933	9	4	6kt-Schraube 12-25/933-8x50, DIN 933 Sz
3	2	Federring 12-27/B10, DIN 127, Fst	8	4	Federring 12-27/A8, DIN 127, Fst
2	1	6kt-Mutter 12-26/936-20, DIN 936, Ms	7	2	Druckstück 22-05/179-Ks, Ms58
1	1	Federring 12-27/B20, DIN 127, Fst	6	1	Druckstück 22-05/179-K, Ms58
Teil	Stck.	Benennung	Teil	Stck.	Benennung

				Datum	Name	Freimaßtol.: ±0,1
				Bearb. 08.03.13	Blokesz	Anschlußklemmen - Auswahl PLD 20/690
				Gepr. 12.04.13	Schäfer	
				Norm		
				Emil A. Peters GmbH & Co. KG Westfalenstr. 85 D-58636 Iserlohn		Zeichnungsnummer
						124-98/2
Zust.	Anderung	Datum	Name			M -

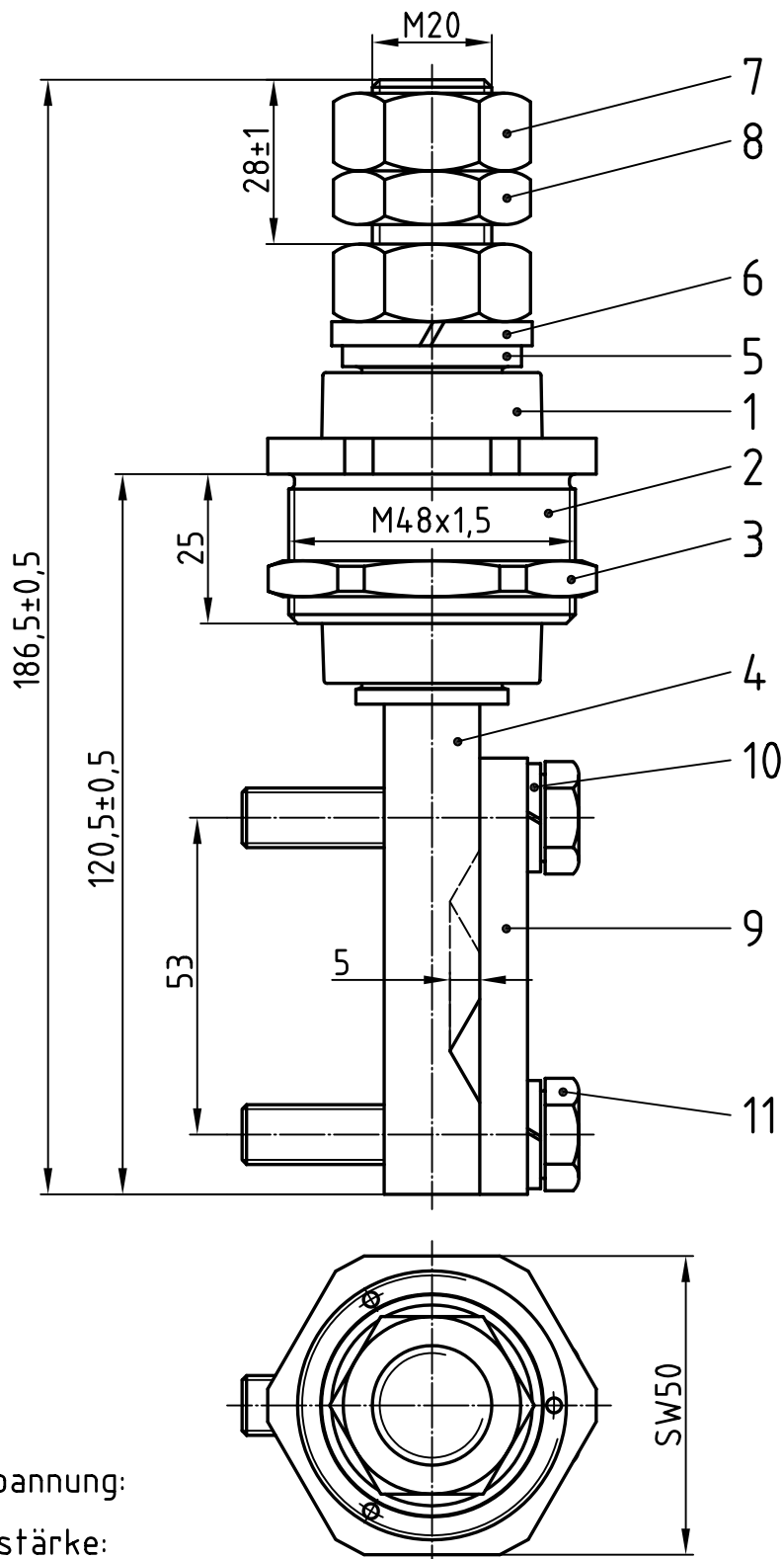


Nennisolationsspannung:
690 V
Zul. Dauerstromstärke:
630 A (Cu-Bolzen)

Freimaßtol.: ±0,1

6	1	Federring 12-27/B20, DIN 127, Fst	12		
5	1	Zwischenhülse 22-01/226, Ms58	11	2	6kt-Schraube 12-25/933-10x50o.Sz, DIN 933
4	1	Bolzen 23-10/124-1C-226Fa, E-Cu57	10	2	Federring 12-27/B10, DIN 127, Fst
3	1	Gegenmutter 22-03/226, Ms58	9	1	Druckstück 22-05/179-Fa, Ms58
2	1	Gewindebuchse 22-02/30-48, Ms58	8	1	6kt-Mutter 12-26/936-20, DIN 936, Ms
1	1	Isolator 23-13/124-1, NU514	7	2	6kt-Mutter 12-26/934-20, DIN 934, Ms
Teil	Stck.	Benennung	Teil	Stck.	Benennung

				Datum	Name	Zünddurchschlagsichere Leitungsdurchführung	
			Bearb.	28.02.13	Blokesz		
			Gepr.	12.04.13	Schäfer		
			Norm			PLD 20/690	
						Zeichnungsnummer	M -
						29-91/124-A-Fa-C	
Zust.	Anderung	Datum	Name	Emil A. Peters GmbH & Co. KG Westfalenstr. 85 D-58636 Iserlohn			

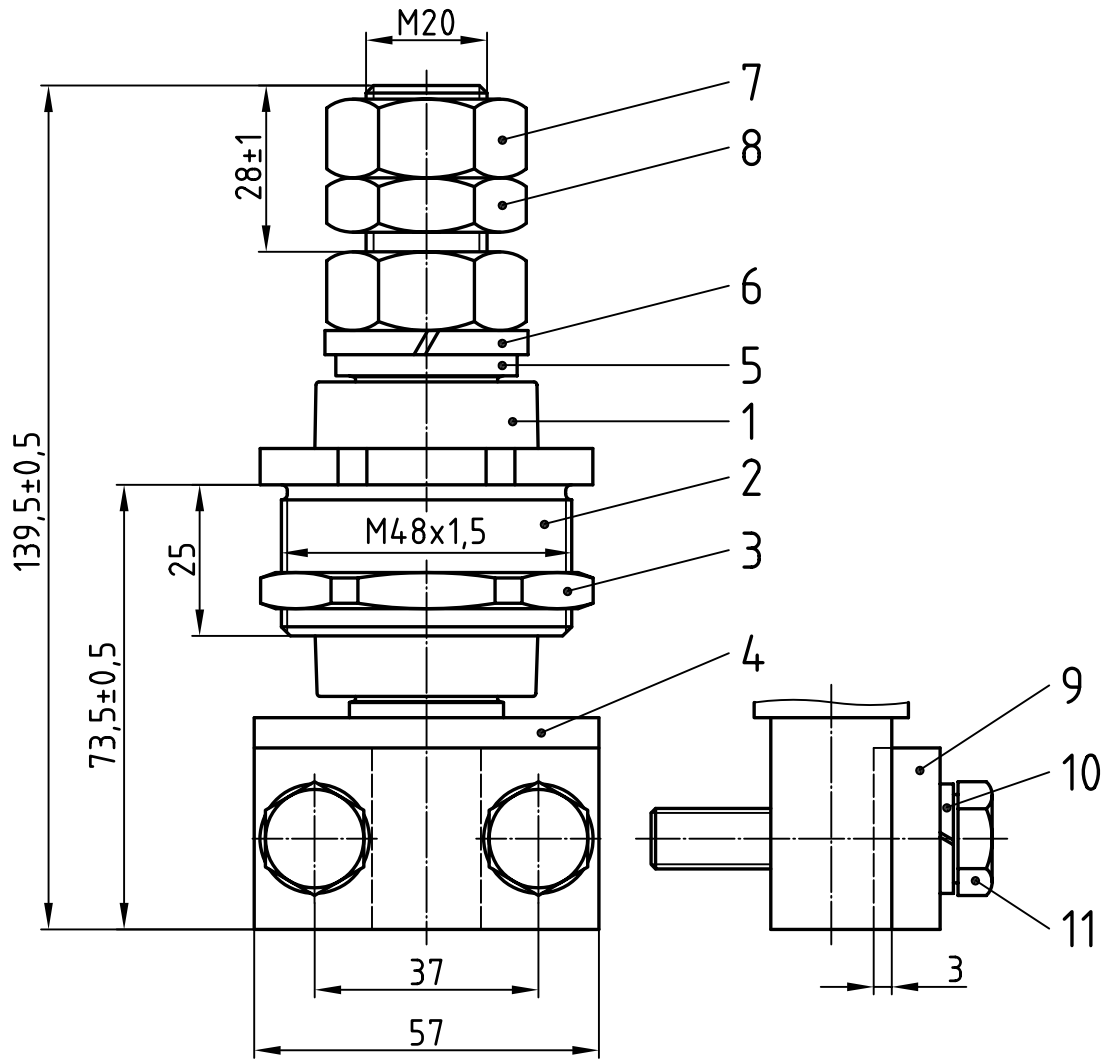


Nennisolationsspannung:
690 V
Zul. Dauerstromstärke:
400 A (Ms-Bolzen)

Freimaßtol.: ±0,1

6	1	Federring 12-27/B20, DIN 127, Fst	12		
5	1	Zwischenhülse 22-01/226, Ms58	11	2	6kt-Schraube 12-25/933-10x50o.Sz, DIN 933
4	1	Bolzen 23-10/124-1M-226Fa, Ms58	10	2	Federring 12-27/B10, DIN 127, Fst
3	1	Gegenmutter 22-03/226, Ms58	9	1	Druckstück 22-05/179-Fa, Ms58
2	1	Gewindebuchse 22-02/30-48, Ms58	8	1	6kt-Mutter 12-26/936-20, DIN 936, Ms
1	1	Isolator 23-13/124-1, NU514	7	2	6kt-Mutter 12-26/934-20, DIN 934, Ms
Teil	Stck.	Benennung	Teil	Stck.	Benennung

				Datum	Name	Zünddurchschlagsichere Leitungsdurchführung	
			Bearb.	28.02.13	Blokesz		
			Gepr.	12.04.13	Schäfer		
			Norm			PLD 20/690	
						Zeichnungsnummer	M -
						29-91/124-A-Fa-M	
Zust.	Anderung	Datum	Name	Emil A. Peters GmbH & Co. KG Westfalenstr. 85 D-58636 Iserlohn			



Nennisolationsspannung:
690 V
Zul. Dauerstromstärke:
630 A (Cu-Bolzen)

Freimaßtol.: ±0,1

6	1	Federring 12-27/B20, DIN 127, Fst	12		
5	1	Zwischenhülse 22-01/226, Ms58	11	2	6kt-Schraube 12-25/933-10x50o.Sz, DIN 933
4	1	Bolzen 23-10/124-1C-226K, E-Cu57	10	2	Federring 12-27/B10, DIN 127, Fst
3	1	Gegenmutter 22-03/226, Ms58	9	1	Druckstück 22-05/179-K, Ms58
2	1	Gewindebuchse 22-02/30-48, Ms58	8	1	6kt-Mutter 12-26/936-20, DIN 936, Ms
1	1	Isolator 23-13/124-1, NU514	7	2	6kt-Mutter 12-26/934-20, DIN 934, Ms
Teil	Stck.	Benennung	Teil	Stck.	Benennung

	Datum	Name	
Bearb.	01.03.13	Blokesz	
Gepr.	12.04.13	Schäfer	
Norm			
Zust.	Anderung	Datum	Name

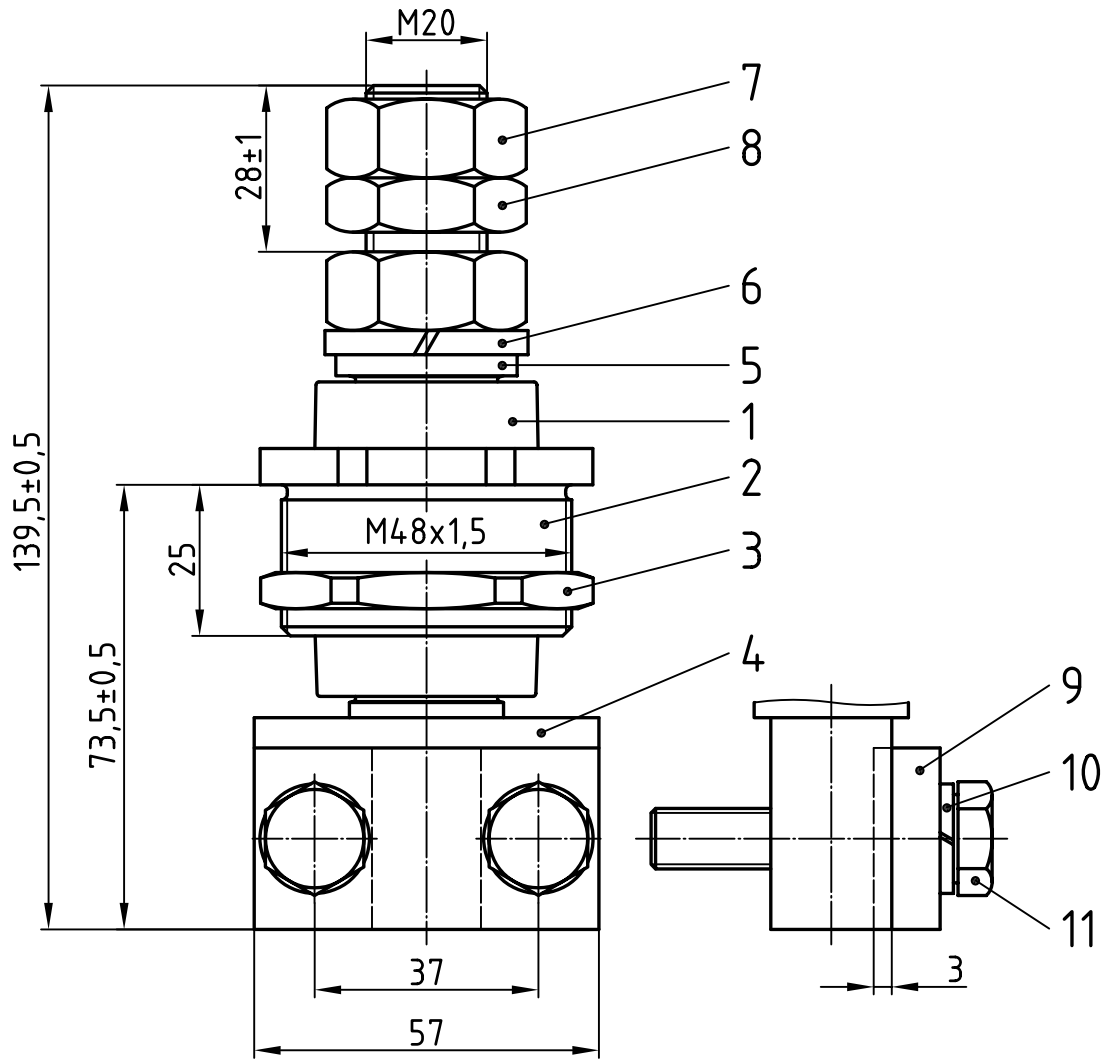
Zünddurchschlagsichere Leitungsdurchführung

PLD 20/690

Zeichnungsnummer M -

29-91/124-A-K-C

Emil A. Peters
GmbH & Co. KG
Westfalenstr. 85
D-58636 Iserlohn



Nennisolationsspannung:
690 V
Zul. Dauerstromstärke:
400 A (Ms-Bolzen)

Freimaßtol.: ±0,1

6	1	Federring 12-27/B20, DIN 127, Fst	12		
5	1	Zwischenhülse 22-01/226, Ms58	11	2	6kt-Schraube 12-25/933-10x50o.Sz, DIN 933
4	1	Bolzen 23-10/124-1M-226K, Ms58	10	2	Federring 12-27/B10, DIN 127, Fst
3	1	Gegenmutter 22-03/226, Ms58	9	1	Druckstück 22-05/179-K, Ms58
2	1	Gewindebuchse 22-02/30-48, Ms58	8	1	6kt-Mutter 12-26/936-20, DIN 936, Ms
1	1	Isolator 23-13/124-1, NU514	7	2	6kt-Mutter 12-26/934-20, DIN 934, Ms
Teil	Stck.	Benennung	Teil	Stck.	Benennung

	Datum	Name	
Bearb.	01.03.13	Blokesz	
Gepr.	12.04.13	Schäfer	
Norm			
Zust.	Anderung	Datum	Name

Zünddurchschlagsichere Leitungsdurchführung

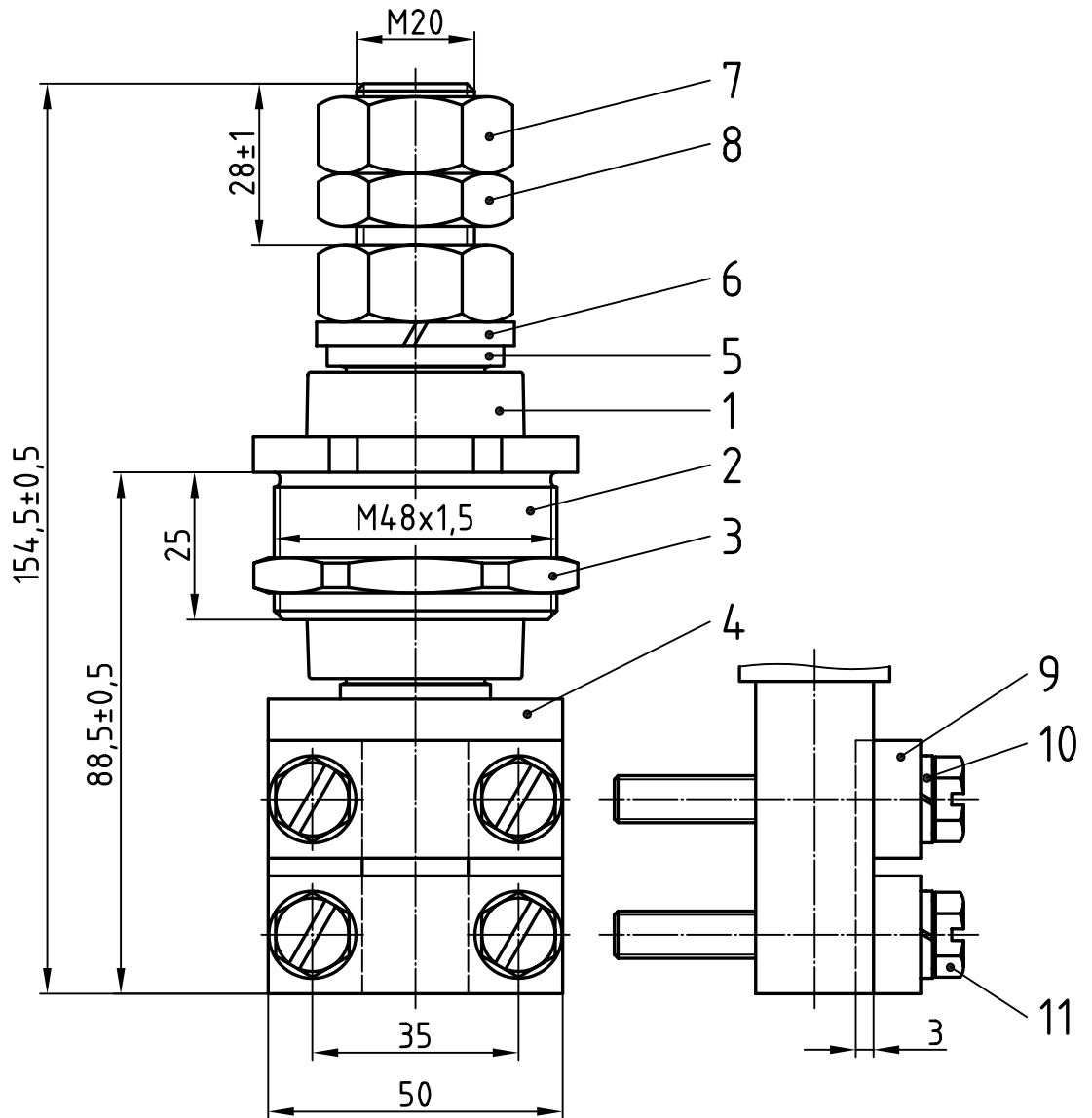
PLD 20/690

Zeichnungsnummer

29-91/124-A-K-M

M -

Emil A. Peters
GmbH & Co. KG
Westfalenstr. 85
D-58636 Iserlohn



Nennisolationsspannung:
690 V
Zul. Dauerstromstärke:
630 A (Cu-Bolzen)

Freimaßtol.: ±0,1

6	1	Federring 12-27/B20, DIN 127, Fst	12		
5	1	Zwischenhülse 22-01/226, Ms58	11	4	6kt-Schraube 12-25/933-8x50, DIN 933 Sz
4	1	Bolzen 23-10/124-1C-226Ks, E-Cu57	10	4	Federring 12-27/A8, DIN 127, Fst
3	1	Gegenmutter 22-03/226, Ms58	9	2	Druckstück 22-05/179-Ks, Ms58
2	1	Gewindebuchse 22-02/30-48, Ms58	8	1	6kt-Mutter 12-26/936-20, DIN 936, Ms
1	1	Isolator 23-13/124-1, NU514	7	2	6kt-Mutter 12-26/934-20, DIN 934, Ms
Teil	Stck.	Benennung	Teil	Stck.	Benennung

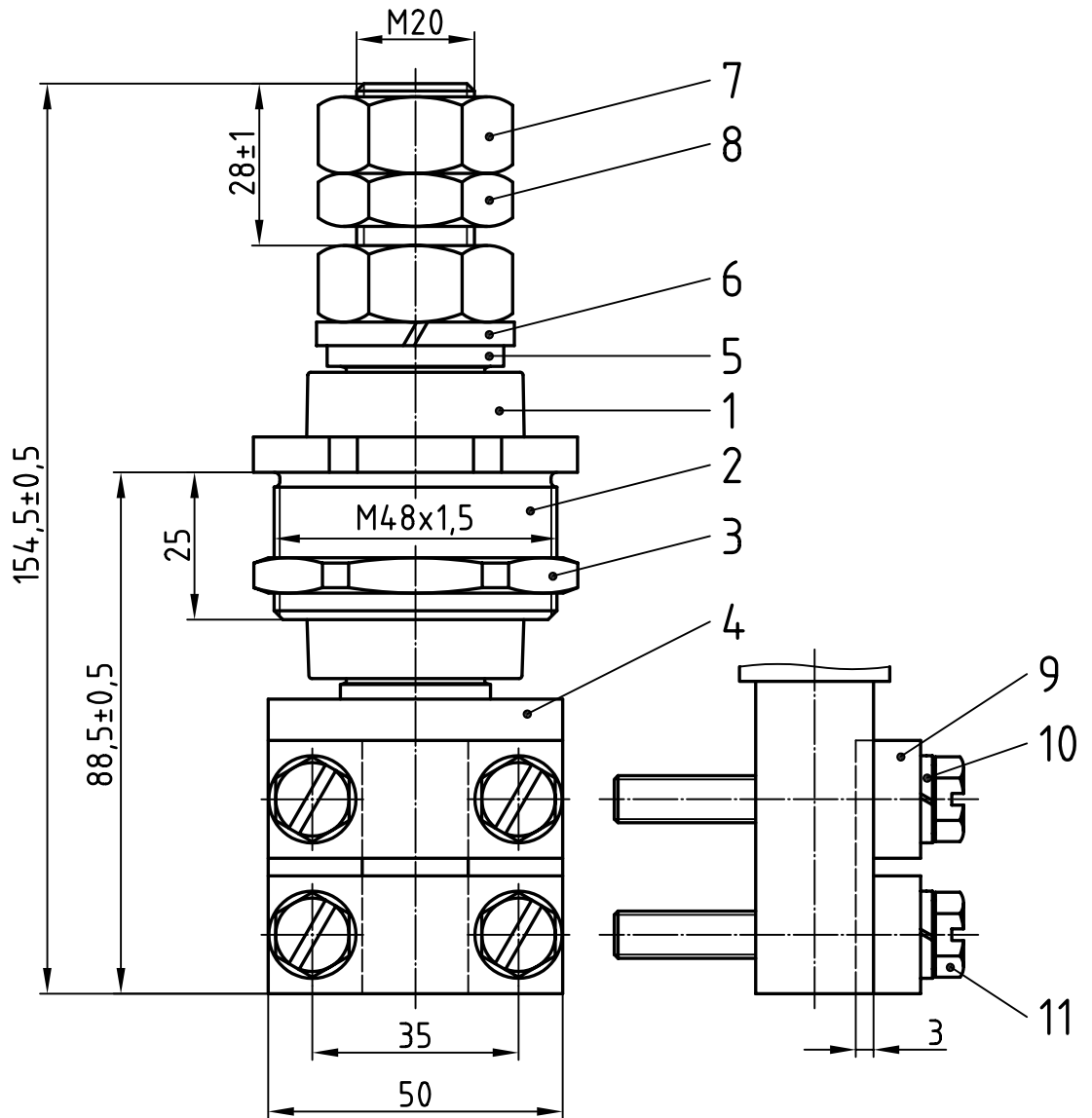
				Datum	Name	Zünddurchschlagsichere Leitungsdurchführung			
				Bearb.	01.03.13			Blokesz	
				Gepr.	12.04.13			Schäfer	
				Norm					
				Emil A. Peters GmbH & Co. KG Westfalenstr. 85 D-58636 Iserlohn			Zeichnungsnummer	M -	
							29-91/124-A-Ks-C		
Zust.	Anderung	Datum	Name						

PLD 20/690

Zeichnungsnummer

29-91/124-A-Ks-C

M -



Nennisolationsspannung:
690 V
Zul. Dauerstromstärke:
400 A (Cu-Bolzen)

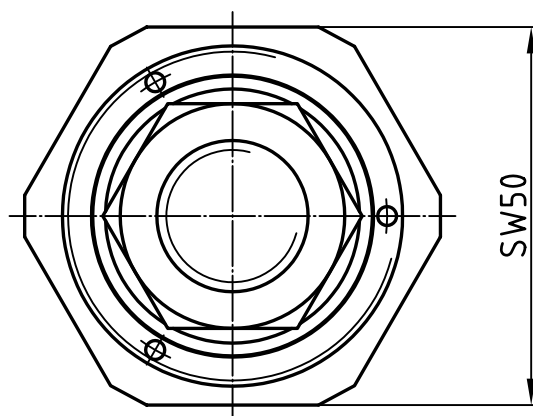
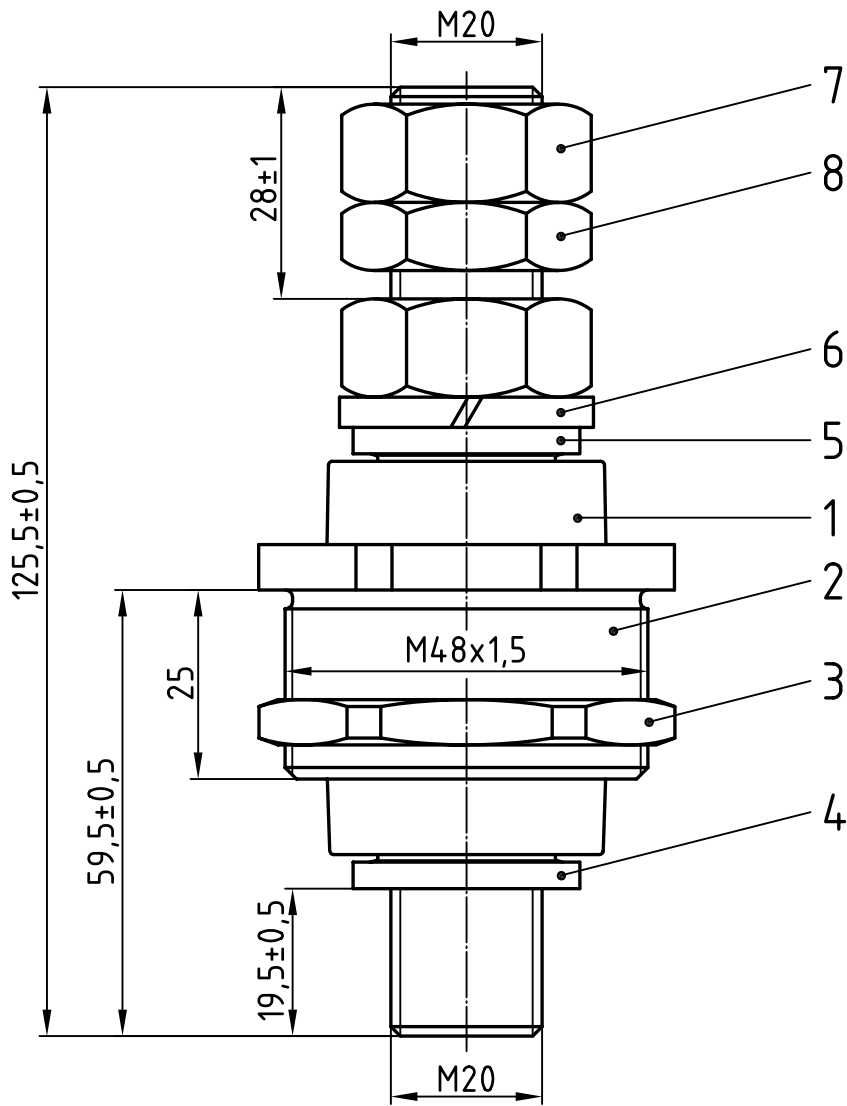
Freimaßtol.: ±0,1

6	1	Federring 12-27/B20, DIN 127, Fst	12		
5	1	Zwischenhülse 22-01/226, Ms58	11	4	6kt-Schraube 12-25/933-8x50, DIN 933 Sz
4	1	Bolzen 23-10/124-1M-226Ks, Ms58	10	4	Federring 12-27/A8, DIN 127, Fst
3	1	Gegenmutter 22-03/226, Ms58	9	2	Druckstück 22-05/179-Ks, Ms58
2	1	Gewindebuchse 22-02/30-48, Ms58	8	1	6kt-Mutter 12-26/936-20, DIN 936, Ms
1	1	Isolator 23-13/124-1, NU514	7	2	6kt-Mutter 12-26/934-20, DIN 934, Ms
Teil	Stck.	Benennung	Teil	Stck.	Benennung

				Datum	Name	Zünddurchschlagsichere Leitungsdurchführung			
				Bearb.	01.03.13			Blokesz	
				Gepr.	12.04.13			Schäfer	
				Norm					
				Emil A. Peters GmbH & Co. KG Westfalenstr. 85 D-58636 Iserlohn			Zeichnungsnummer	M -	
							29-91/124-A-Ks-M		
Zust.	Anderung	Datum	Name						

PLD 20/690

29-91/124-A-Ks-M

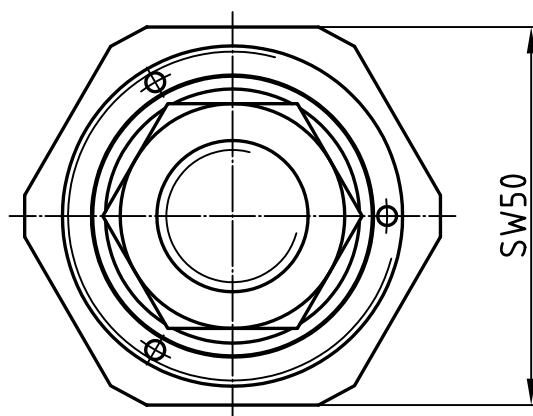
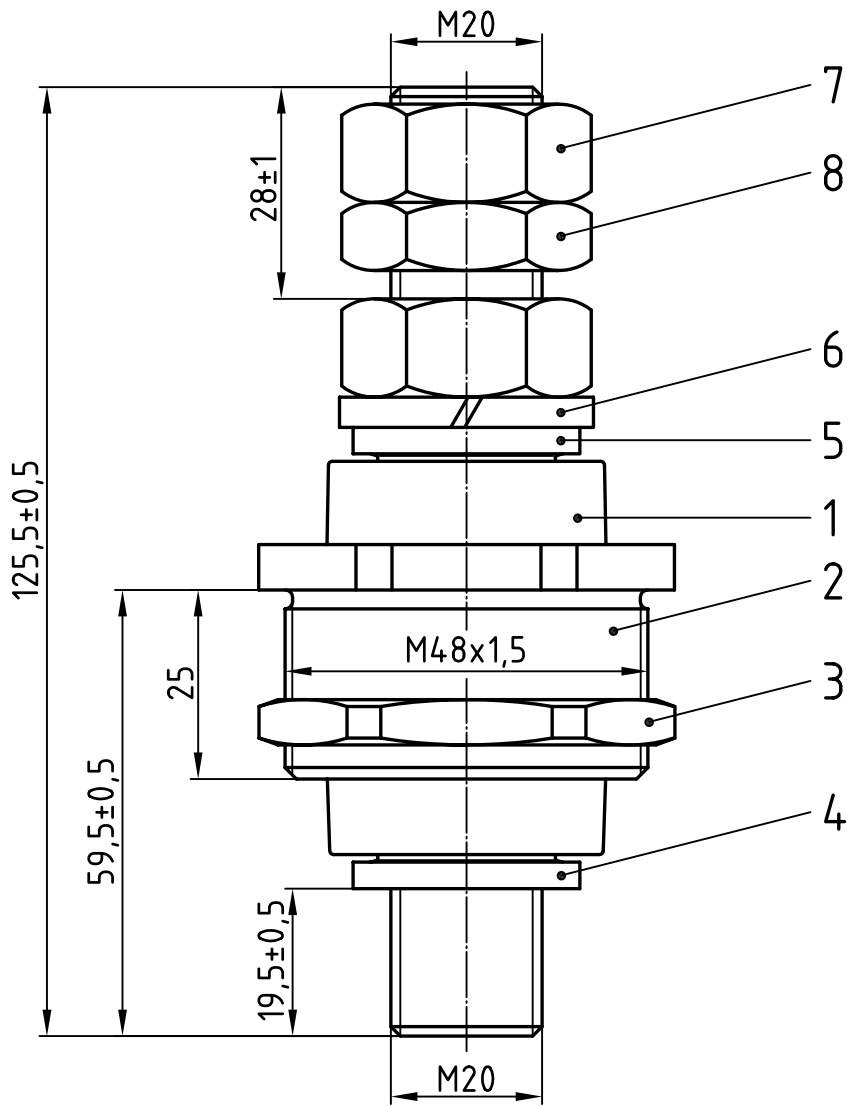


Nennisolationsspannung:
690 V
Zul. Dauerstromstärke:
630 A (Cu-Bolzen)

Freimaßtol.: ±0,1

4	1	Bolzen 23-10/124-3C-226M, E-Cu57	8	1	6kt-Mutter 12-26/936-20, DIN 936, Ms
3	1	Gegenmutter 22-03/226, Ms58	7	2	6kt-Mutter 12-26/934-20, DIN 934, Ms
2	1	Gewindebuchse 22-02/30-48, Ms58	6	1	Federring 12-27/B20, DIN 127, Fst
1	1	Isolator 23-13/124-1, NU514	5	1	Zwischenhülse 22-01/226, Ms58
Teil	Stck.	Benennung	Teil	Stck.	Benennung

				Datum	Name	Zünddurchschlagsichere Leitungsdurchführung
			Bearb.	27.05.13	Blokesz	
			Gepr.	20.11.13	Schäfer	
			Norm			
Zust.	Anderung	Datum	Name	Emil A. Peters GmbH & Co. KG Westfalenstr. 85 D-58636 Iserlohn		Zeichnungsnummer 29-91/124-A-M-C
						M 1:1

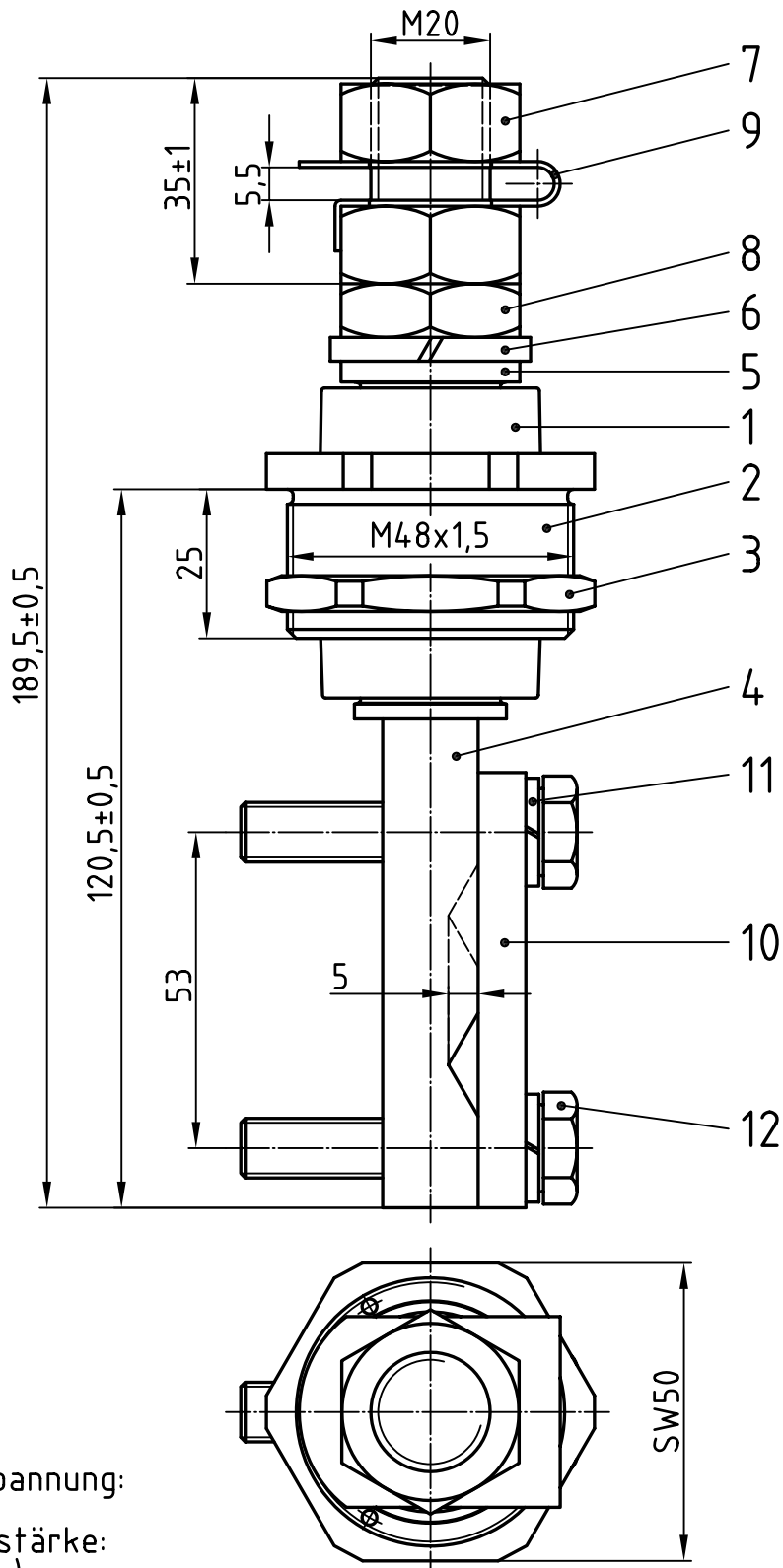


Nennisolationsspannung:
690 V
Zul. Dauerstromstärke:
400 A (Ms-Bolzen)

Freimaßtol.: ±0,1

4	1	Bolzen 23-10/124-3M-226M, Ms58	8	1	6kt-Mutter 12-26/936-20, DIN 936, Ms
3	1	Gegenmutter 22-03/226, Ms58	7	2	6kt-Mutter 12-26/934-20, DIN 934, Ms
2	1	Gewindebuchse 22-02/30-48, Ms58	6	1	Federring 12-27/B20, DIN 127, Fst
1	1	Isolator 23-13/124-1, NU514	5	1	Zwischenhülse 22-01/226, Ms58
Teil	Stck.	Benennung	Teil	Stck.	Benennung

				Datum	Name	Zünddurchschlagsichere Leitungsdurchführung	
			Bearb.	27.05.13	Blokesz		
			Gepr.	20.11.13	Schäfer		
			Norm				
						PLD 20/690	
						Zeichnungsnummer	M 1:1
						29-91/124-A-M-M	
Zust.	Anderung	Datum	Name	Emil A. Peters GmbH & Co. KG Westfalenstr. 85 D-58636 Iserlohn			

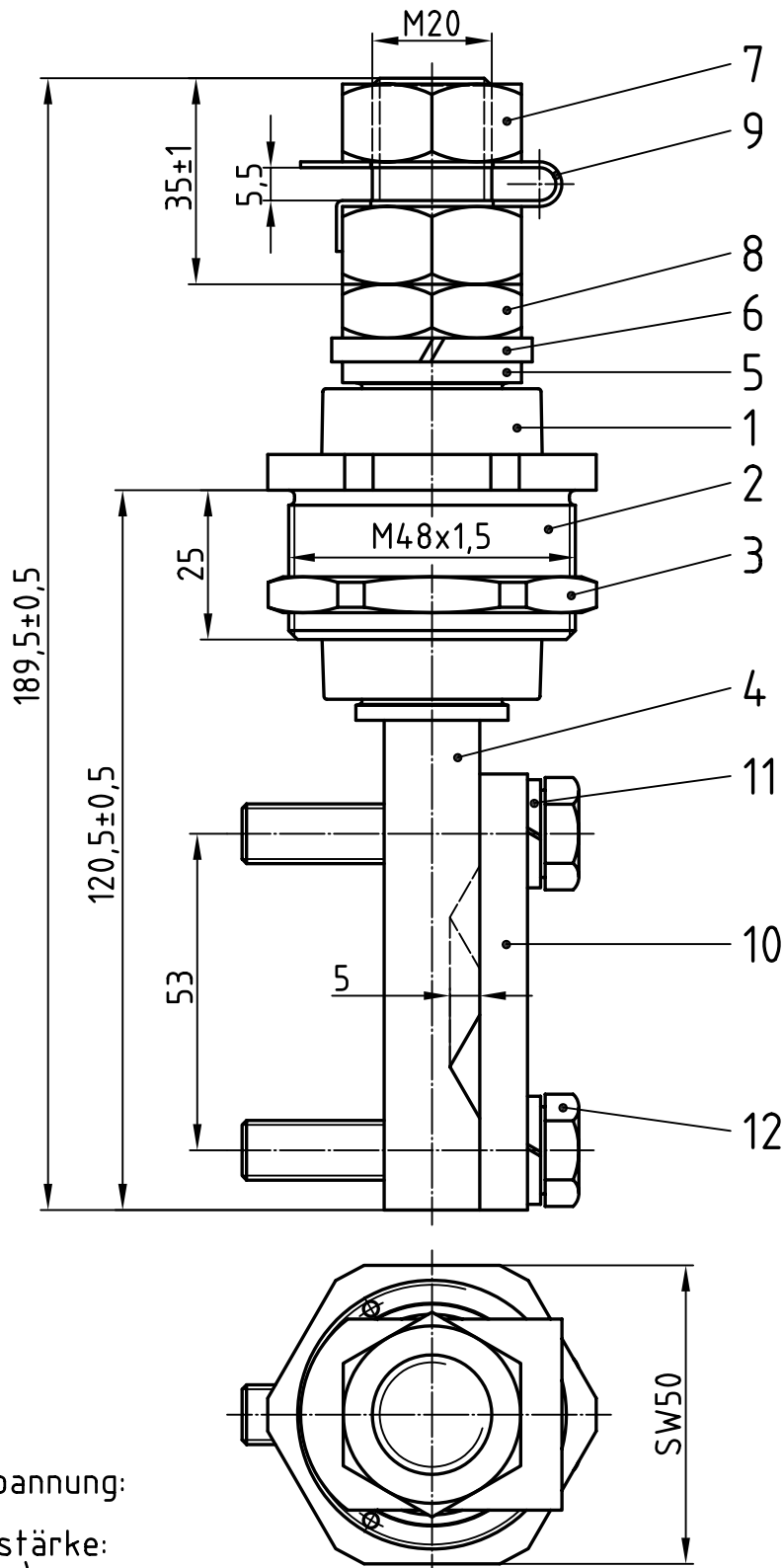


Nennisolationsspannung:
690 V
Zul. Dauerstromstärke:
630 A (Cu-Bolzen)

Freimaßtol.: ±0,1

6	1	Federring 12-27/B20, DIN 127, Fst	12	2	6kt-Schraube 12-25/933-10x50o.Sz, DIN 933
5	1	Zwischenhülse 22-01/226, Ms58	11	2	Federring 12-27/B10, DIN 127, Fst
4	1	Bolzen 23-10/124-2C-226Fa, E-Cu57	10	1	Druckstück 22-05/179-Fa, Ms58
3	1	Gegenmutter 22-03/226, Ms58	9	1	Sicherungsblech 22-15/20, Cu
2	1	Gewindebuchse 22-02/30-48, Ms58	8	1	6kt-Mutter 12-26/936-20, DIN 936, Ms
1	1	Isolator 23-13/124-1, NU514	7	2	6kt-Mutter 12-26/934-20, DIN 934, Ms
Teil	Stck.	Benennung	Teil	Stck.	Benennung

				Datum	Name	Zünddurchschlagsichere Leitungsdurchführung	PLD 20/690	
			Bearb.	06.03.13	Blokesz			
			Gepr.	12.04.13	Schäfer			
			Norm					
Zust.	Anderung	Datum	Name	Emil A. Peters GmbH & Co. KG Westfalenstr. 85 D-58636 Iserlohn			Zeichnungsnummer 29-91/124-As-Fa-C	M -



Nennisolationsspannung:
690 V
Zul. Dauerstromstärke:
400 A (Ms-Bolzen)

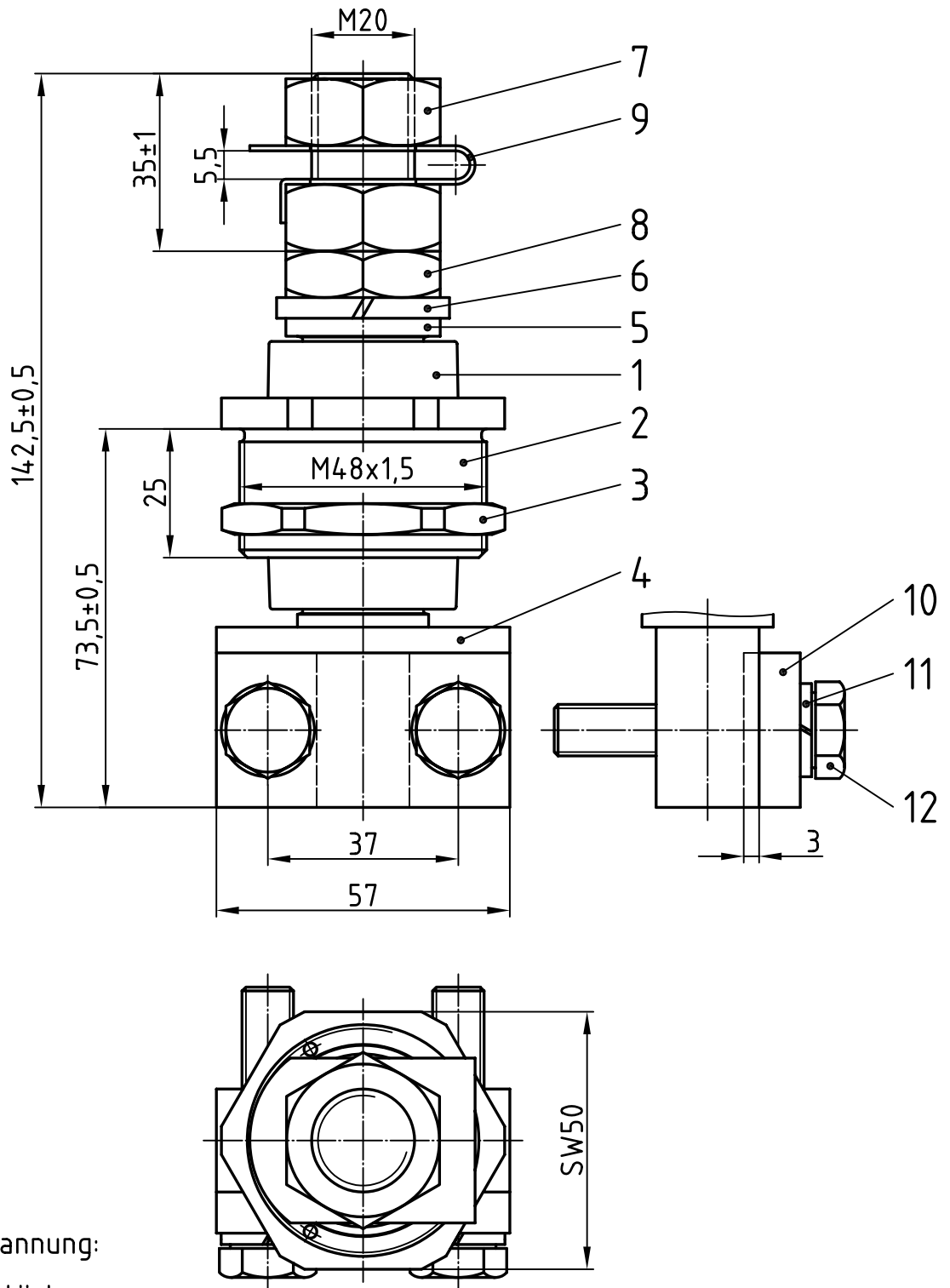
Freimaßtol.: ±0,1

6	1	Federring 12-27/B20, DIN 127, Fst	12	2	6kt-Schraube 12-25/933-10x50o.Sz, DIN 933
5	1	Zwischenhülse 22-01/226, Ms58	11	2	Federring 12-27/B10, DIN 127, Fst
4	1	Bolzen 23-10/124-2M-226Fa, Ms58	10	1	Druckstück 22-05/179-Fa, Ms58
3	1	Gegenmutter 22-03/226, Ms58	9	1	Sicherungsblech 22-15/20, Cu
2	1	Gewindebuchse 22-02/30-48, Ms58	8	1	6kt-Mutter 12-26/936-20, DIN 936, Ms
1	1	Isolator 23-13/124-1, NU514	7	2	6kt-Mutter 12-26/934-20, DIN 934, Ms
Teil	Stck.	Benennung	Teil	Stck.	Benennung

				Datum	Name	Zünddurchschlagsichere Leitungsdurchführung		
				Bearb.	07.03.13			Blokesz
				Gepr.	12.04.13			Schäfer
				Norm				
				Emil A. Peters GmbH & Co. KG Westfalenstr. 85 D-58636 Iserlohn			Zeichnungsnummer	M -
							29-91/124-As-Fa-M	
Zust.	Anderung	Datum	Name					

PLD 20/690

29-91/124-As-Fa-M



Nennisolationsspannung:
690 V
Zul. Dauerstromstärke:
630 A (Cu-Bolzen)

Freimaßtol.: ±0,1

6	1	Federring 12-27/B20, DIN 127, Fst	12	2	6kt-Schraube 12-25/933-10x50o.Sz, DIN 933
5	1	Zwischenhülse 22-01/226, Ms58	11	2	Federring 12-27/B10, DIN 127, Fst
4	1	Bolzen 23-10/124-2C-226K, E-Cu57	10	1	Druckstück 22-05/179-K, Ms58
3	1	Gegenmutter 22-03/226, Ms58	9	1	Sicherungsblech 22-15/20, Cu
2	1	Gewindebuchse 22-02/30-48, Ms58	8	1	6kt-Mutter 12-26/936-20, DIN 936, Ms
1	1	Isolator 23-13/124-1, NU514	7	2	6kt-Mutter 12-26/934-20, DIN 934, Ms
Teil	Stck.	Benennung	Teil	Stck.	Benennung

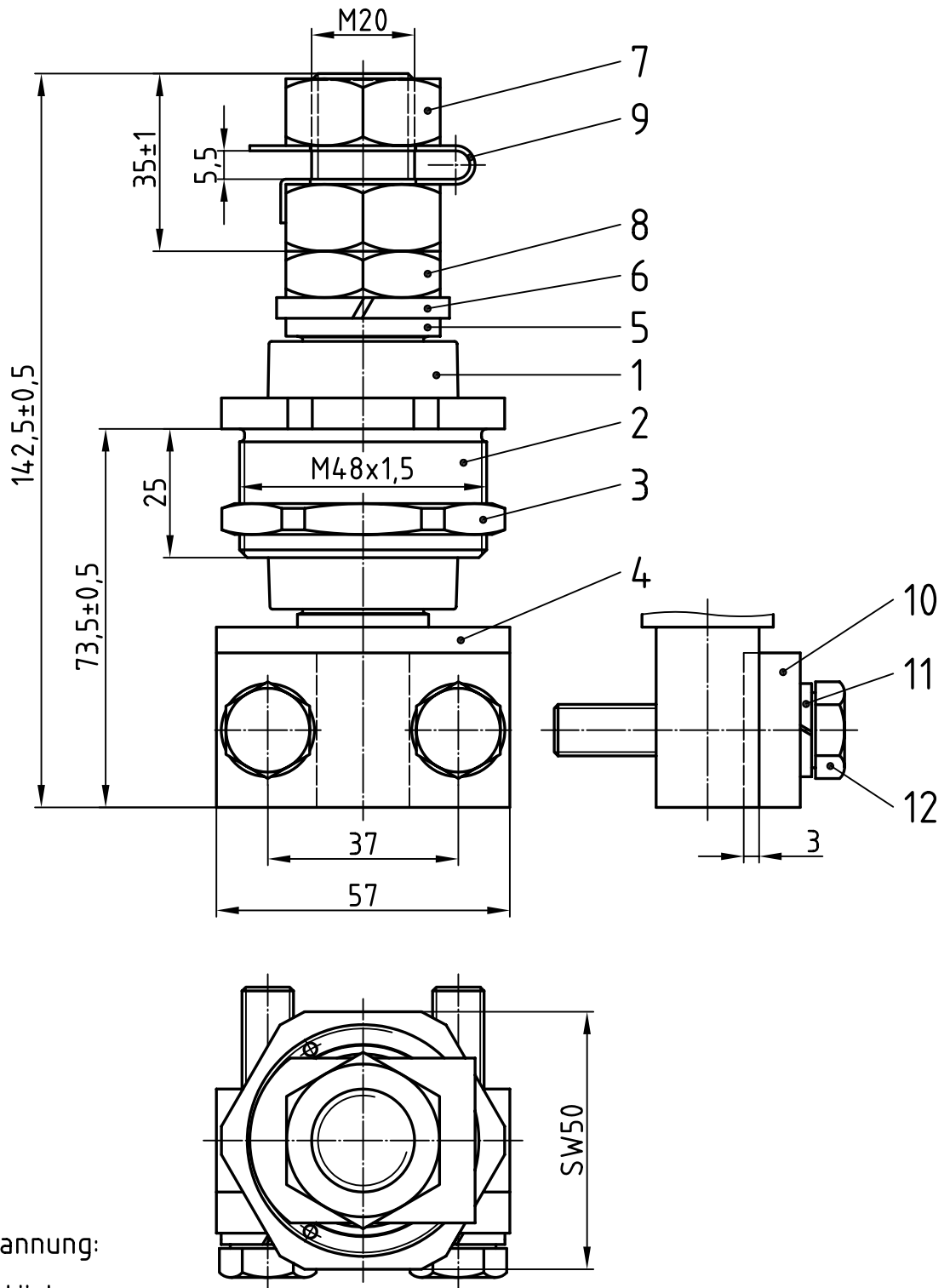
				Datum	Name	Zünddurchschlagsichere Leitungsdurchführung			
				Bearb.	07.03.13			Blokesz	
				Gepr.	12.04.13			Schäfer	
				Norm					
				Emil A. Peters GmbH & Co. KG Westfalenstr. 85 D-58636 Iserlohn			Zeichnungsnummer	M -	
							29-91/124-As-K-C		
Zust.	Anderung	Datum	Name						

PLD 20/690

Zeichnungsnummer

29-91/124-As-K-C

M -

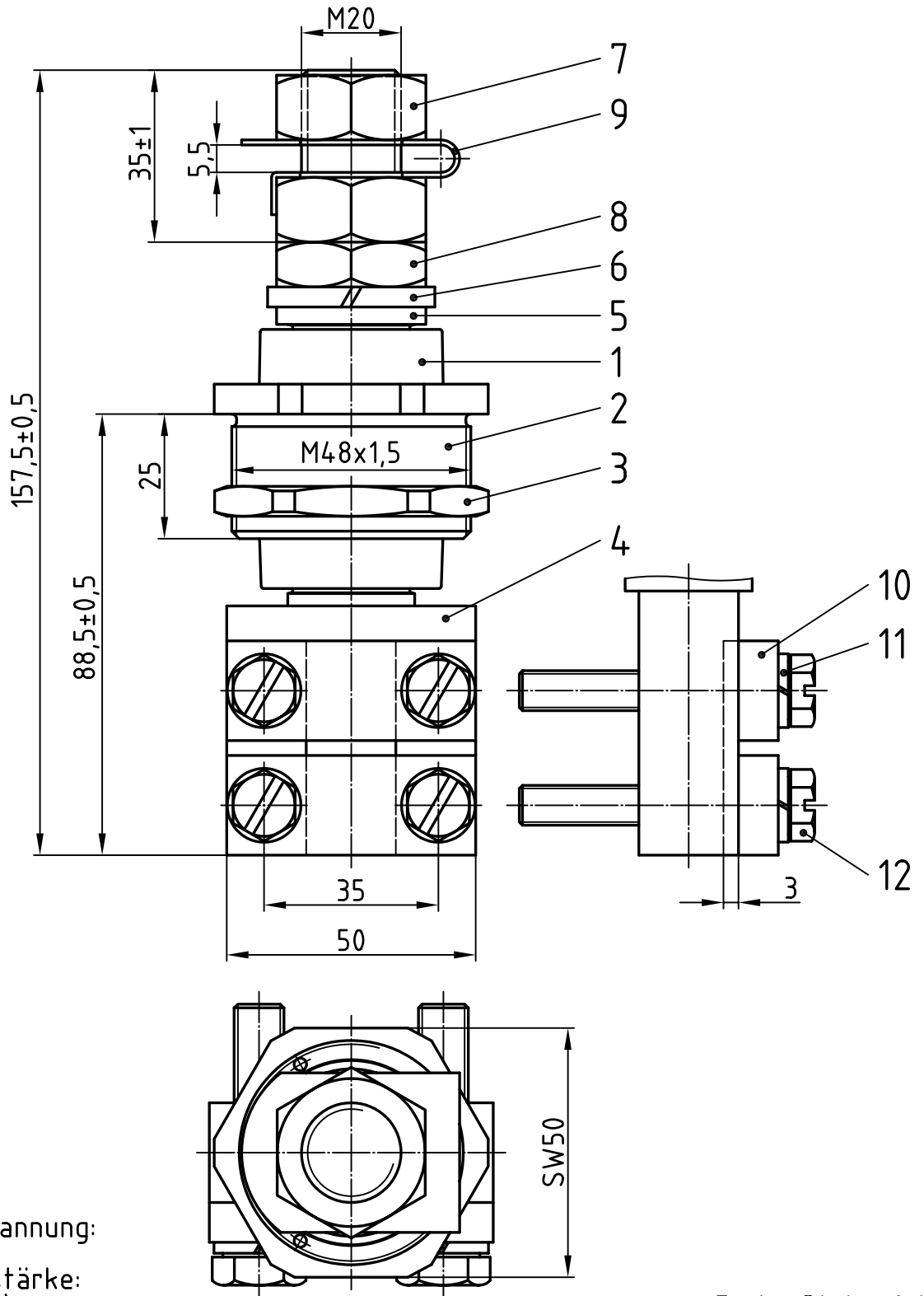


Nennisolationsspannung:
690 V
Zul. Dauerstromstärke:
400 A (Ms-Bolzen)

Freimaßtol.: ±0,1

6	1	Federring 12-27/B20, DIN 127, Fst	12	2	6kt-Schraube 12-25/933-10x50o.Sz, DIN 933
5	1	Zwischenhülse 22-01/226, Ms58	11	2	Federring 12-27/B10, DIN 127, Fst
4	1	Bolzen 23-10/124-2M-226K, Ms58	10	1	Druckstück 22-05/179-K, Ms58
3	1	Gegenmutter 22-03/226, Ms58	9	1	Sicherungsblech 22-15/20, Cu
2	1	Gewindebuchse 22-02/30-48, Ms58	8	1	6kt-Mutter 12-26/936-20, DIN 936, Ms
1	1	Isolator 23-13/124-1, NU514	7	2	6kt-Mutter 12-26/934-20, DIN 934, Ms
Teil	Stck.	Benennung	Teil	Stck.	Benennung

				Datum	Name	Zünddurchschlagsichere Leitungsdurchführung	PLD 20/690
			Bearb.	07.03.13	Blokesz		
			Gepr.	12.04.13	Schäfer		
			Norm				
						Zeichnungsnummer	M -
						29-91/124-As-K-M	
Zust.	Anderung	Datum	Name	Emil A. Peters GmbH & Co. KG Westfalenstr. 85 D-58636 Iserlohn			

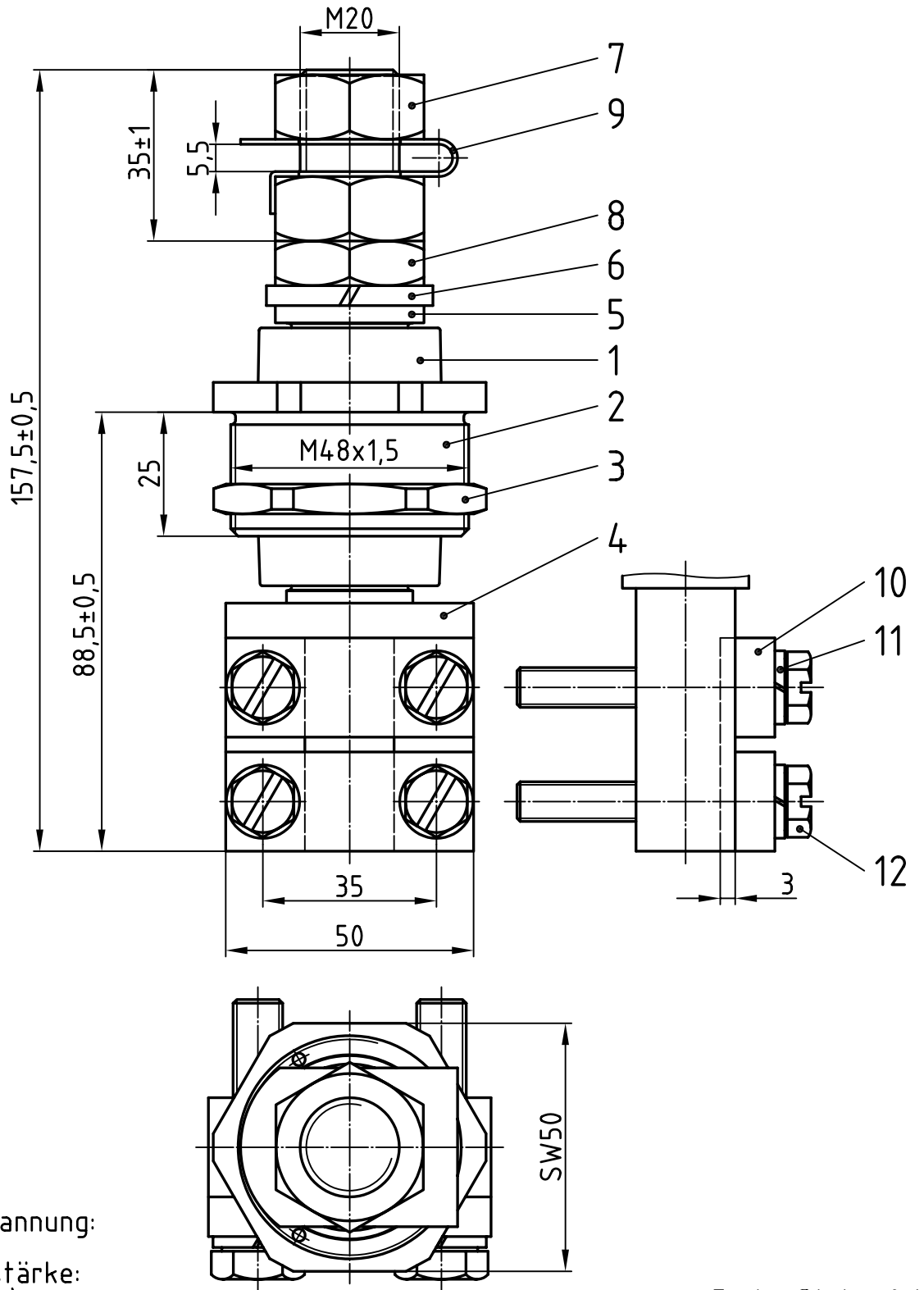


Nennisolationsspannung:
690 V
Zul. Dauerstromstärke:
630 A (Cu-Bolzen)

Freimaßtol.: ±0,1

6	1	Federring 12-27/B20, DIN 127, Fst	12	4	6kt-Schraube 12-25/933-8x50, DIN 933 Sz
5	1	Zwischenhülse 22-01/226, Ms58	11	4	Federring 12-27/A8, DIN 127, Fst
4	1	Bolzen 23-10/124-2C-226Ks, E-Cu57	10	2	Druckstück 22-05/179-Ks, Ms58
3	1	Gegenmutter 22-03/226, Ms58	9	1	Sicherungsblech 22-15/20, Cu
2	1	Gewindebuchse 22-02/30-48, Ms58	8	1	6kt-Mutter 12-26/936-20, DIN 936, Ms
1	1	Isolator 23-13/124-1, NU514	7	2	6kt-Mutter 12-26/934-20, DIN 934, Ms
Teil	Stck.	Benennung	Teil	Stck.	Benennung

				Datum	Name	Zünddurchschlagsichere Leitungsdurchführung	PLD 20/690	
			Bearb.	07.03.13	Blokesz			
			Gepr.	12.04.13	Schäfer			
			Norm					
			Emil A. Peters GmbH & Co. KG Westfalenstr. 85 D-58636 Iserlohn			Zeichnungsnummer		M -
Zust.	Anderung	Datum	Name	29-91/124-As-Ks-C				

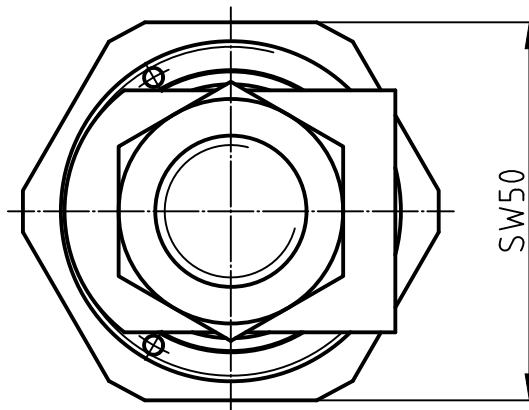
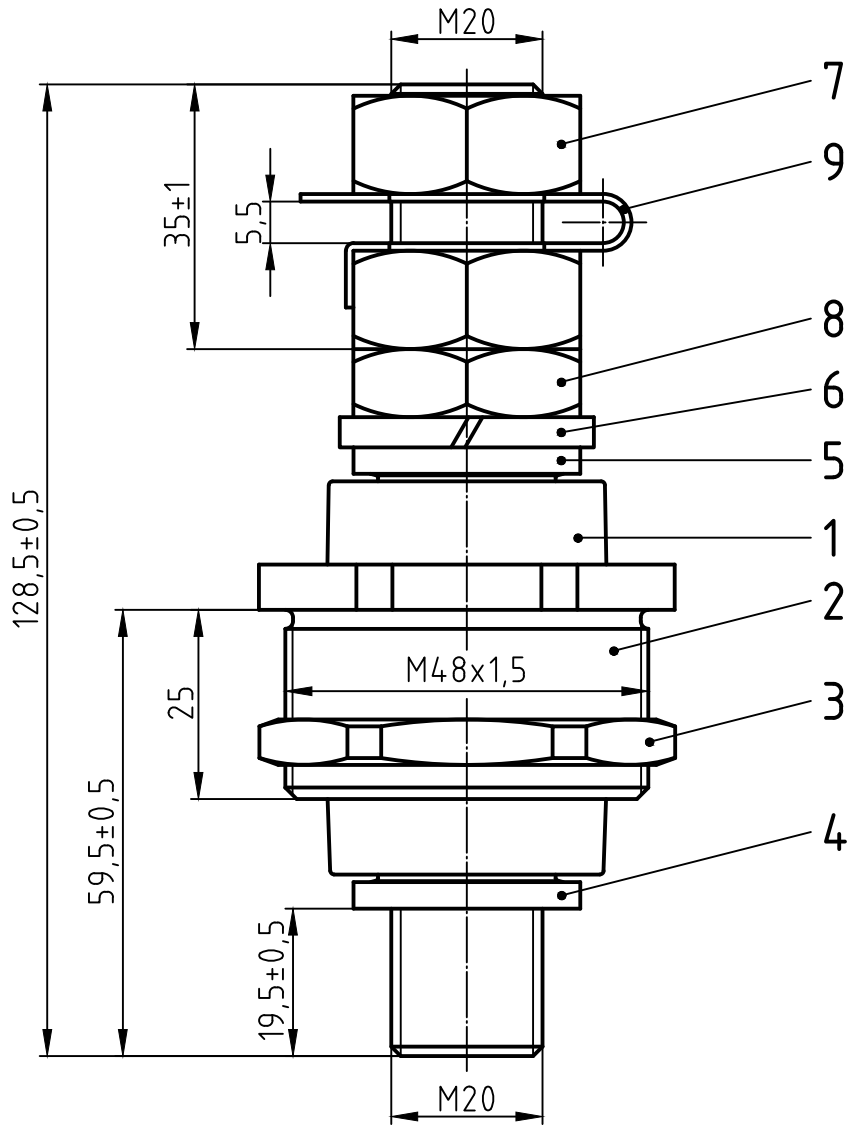


Nennisolationsspannung:
690 V
Zul. Dauerstromstärke:
400 A (Ms-Bolzen)

Freimaßtol.: ±0,1

6	1	Federring 12-27/B20, DIN 127, Fst	12	4	6kt-Schraube 12-25/933-8x50, DIN 933 Sz
5	1	Zwischenhülse 22-01/226, Ms58	11	4	Federring 12-27/A8, DIN 127, Fst
4	1	Bolzen 23-10/124-2M-226Ks, Ms58	10	2	Druckstück 22-05/179-Ks, Ms58
3	1	Gegenmutter 22-03/226, Ms58	9	1	Sicherungsblech 22-15/20, Cu
2	1	Gewindebuchse 22-02/30-48, Ms58	8	1	6kt-Mutter 12-26/936-20, DIN 936, Ms
1	1	Isolator 23-13/124-1, NU514	7	2	6kt-Mutter 12-26/934-20, DIN 934, Ms
Teil	Stck.	Benennung	Teil	Stck.	Benennung

				Datum	Name	Zünddurchschlagsichere Leitungsdurchführung	PLD 20/690
			Bearb.	07.03.13	Blokesz		
			Gepr.	12.04.13	Schäfer		
			Norm				
			Emil A. Peters GmbH & Co. KG Westfalenstr. 85 D-58636 Iserlohn			Zeichnungsnummer	M -
Zust.	Anderung	Datum	Name	29-91/124-As-Ks-M			

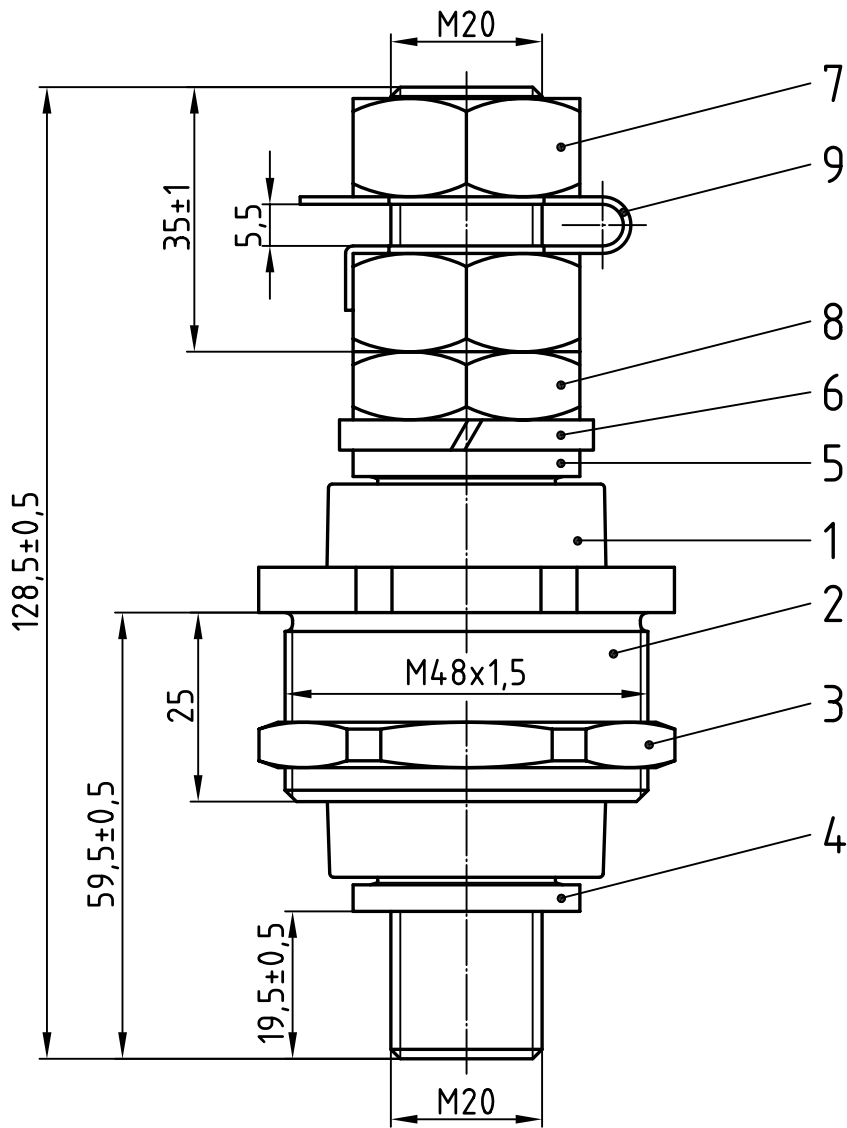


Nennisolationsspannung:
690 V
Zul. Dauerstromstärke:
630 A (Osna-Bolzen)

Freimaßtol.: ±0,1

5	1	Zwischenhülse 22-01/226, Ms58	10		
4	1	Bolzen 22-10/124-4C-226M, CU58 TE (OSNA)	9	1	Sicherungsblech 22-15/20, Cu
3	1	Gegenmutter 22-03/226, Ms58	8	1	6kt-Mutter 12-26/936-20, DIN 936, Ms
2	1	Gewindebuchse 22-02/30-48, Ms58	7	2	6kt-Mutter 12-26/934-20, DIN 934, Ms
1	1	Isolator 23-13/124-1, NU514	6	1	Federring 12-27/B20, DIN 127, Fst
Teil	Stck.	Benennung	Teil	Stck.	Benennung

				Datum	Name	Zünddurchschlagsichere Leitungsdurchführung	
			Bearb.	07.05.18	Hansen		
			Gepr.	07.05.18	S.Dill		
			Norm			PLD 20/690	
			Emil A. Peters GmbH & Co. KG Westfalenstr. 85 D-58636 Iserlohn			Zeichnungsnummer	M 1:1
Zust.	Änderung	Datum	Name	29-91/124-As-M-C			

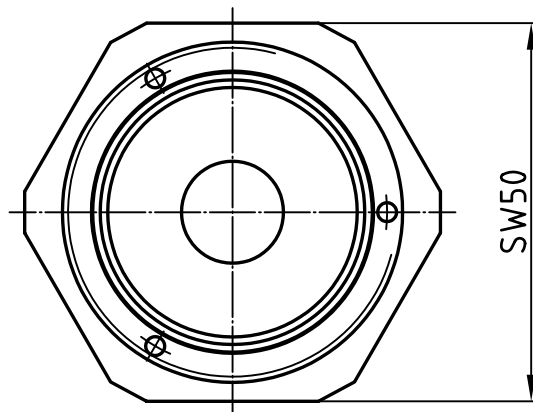
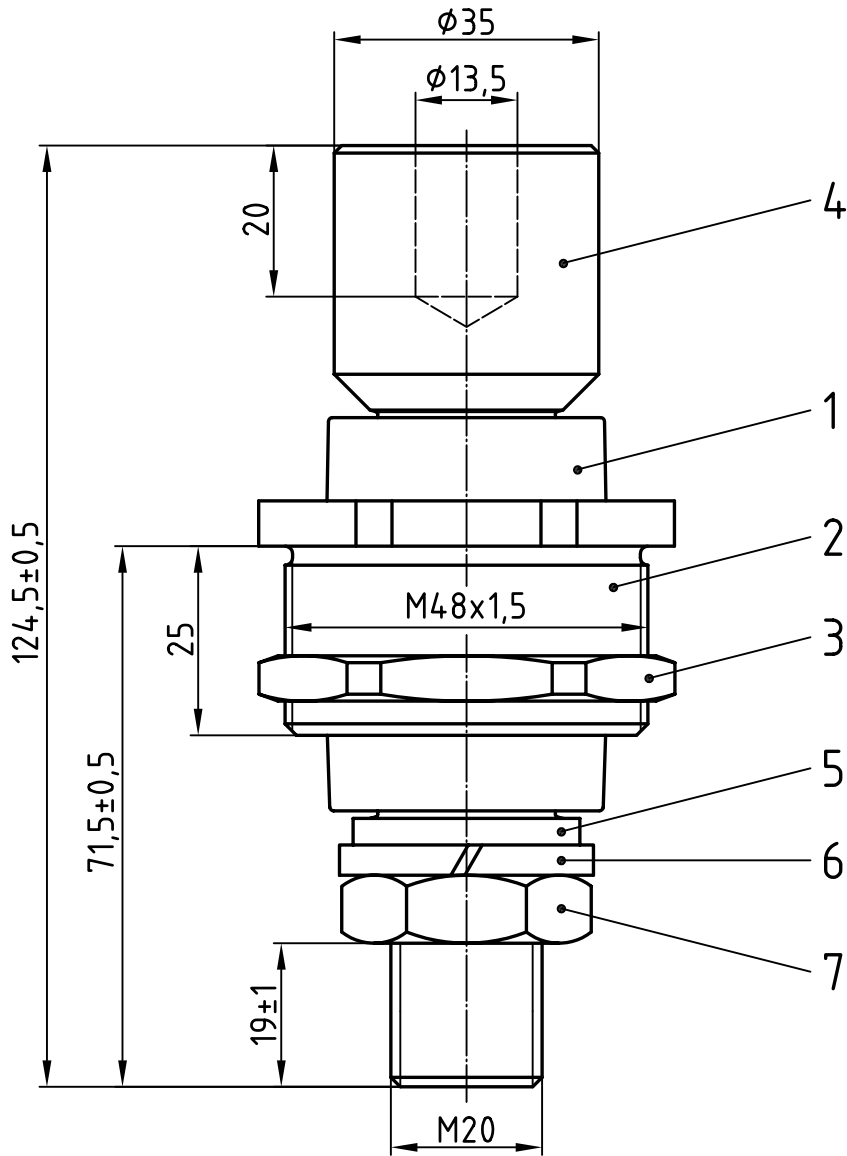


Nennisolationsspannung:
690 V
Zul. Dauerstromstärke:
400 A (Ms-Bolzen)

Freimaßtol.: ±0,1

5	1	Zwischenhülse 22-01/226, Ms58	10		
4	1	Bolzen 23-10/124-4M-226M, Ms58	9	1	Sicherungsblech 22-15/20, Cu
3	1	Gegenmutter 22-03/226, Ms58	8	1	6kt-Mutter 12-26/936-20, DIN 936, Ms
2	1	Gewindebuchse 22-02/30-48, Ms58	7	2	6kt-Mutter 12-26/934-20, DIN 934, Ms
1	1	Isolator 23-13/124-1, NU514	6	1	Federring 12-27/B20, DIN 127, Fst
Teil	Stck.	Benennung	Teil	Stck.	Benennung

				Datum	Name	Zünddurchschlagsichere Leitungsdurchführung	
			Bearb.	07.03.13	Blokesz		
			Gepr.	20.11.13	Schäfer		
			Norm			PLD 20/690	
						Zeichnungsnummer	M 1:1
						29-91/124-As-M-M	
Zust.	Anderung	Datum	Name	Emil A. Peters GmbH & Co. KG Westfalenstr. 85 D-58636 Iserlohn			

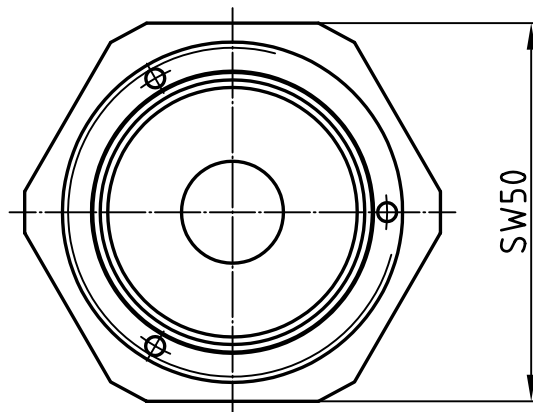
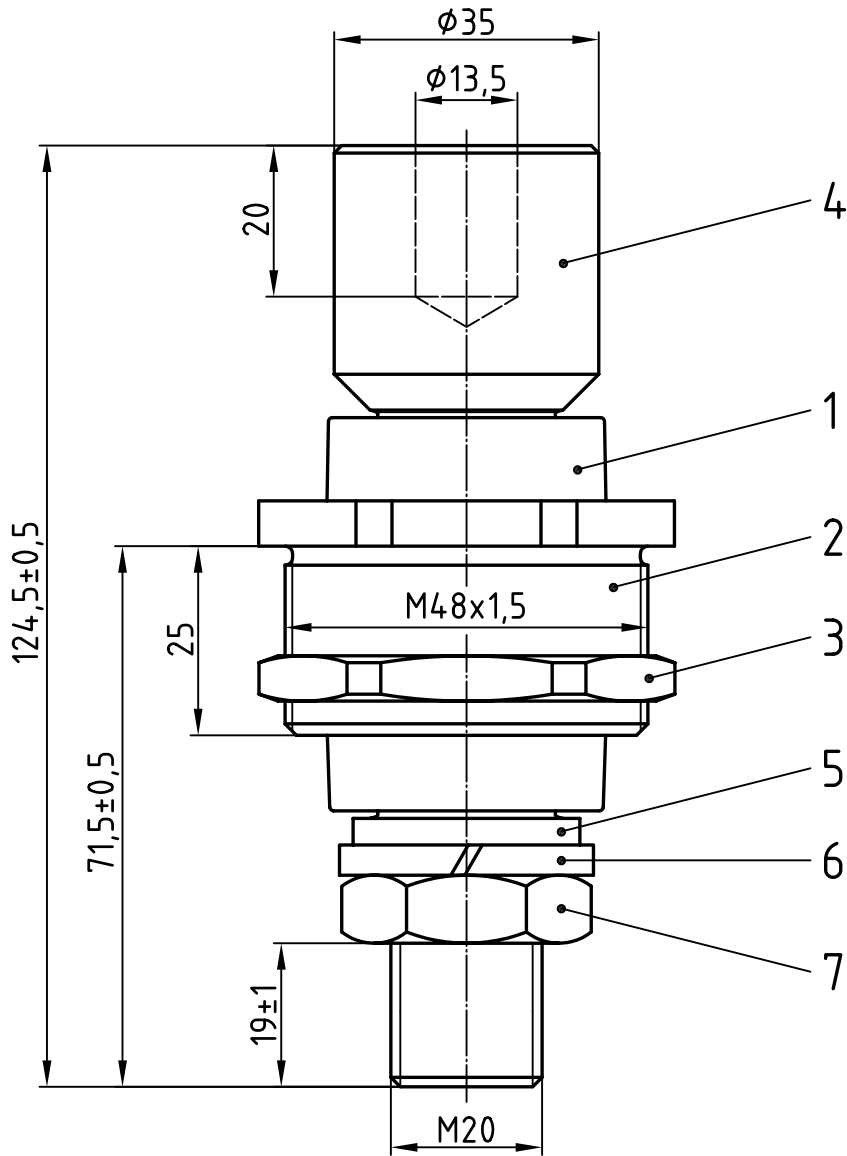


Nennisolationsspannung:
690 V
Zul. Dauerstromstärke:
630 A (Cu-Bolzen)

Freimaßtol.: ±0,1

4	1	Bolzen 23-10/124-5C-226Ha35, E-Cu57	8		
3	1	Gegenmutter 22-03/226, Ms58	7	1	6kt-Mutter 12-26/936-20, DIN 936, Ms
2	1	Gewindebuchse 22-02/30-48, Ms58	6	1	Federring 12-27/B20, DIN 127, Fst
1	1	Isolator 23-13/124-1, NU514	5	1	Zwischenhülse 22-01/226, Ms58
Teil	Stck.	Benennung	Teil	Stck.	Benennung

				Datum	Name	Zünddurchschlagsichere Leitungsdurchführung PLD 20/690	
			Bearb.	07.08.14	Blokesz		
			Gepr.	12.08.14	S.Dill		
			Norm				
			Emil A. Peters GmbH & Co. KG Westfalenstr. 85 D-58636 Iserlohn			Zeichnungsnummer	M 1:1
Zust.	Anderung	Datum	Name	29-91/124-Ha35-M'-C			



Nennisolationsspannung:
690 V
Zul. Dauerstromstärke:
400 A (Ms-Bolzen)

Freimaßtol.: ±0,1

4	1	Bolzen 23-10/124-5M-226Ha35, Ms58	8		
3	1	Gegenmutter 22-03/226, Ms58	7	1	6kt-Mutter 12-26/936-20, DIN 936, Ms
2	1	Gewindebuchse 22-02/30-48, Ms58	6	1	Federring 12-27/B20, DIN 127, Fst
1	1	Isolator 23-13/124-1, NU514	5	1	Zwischenhülse 22-01/226, Ms58
Teil	Stck.	Benennung	Teil	Stck.	Benennung

				Datum	Name	Zünddurchschlagsichere Leitungsdurchführung	
			Bearb.	07.08.14	Blokesz		
			Gepr.	12.08.14	S.Dill		
			Norm			PLD 20/690	
						Zeichnungsnummer	M 1:1
						29-91/124-Ha35-M'-M	
Zust.	Anderung	Datum	Name	Emil A. Peters GmbH & Co. KG Westfalenstr. 85 D-58636 Iserlohn			