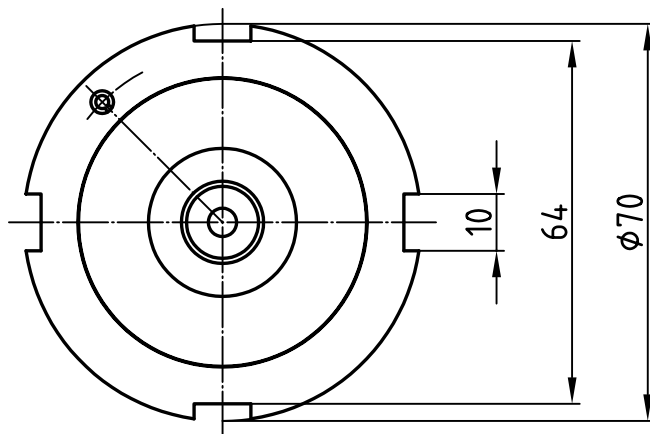
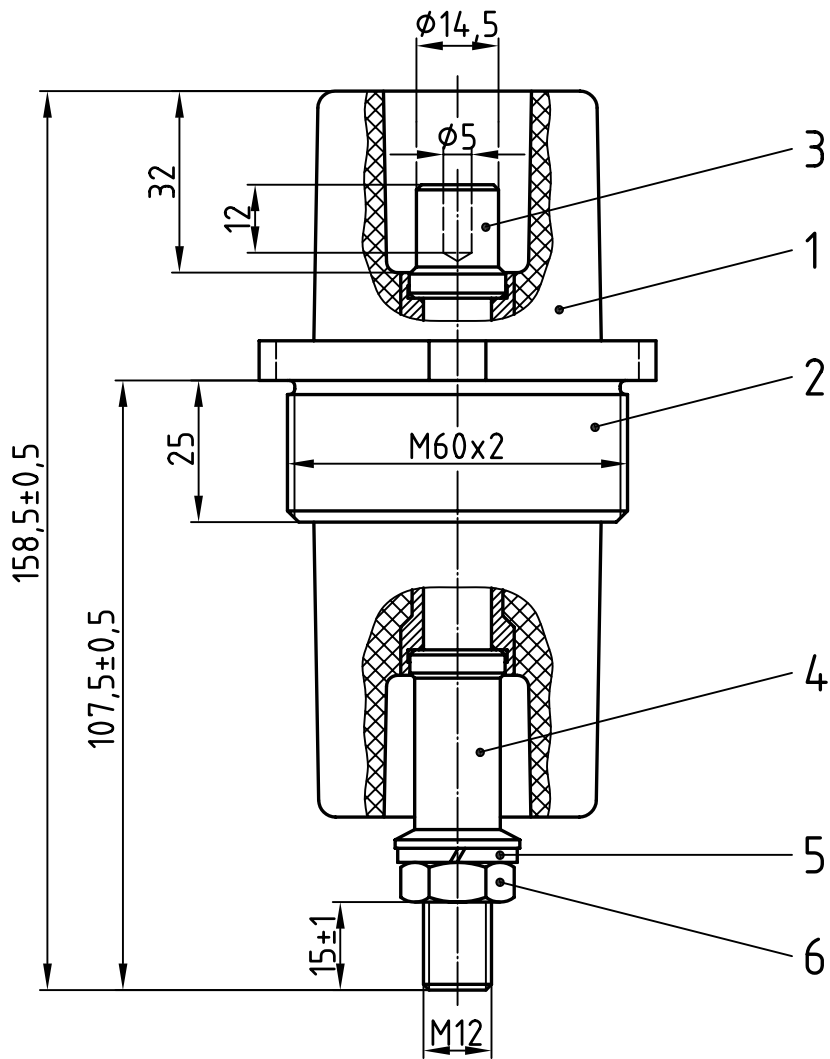


Nennisolationsspannung:
6600 V
Zul. Dauerstromstärke:
250 A (Ms-Bolzen)
315 A (Cu-Bolzen)

Freimaßtol.: ±0,1

4	1	Durchführungsbolzen, Ms58 / E-Cu57	8		
3	1	Gegenmutter 22-03/205, Ms58	7	1	6kt-Mutter 12-26/936-12, DIN 936, Ms
2	1	Gewindebuchse 22-02/310, Ms58	6	1	Federring 12-27/B12, DIN 127, Fst
1	1	Isolator 23-13/310-1, NU514	5	1	Zwischenhülse 22-01/310, Ms58
Teil	Stck.	Benennung	Teil	Stck.	Benennung

				Datum	Name	Zünddurchschlagsichere Leitungsdurchführung
				Bearb. 12.06.13	Blokesz	
				Gepr. 20.11.13	Schäfer	
				Norm		
Zust.	Anderung	Datum	Name	Emil A. Peters GmbH & Co. KG Westfalenstr. 85 D-58636 Iserlohn		Zeichnungsnummer 310-98
						M -

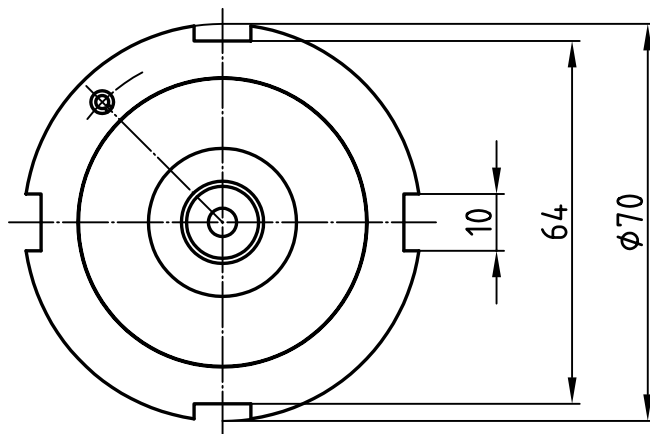
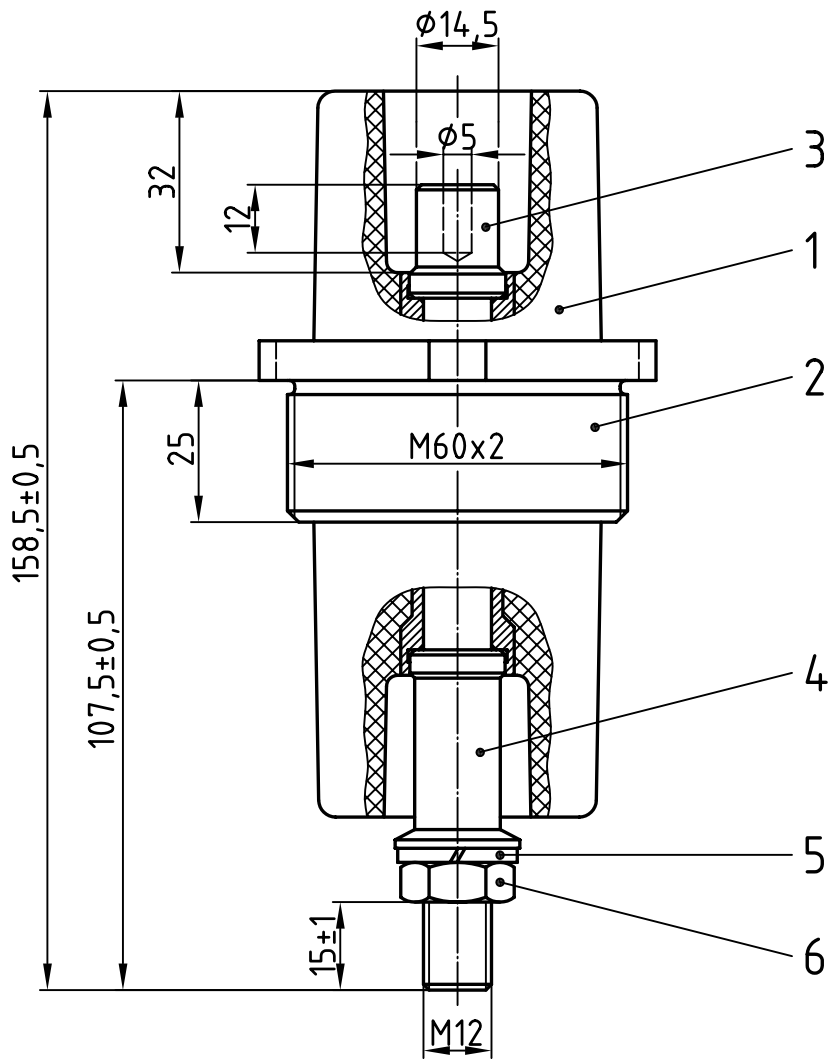


Nennisolationsspannung:
6600 V
Zul. Dauerstromstärke:
315 A (Cu-Bolzen)

Freimaßtol.: ±0,1

4	1	Zwischenhülse 22-01/310, Ms58	8		
3	1	Bolzen 22-10/205C, E-Cu57	7		
2	1	Gewindebuchse 22-02/310, Ms58	6	1	6kt-Mutter 12-26/936-12, DIN 936, Ms
1	1	Isolator 23-13/310-1, NU514	5	1	Federring 12-27/B12, DIN 127, Fst
Teil	Stck.	Benennung	Teil	Stck.	Benennung

				Datum	Name	Zünddurchschlagsichere Leitungsdurchführung
			Bearb.	10.06.13	Blokesz	
			Gepr.	20.11.13	Schäfer	
			Norm			
Zust.	Anderung	Datum	Name	Emil A. Peters GmbH & Co. KG Westfalenstr. 85 D-58636 Iserlohn		Zeichnungsnummer 29-91/310-C
						M -



Nennisolationsspannung:
6600 V
Zul. Dauerstromstärke:
250 A (Ms-Bolzen)

Freimaßtol.: ±0,1

4	1	Zwischenhülse 22-01/310, Ms58	8		
3	1	Bolzen 22-10/205M, Ms58	7		
2	1	Gewindebuchse 22-02/310, Ms58	6	1	6kt-Mutter 12-26/936-12, DIN 936, Ms
1	1	Isolator 23-13/310-1, NU514	5	1	Federring 12-27/B12, DIN 127, Fst
Teil	Stck.	Benennung	Teil	Stck.	Benennung

				Datum	Name	Zünddurchschlagsichere Leitungsdurchführung	PLD 12/6600
			Bearb.	11.06.13	Blokesz		
			Gepr.	20.11.13	Schäfer		
			Norm				
			Emil A. Peters GmbH & Co. KG Westfalenstr. 85 D-58636 Iserlohn			Zeichnungsnummer	M -
Zust.	Anderung	Datum	Name			29-91/310-M	