

Nennisolationsspannung:
6600 V
Zul. Dauerstromstärke:
630 A (Cu-Bolzen)

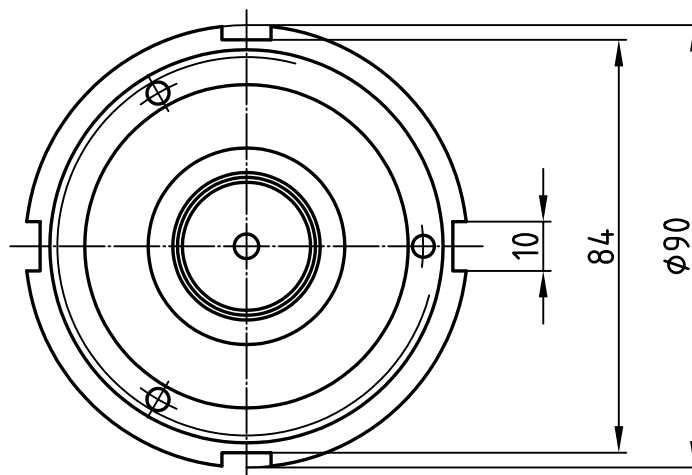
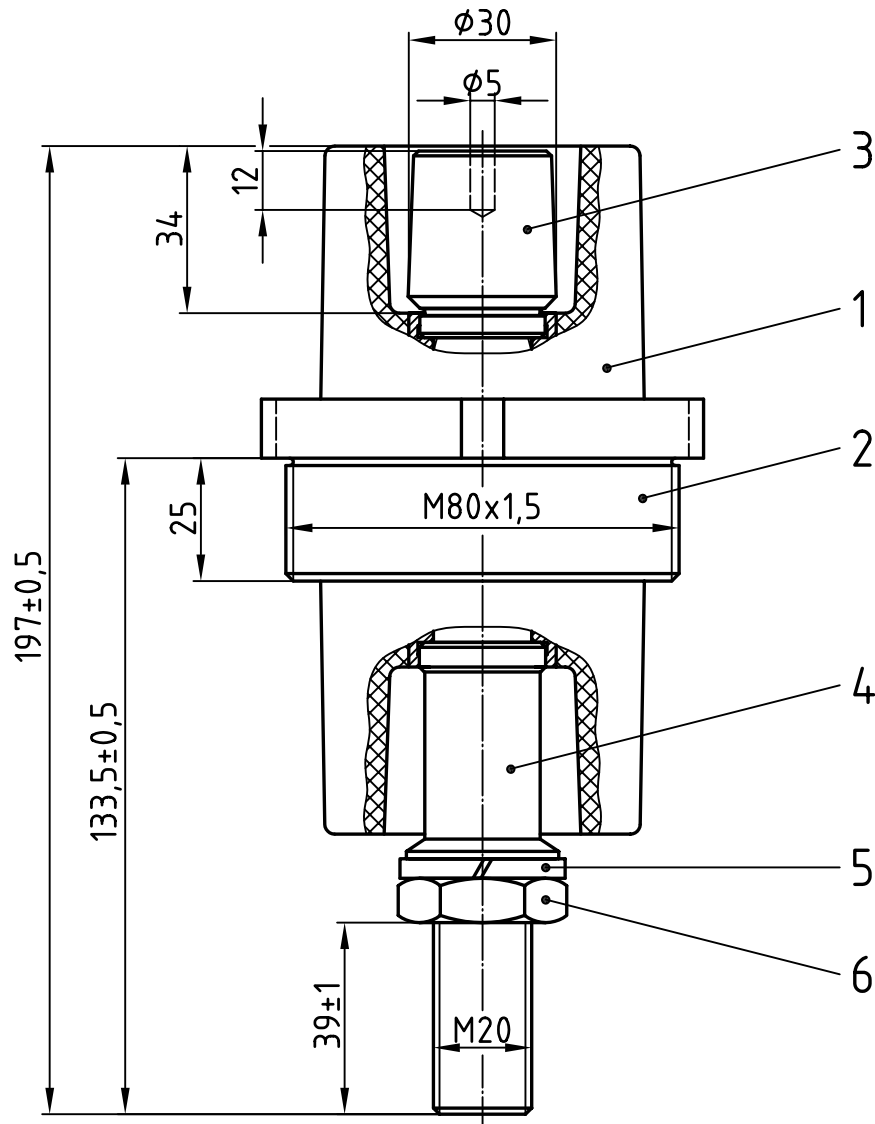
Freimaßtol.: ±0,1

4	1	Durchführungsbolzen, E-Cu57	8		
3	1	Gegenmutter 22-03/300, Ms58	7	1	6kt-Mutter 12-26/936-20, DIN 936, Ms
2	1	Gewindebuchse 22-02/320, Ms58	6	1	Federring 12/27/B20, DIN 127, Fst
1	1	Isolator 23-13/330-1, NU514	5	1	Zwischenhülse 22-01/330, Ms58
Teil	Stck.	Benennung	Teil	Stck.	Benennung

				Datum	Name
			Bearb.	05.08.13	Blokesz
			Gepr.	20.11.13	Schäfer
			Norm		
Zust.	Anderung	Datum	Name		

Emil A. Peters
GmbH & Co. KG
Westfalenstr. 85
D-58636 Iserlohn

Zünddurchschlagsichere Leitungsdurchführung
PLD 20/6600
Zeichnungsnummer
330-98
M -



Nennisolationsspannung:
6600 V
Zul. Dauerstromstärke:
630 A (Cu-Bolzen)

Freimaßtol.: ±0,1

4	1	Zwischenhülse 22-01/330, Ms58	8	1	
3	1	Bolzen 23-10/330-C-226Ha35, Cu-57	7	1	
2	1	Gewindebuchse 22-02/320, Ms58	6	1	6kt-Mutter 12-26/936-20, DIN 936, Ms
1	1	Isolator 23-13/330-1, NU514	5	1	Federring 12/27/B20, DIN 127, Fst
Teil	Stck.	Benennung	Teil	Stck.	Benennung

				Datum	Name	Zünddurchschlagsichere Leitungsdurchführung	
			Bearb.	13.06.13	Blokesz		
			Gepr.	20.11.13	Schäfer		
			Norm				
						PLD 20/6600	
						Zeichnungsnummer	M -
						29-91/330-C	
Zust.	Anderung	Datum	Name	Emil A. Peters GmbH & Co. KG Westfalenstr. 85 D-58636 Iserlohn			