

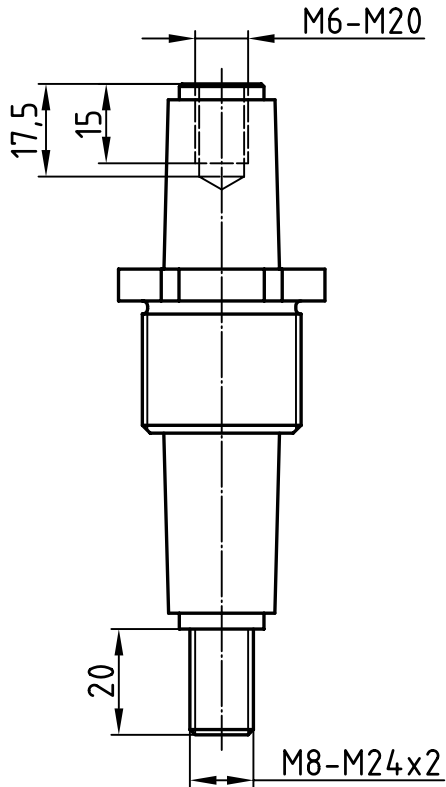
Nennisolationsspannung:
2200 V
Zul. Dauerstromstärke:
160 A - 800 A (Cu-Bolzen)

Freimaßtol.: ±0,1

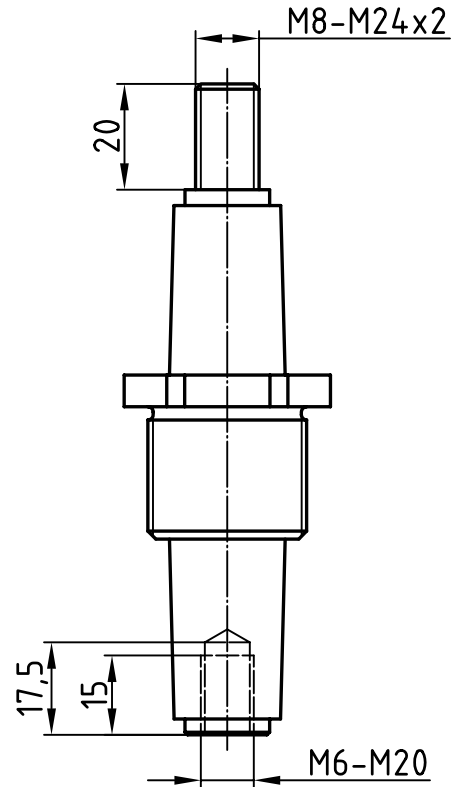
2	1	Gewindebuchse, Ms58	4		
1	1	Isolator, NU514	3	1	Durchführungsbolzen, E-Cu57
Teil	Stck.	Benennung	Teil	Stck.	Benennung
			Datum	Name	Zünddurchschlagsichere Leitungsdurchführung PD 8/2200 - PD 24/2200
			Bearb. 01.08.13	Blokesz	
			Gepr. 21.08.13	S.Dill	
			Norm		
			Emil A. Peters GmbH & Co. KG Westfalenstr. 85 D-58636 Iserlohn		Zeichnungsnummer 260-98
Zust.	Anderung	Datum	Name	M	-

Auswahl möglicher Anschlußbauformen im AR und DR

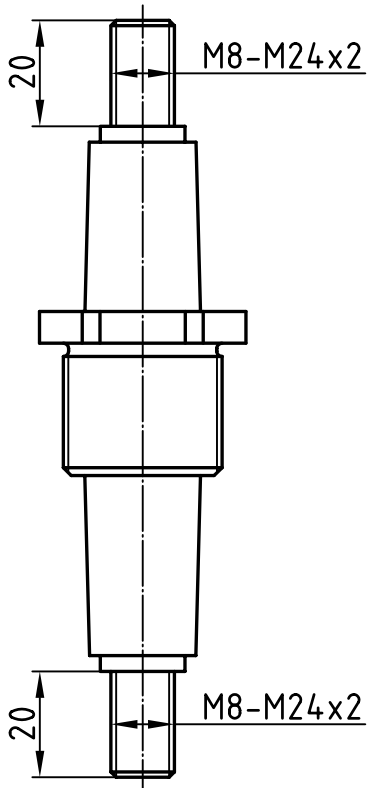
Ausführung Typ 1



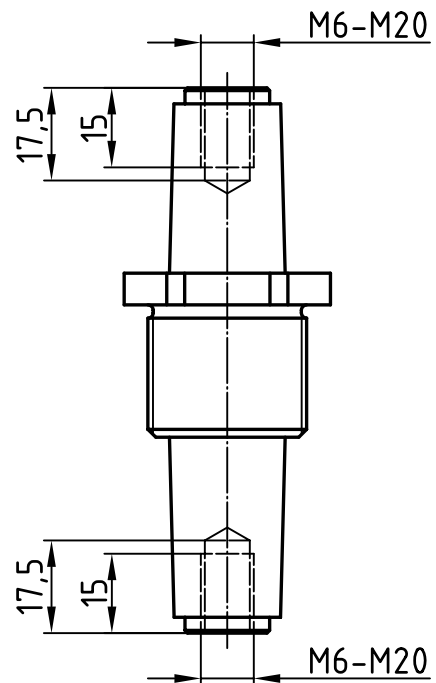
Ausführung Typ 2



Ausführung Typ 3



Ausführung Typ 4

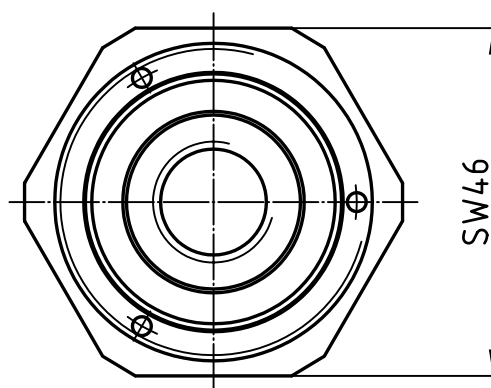
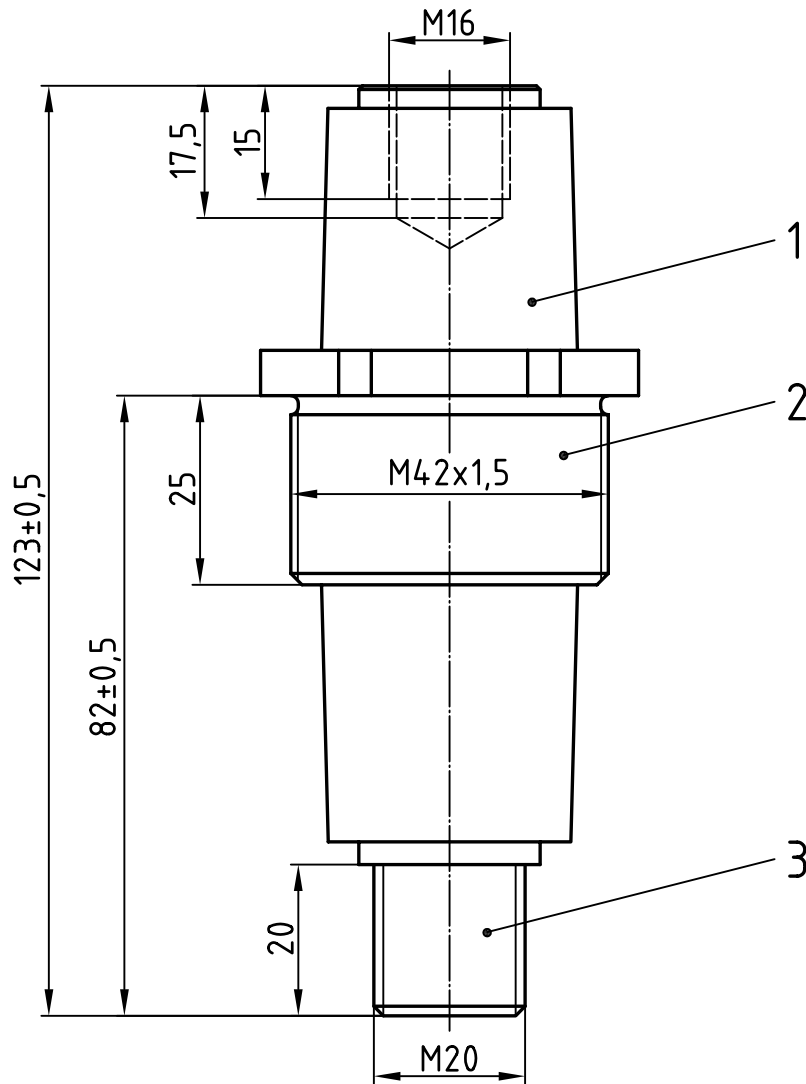


Standard Gewinde-Längen: Außengewinde 20mm, Innengewinde 15mm. Sonderausführungen nach Kundenwunsch möglich.

Zust.	Anderung	Datum	Name	Datum	Name
				Bearb.	11.11.13
				Gepr.	11.11.13
				Norm	

Emil A. Peters
 GmbH & Co. KG
 Westfalenstr. 85
 D-58636 Iserlohn

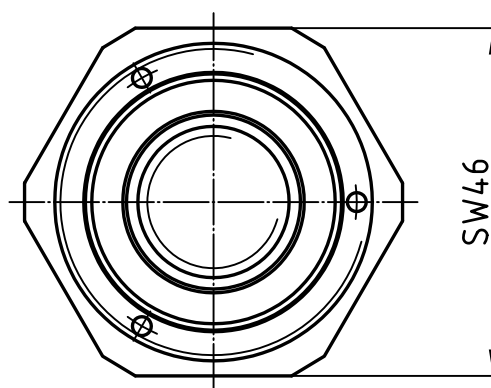
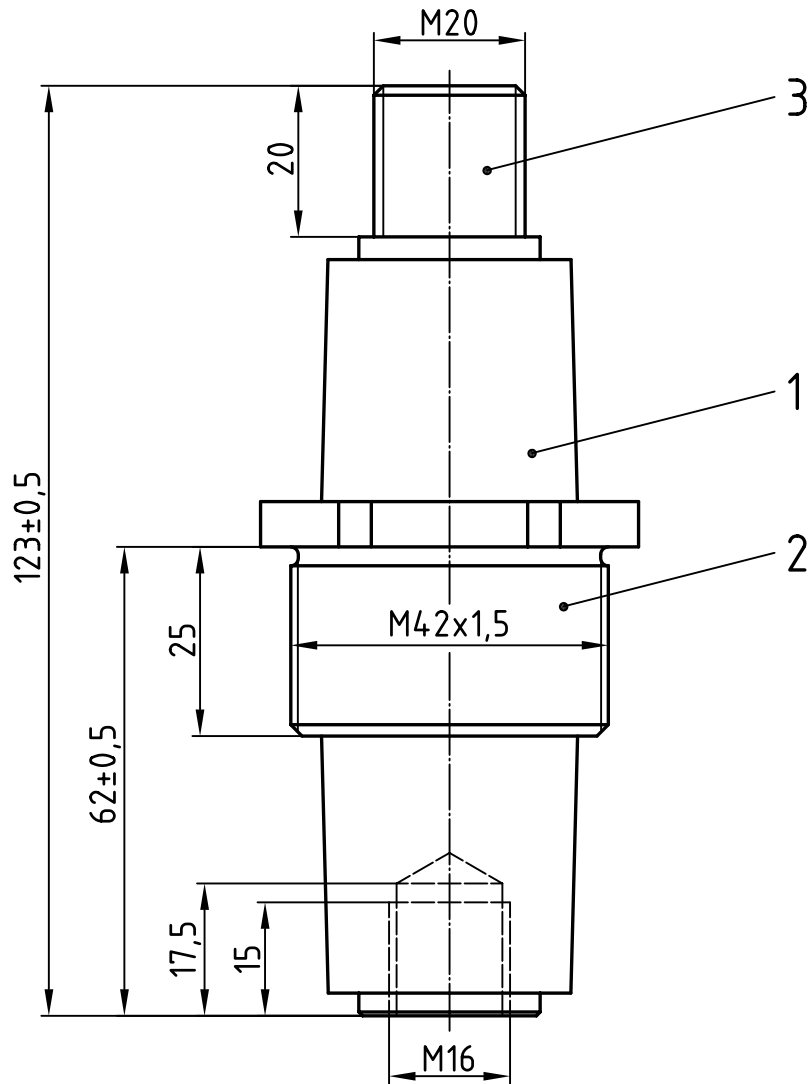
Freimaßtol.: ±0,1	<p>Anschlußbauformen</p> <h1>PD 8/2200 - PD24/2200</h1>
Zeichnungsnummer	
260-98/1	
M -	



Nennisolationsspannung:
2200 V
Zul. Dauerstromstärke:
630 A (Cu-Bolzen)

Freimaßtol.: ±0,1

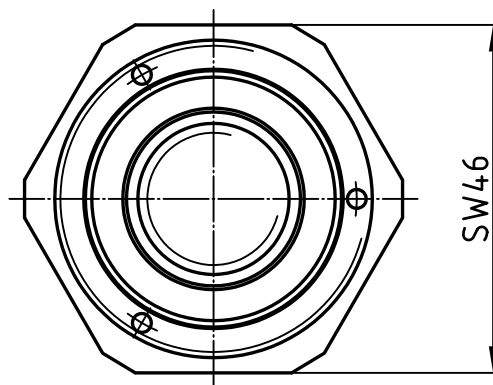
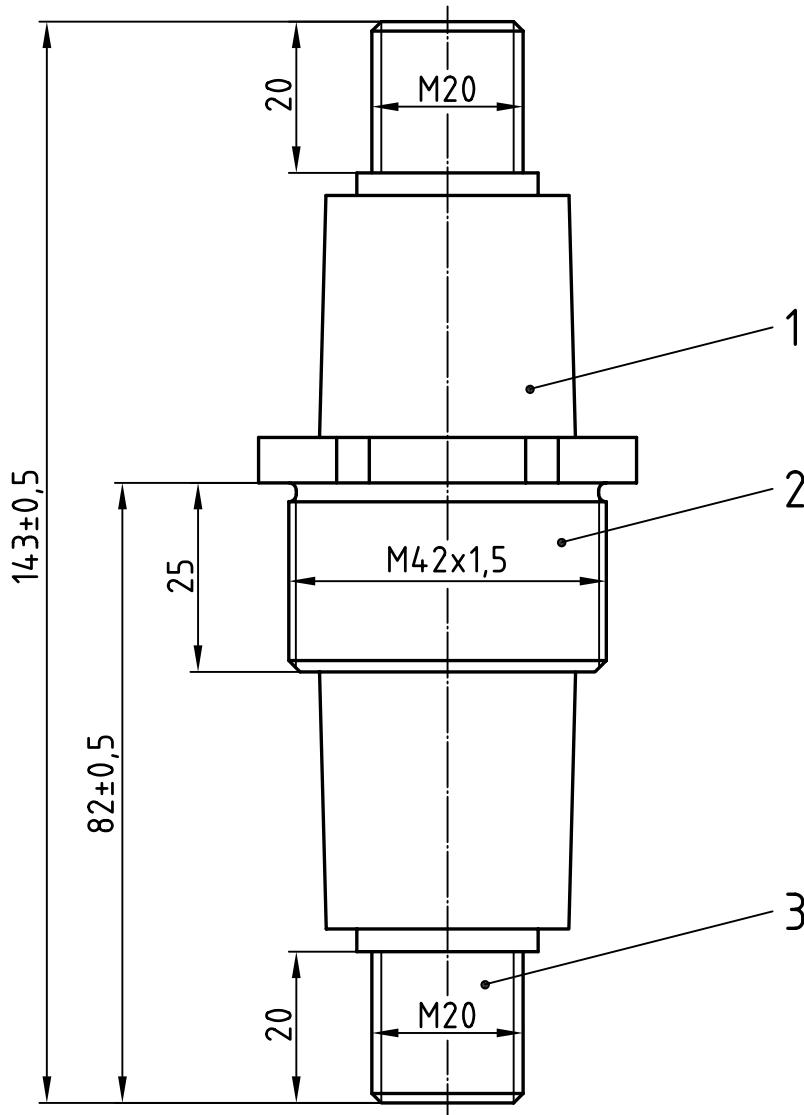
2	1	Gewindebuchse 22-02/250-20, Ms58	4		
1	1	Isolator 23-13/270-20, NU514	3	1	Bolzen 22-10/260-20, E-Cu57
Teil	Stck.	Benennung	Teil	Stck.	Benennung
			Datum	Name	Zünddurchschlagsichere Leitungsdurchführung PD 20/2200 Typ 1
			Bearb. 26.07.13	Blokesz	
			Gepr. 21.08.13	S.Dill	
			Norm		
			Emil A. Peters GmbH & Co. KG Westfalenstr. 85 D-58636 Iserlohn		Zeichnungsnummer 29-91/260-20
Zust.	Anderung	Datum	Name		M 1:1



Nennisolationsspannung:
2200 V
Zul. Dauerstromstärke:
630 A (Cu-Bolzen)

Freimaßtol.: ±0,1

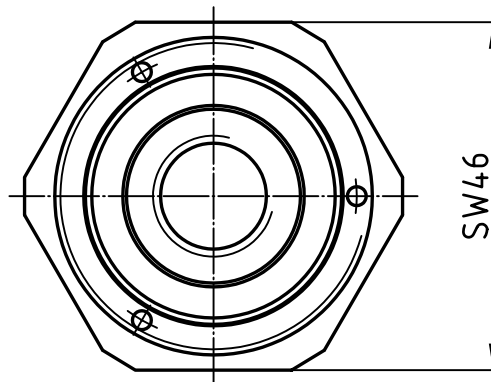
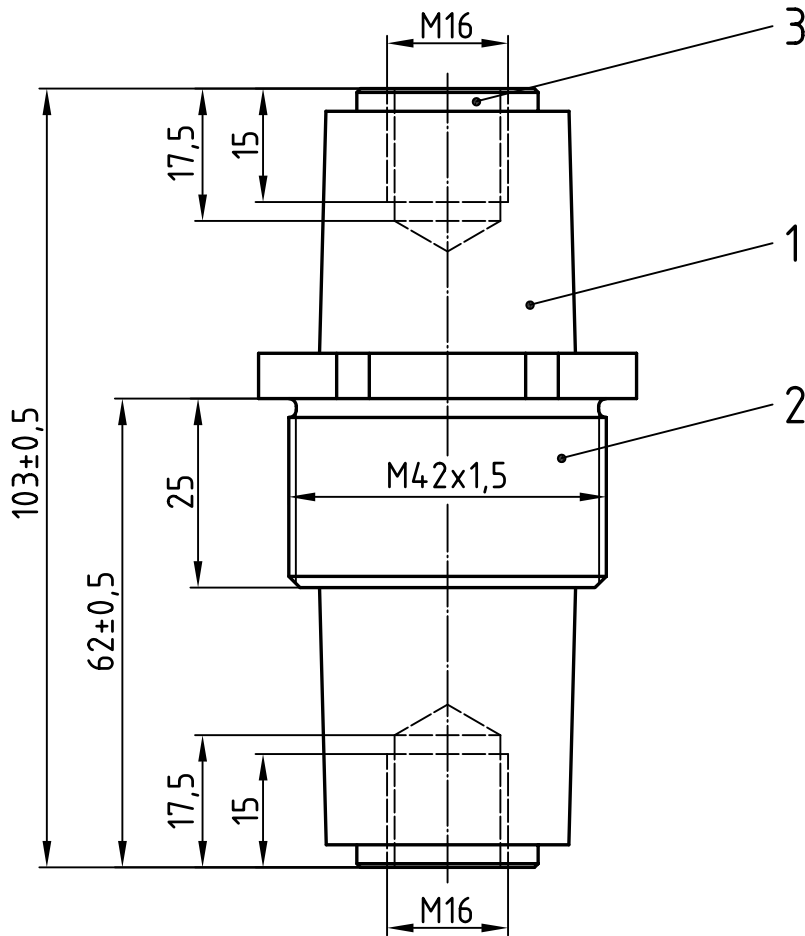
2	1	Gewindebuchse 22-02/250-20, Ms58	4		
1	1	Isolator 23-13/270-20-2, NU514	3	1	Bolzen 22-10/260-20, E-Cu57
Teil	Stck.	Benennung	Teil	Stck.	Benennung
			Datum	Name	
			Bearb.	26.07.13	Blokesz
			Gepr.	21.08.13	S.Dill
			Norm		
			Zünddurchschlagsichere Leitungsdurchführung		
			Zeichnungsnummer		M 1:1
			29-91/260-20-2		
Zust.	Anderung	Datum	Name	Emil A. Peters GmbH & Co. KG Westfalenstr. 85 D-58636 Iserlohn	



Nennisolationsspannung:
2200 V
Zul. Dauerstromstärke:
630 A (Cu-Bolzen)

Freimaßtol.: ±0,1

2	1	Gewindebuchse 22-02/250-20, Ms58	4			
1	1	Isolator 23-13/270-20-3-20, NU514	3	1	Bolzen 22-10/260-20-3-20, E-Cu57	
Teil	Stck.	Benennung	Teil	Stck.	Benennung	
			Datum	Name	Zünddurchschlagsichere Leitungsdurchführung PD 20/2200 Typ 3	
			Bearb.	26.07.13		Blokesz
			Gepr.	21.08.13		S.Dill
			Norm			
			Emil A. Peters GmbH & Co. KG Westfalenstr. 85 D-58636 Iserlohn		Zeichnungsnummer	
					29-91/260-20-3-20	
Zust.	Anderung	Datum	Name		M 1:1	



Nennisolationsspannung:
2200 V
Zul. Dauerstromstärke:
630 A (Cu-Bolzen)

Freimaßtol.: ±0,1

2	1	Gewindebuchse 22-02/250-20, Ms58	4		
1	1	Isolator 23-13/270-20-4, NU514	3	1	Bolzen 22-10/260-20-4, E-Cu57
Teil	Stck.	Benennung	Teil	Stck.	Benennung
			Datum	Name	Zünddurchschlagsichere Leitungsdurchführung PD 20/2200 Typ 4
			Bearb. 30.07.13	Blokesz	
			Gepr. 21.08.13	S.Dill	
			Norm		
			Emil A. Peters GmbH & Co. KG Westfalenstr. 85 D-58636 Iserlohn		Zeichnungsnummer 29-91/260-20-4
Zust.	Anderung	Datum	Name		M 1:1