

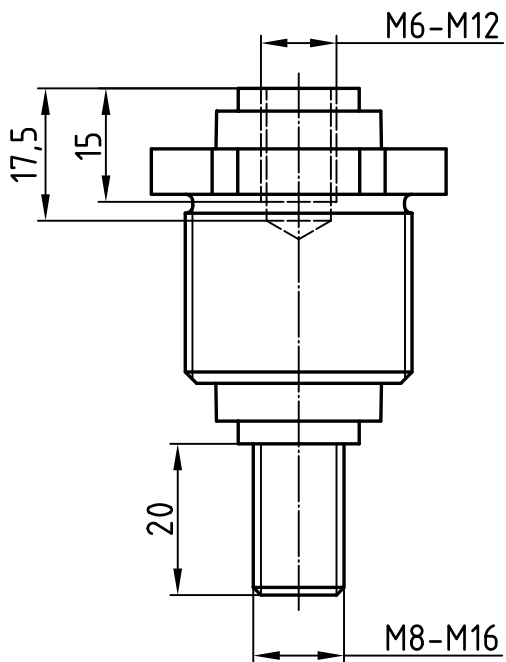
Nennisolationsspannung:  
275 V  
Zul. Dauerstromstärke:  
160 A - 400 A (Cu-Bolzen)

Freimaßtol.: ±0,1

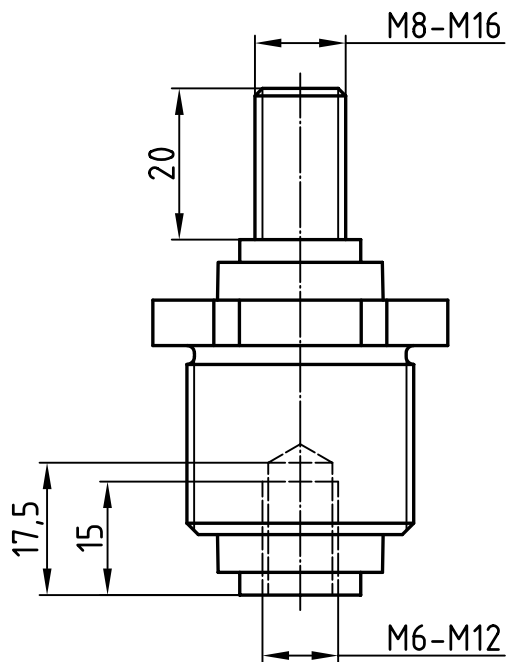
2	1	Gewindebuchse, Ms58	4		
1	1	Isolator, NU514	3	1	Durchführungsbolzen, E-Cu57
Teil	Stck.	Benennung	Teil	Stck.	Benennung
			Datum	Name	Zünddurchschlagsichere Leitungsdurchführung <b>PD 8/275 - PD 16/275</b>
			Bearb. 08.10.13	Blokesz	
			Gepr. 14.11.13	S.Dill	
			Norm		
			<b>Emil A. Peters</b> GmbH & Co. KG Westfalenstr. 85 D-58636 Iserlohn		Zeichnungsnummer <b>275-98</b>
Zust.	Anderung	Datum	Name		M -

Auswahl möglicher Anschlußbauformen im AR und DR

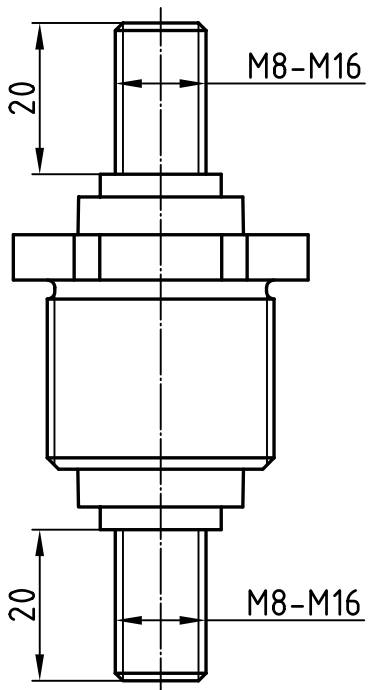
Ausführung Typ 1



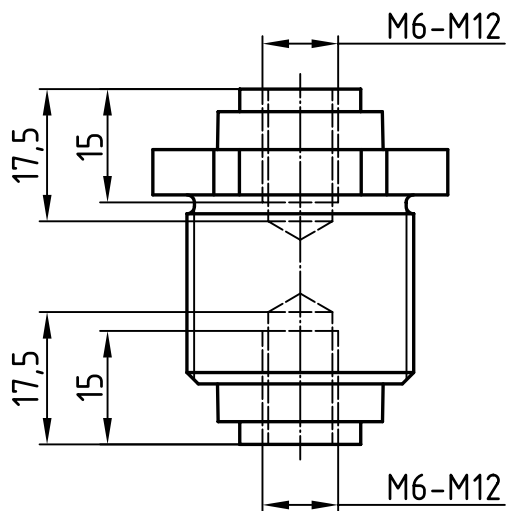
Ausführung Typ 2



Ausführung Typ 3

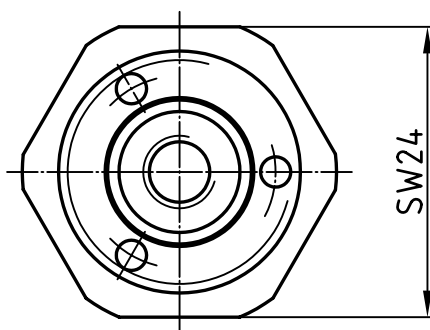
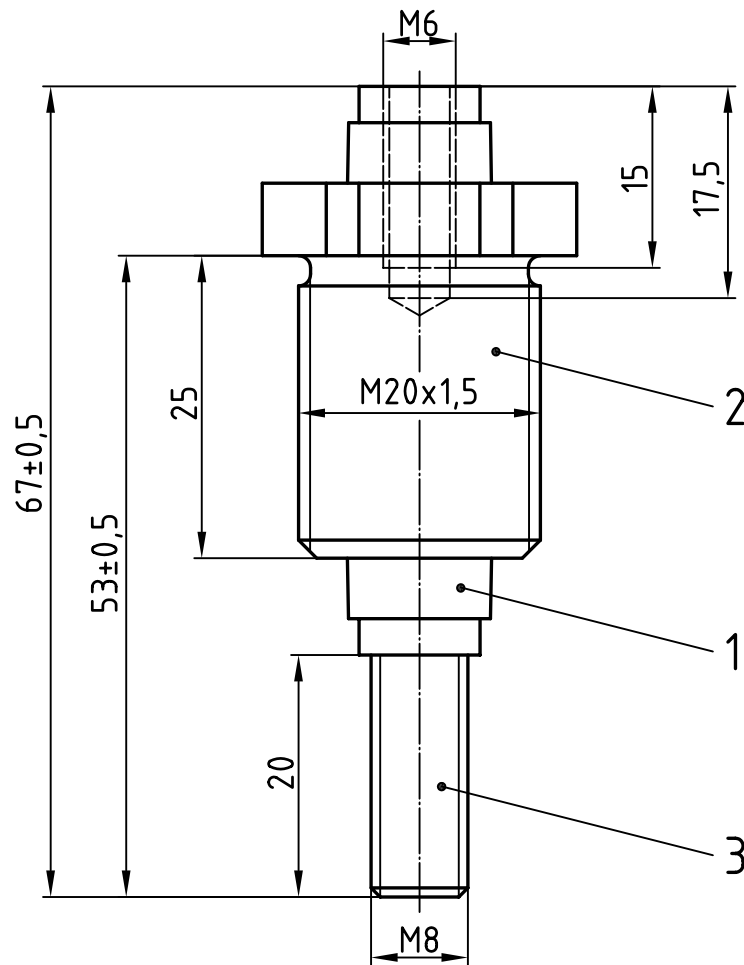


Ausführung Typ 4



Standard Gewinde-Längen: Außengewinde 20mm, Innengewinde 15mm. Sonderausführungen nach Kundenwunsch möglich.

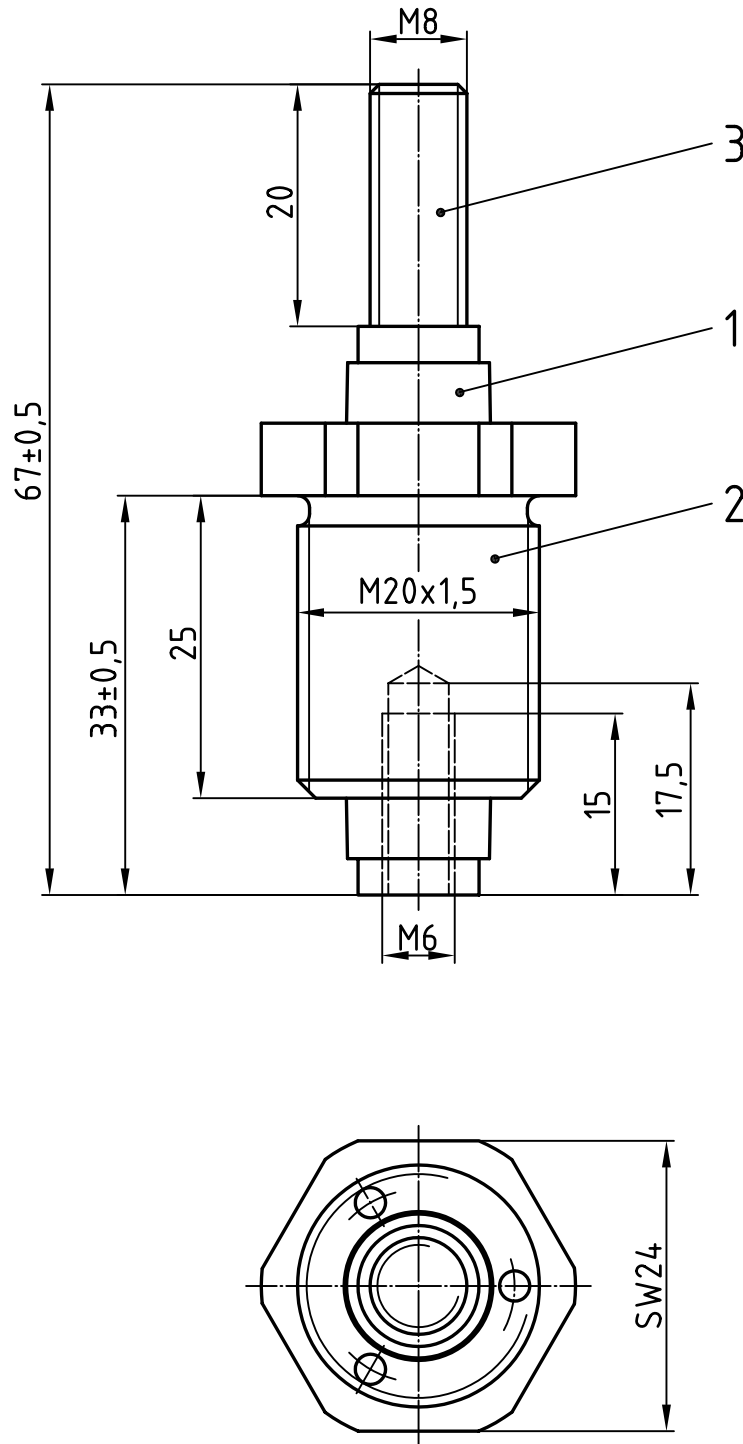
				Datum	Name	Freimaßtol.: ±0,1
				Bearb. 11.11.13	Blokesz	Anschlußbauformen <b>PD 8/275 - PD16/275</b>
				Gepr. 11.11.13	S.Dill	
				Norm		
				<b>Emil A. Peters</b> GmbH & Co. KG Westfalenstr. 85 D-58636 Iserlohn		Zeichnungsnummer <b>275-98/1</b>
Zust.	Anderung	Datum	Name			M -



Nennisolationsspannung:  
275 V  
Zul. Dauerstromstärke:  
160 A (Cu-Bolzen)

Freimaßtol.: ±0,1

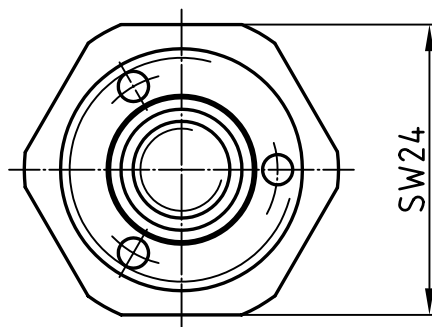
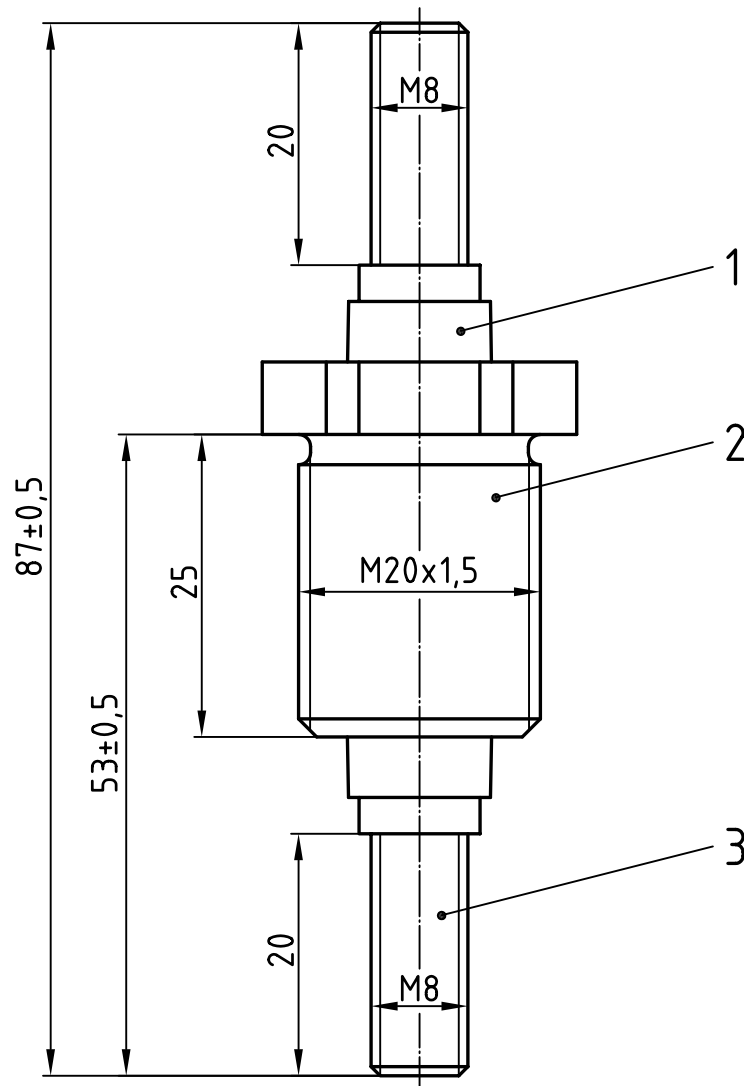
2	1	Gewindebuchse 22-02/250-08, Ms58	4		
1	1	Isolator 23-13/275-08, NU514	3	1	Bolzen 22-10/275-08, E-Cu57
Teil	Stck.	Benennung	Teil	Stck.	Benennung
			Datum	Name	
			Bearb. 01.08.13	Blokesz	
			Gepr. 12.11.13	Schäfer	
			Norm		
			<p align="center"><b>PD 8/275 Typ 1</b></p>		
			Zeichnungsnummer		M -
			29-91/275-08		
Zust.	Anderung	Datum	Name	<p><b>Emil A. Peters</b> GmbH &amp; Co. KG Westfalenstr. 85 D-58636 Iserlohn</p>	



Nennisolationsspannung:  
275 V  
Zul. Dauerstromstärke:  
160 A (Cu-Bolzen)

Freimaßtol.: ±0,1

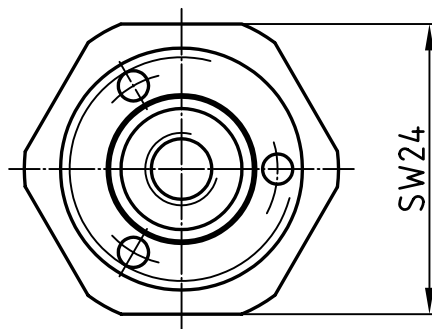
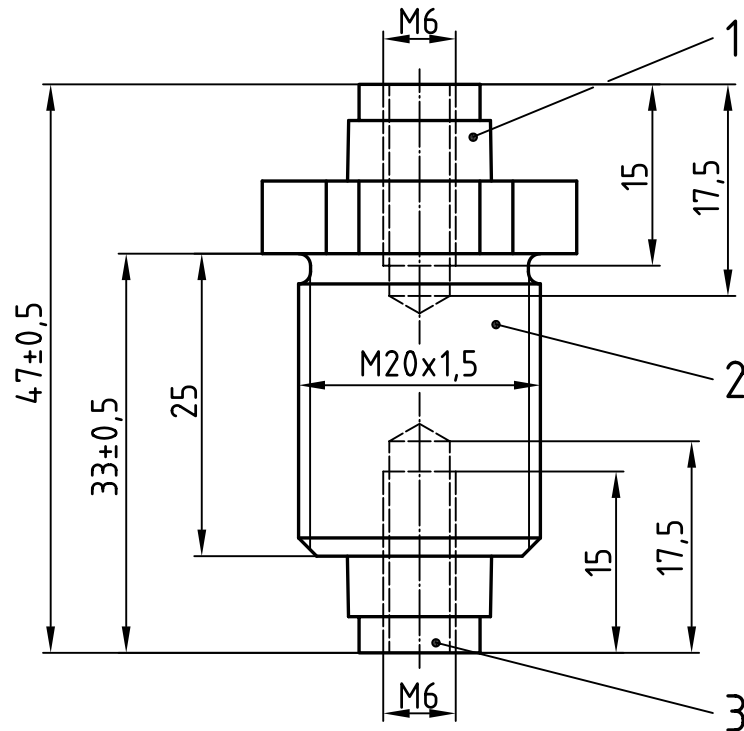
2	1	Gewindebuchse 22-02/250-08, Ms58	4		
1	1	Isolator 23-13/275-08-2, NU514	3	1	Bolzen 22-10/275-08, E-Cu57
Teil	Stck.	Benennung	Teil	Stck.	Benennung
			Datum	Name	Zünddurchschlagsichere Leitungsdurchführung <b>PD 8/275 Typ 2</b>
			Bearb. 01.08.13	Blokesz	
			Gepr. 12.11.13	Schäfer	
			Norm		
			<b>Emil A. Peters</b> GmbH & Co. KG Westfalenstr. 85 D-58636 Iserlohn		Zeichnungsnummer
					29-91/275-08-2
Zust.	Anderung	Datum	Name		M -



Nennisolationsspannung:  
275 V  
Zul. Dauerstromstärke:  
160 A (Cu-Bolzen)

Freimaßtol.: ±0,1

2	1	Gewindebuchse 22-02/250-08, Ms58	4		
1	1	Isolator 23-13/275-08-3, NU514	3	1	Bolzen 22-10/275-08-3, E-Cu57
Teil	Stck.	Benennung	Teil	Stck.	Benennung
			Datum	Name	Zünddurchschlagsichere Leitungsdurchführung <b>PD 8/275 Typ 3</b>
			Bearb. 01.08.13	Blokesz	
			Gepr. 12.11.13	Schäfer	
			Norm		
			<b>Emil A. Peters</b> GmbH & Co. KG Westfalenstr. 85 D-58636 Iserlohn		Zeichnungsnummer <b>29-91/275-08-3</b>
Zust.	Anderung	Datum	Name		M -



Nennisolationsspannung:  
275 V  
Zul. Dauerstromstärke:  
160 A (Cu-Bolzen)

Freimaßtol.: ±0,1

2	1	Gewindebuchse 22-02/250-08, Ms58	4		
1	1	Isolator 23-13/275-08-4, NU514	3	1	Bolzen 22-10/275-08-4, E-Cu57
Teil	Stck.	Benennung	Teil	Stck.	Benennung
			Datum	Name	Zünddurchschlagsichere Leitungsdurchführung <b>PD 8/275 Typ 4</b>
			Bearb. 01.08.13	Blokesz	
			Gepr. 12.11.13	Schäfer	
			Norm		
			<b>Emil A. Peters</b> GmbH & Co. KG Westfalenstr. 85 D-58636 Iserlohn		Zeichnungsnummer <b>29-91/275-08-4</b>
Zust.	Anderung	Datum	Name		M -