

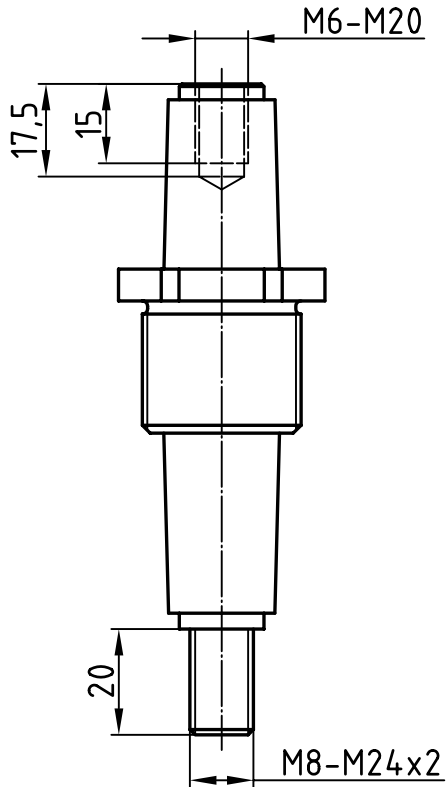
Nennisolationsspannung:  
1100 V  
Zul. Dauerstromstärke:  
160 A - 800 A (Cu-Bolzen)

Freimaßtol.: ±0,1

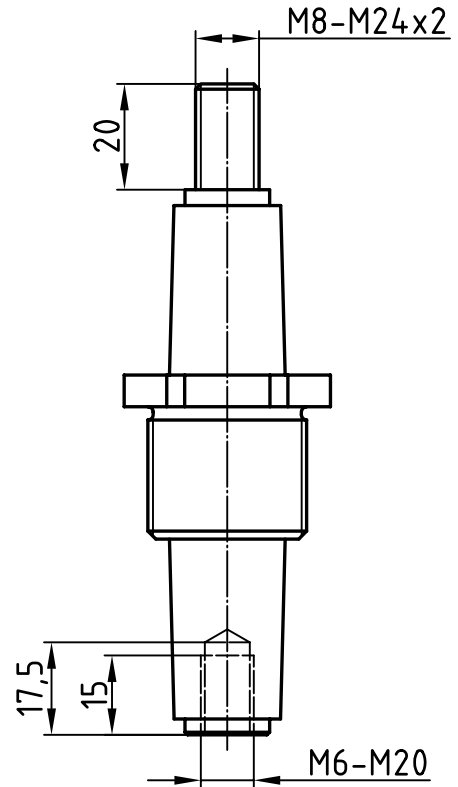
2	1	Gewindebuchse, Ms58	4		
1	1	Isolator, NU514	3	1	Durchführungsbolzen, E-Cu57
Teil	Stck.	Benennung	Teil	Stck.	Benennung
			Datum	Name	Zünddurchschlagsichere Leitungsdurchführung <b>RD 8/1100 - RD 24/1100</b>
			Bearb. 07.08.13	Blokesz	
			Gepr. 17.12.13	Schäfer	
			Norm		
			<b>Emil A. Peters</b> GmbH & Co. KG Westfalenstr. 85 D-58636 Iserlohn		Zeichnungsnummer <b>270-98</b>
Zust.	Anderung	Datum	Name	M	-

Auswahl möglicher Anschlußbauformen im AR und DR

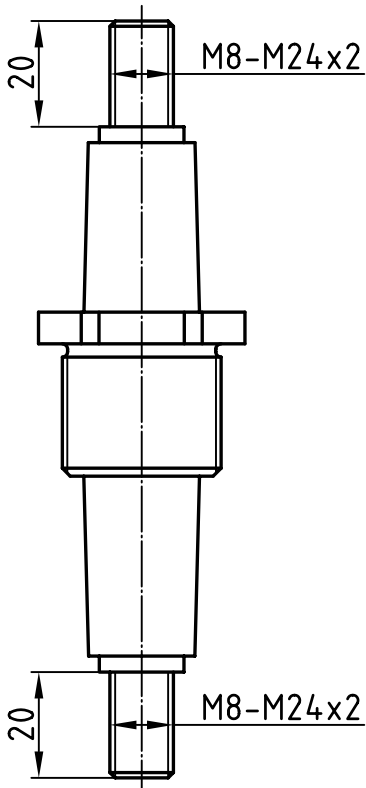
Ausführung Typ 1



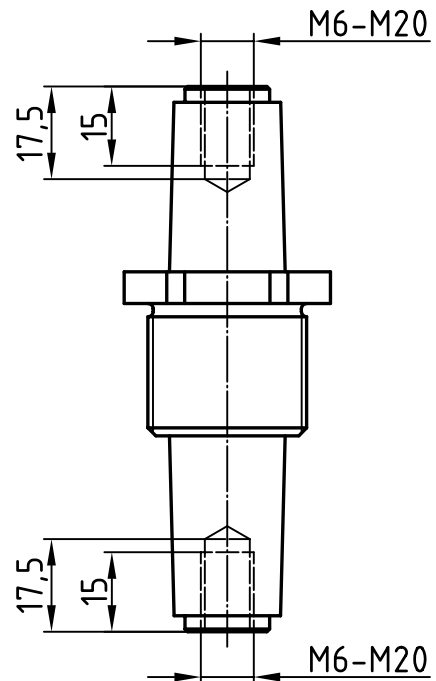
Ausführung Typ 2



Ausführung Typ 3

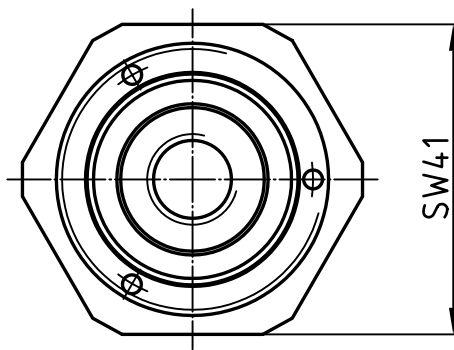
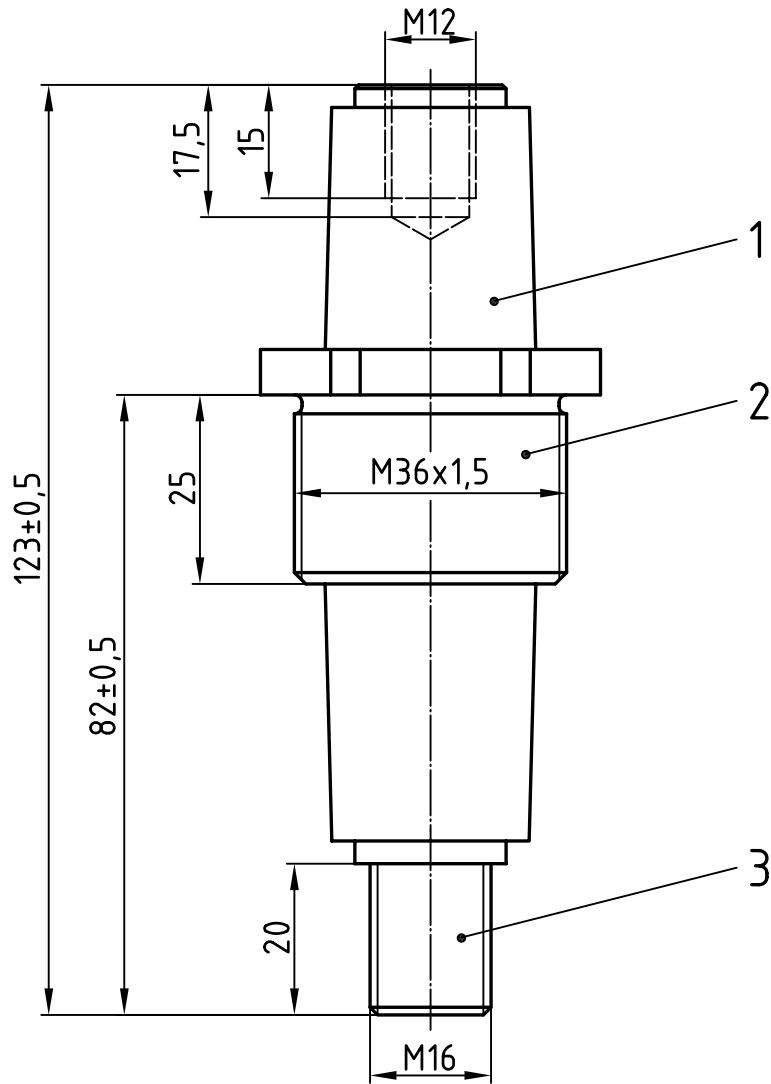


Ausführung Typ 4



Standard Gewinde-Längen: Außengewinde 20mm, Innengewinde 15mm. Sonderausführungen nach Kundenwunsch möglich.

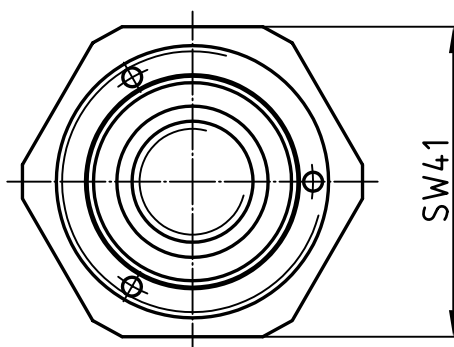
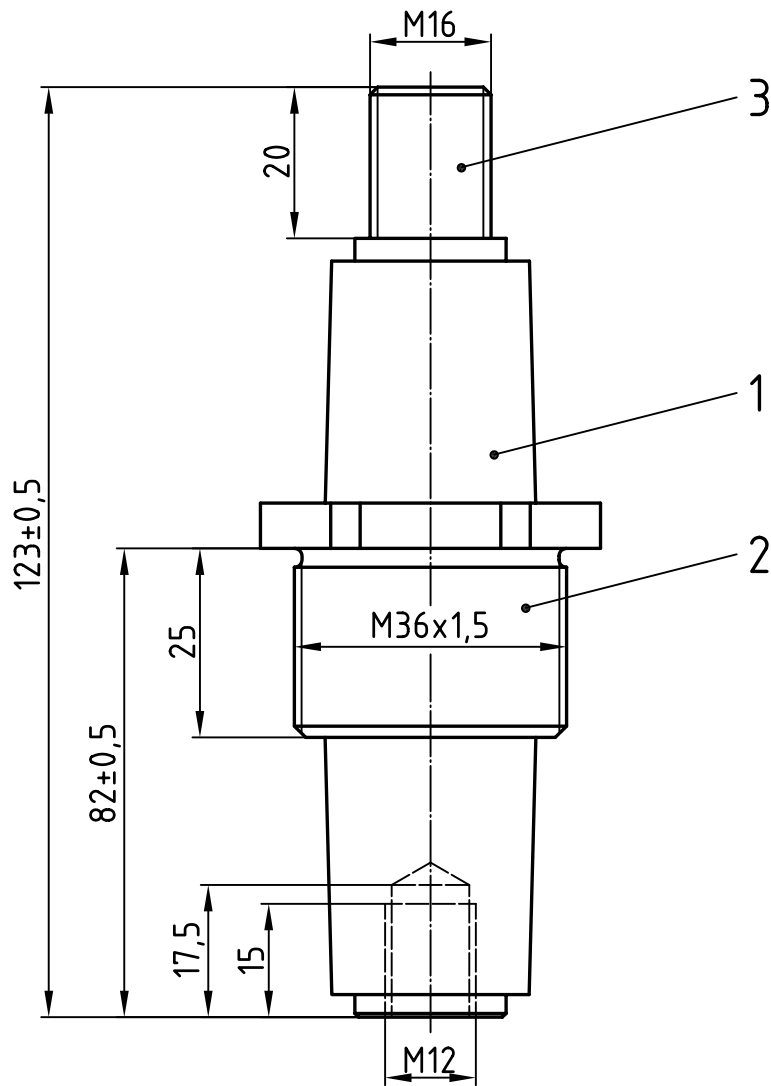
				Datum	Name	Freimaßtol.: ±0,1		
				Bearb.	15.11.13	Blokesz	Anschlußbauformen <b>RD 8/1100 - RD24/1100</b>	
				Gepr.	17.12.13	Schäfer		
				Norm				
				<b>Emil A. Peters</b> GmbH & Co. KG Westfalenstr. 85 D-58636 Iserlohn			Zeichnungsnummer	M -
								270-98/1
Zust.	Anderung	Datum	Name					



Nennisolationsspannung:  
1100 V  
Zul. Dauerstromstärke:  
400 A (Cu-Bolzen)

Freimaßtol.: ±0,1

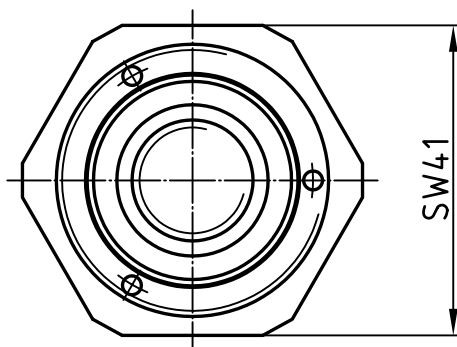
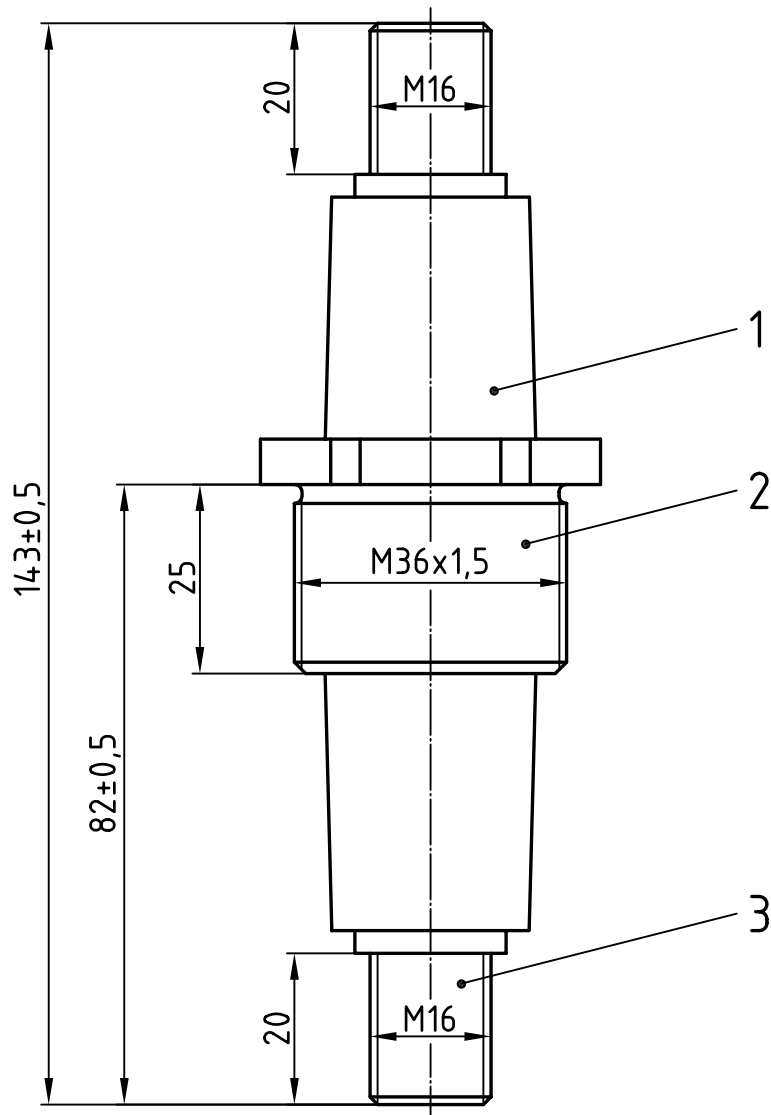
2	1	Gewindebuchse 22-02/250-16, Ms58	4		
1	1	Isolator 23-13/270-16, NU514	3	1	Bolzen 22-10/260-16, E-Cu57
Teil	Stck.	Benennung	Teil	Stck.	Benennung
			Datum	Name	
			Bearb.	20.11.13	Blokesz
			Gepr.	13.08.14	Schäfer
			Norm		
			Zünddurchschlagsichere Leitungsdurchführung		
			Zeichnungsnummer		M 1:1
			29-91/270-16		
Zust.	Anderung	Datum	Name	Emil A. Peters GmbH & Co. KG Westfalenstr. 85 D-58636 Iserlohn	



Nennisolationsspannung:  
1100 V  
Zul. Dauerstromstärke:  
400 A (Cu-Bolzen)

Freimaßtol.: ±0,1

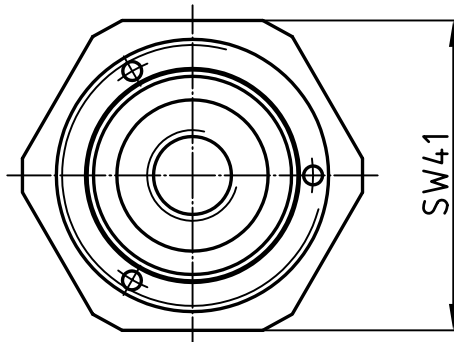
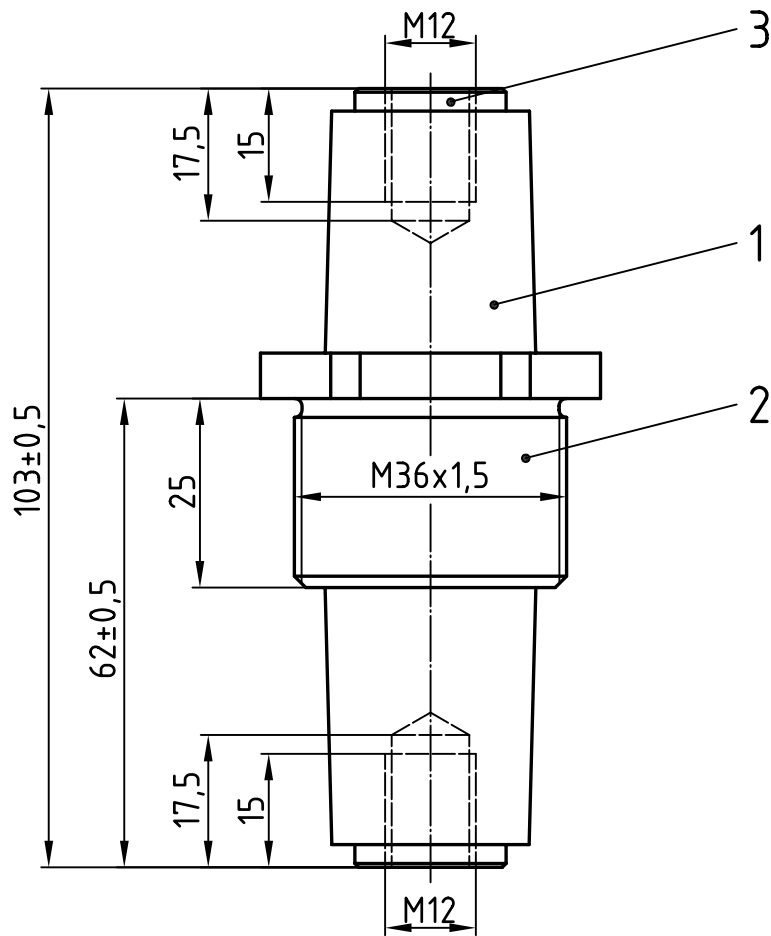
2	1	Gewindebuchse 22-02/250-16, Ms58	4			
1	1	Isolator 23-13/270-16-2, NU514	3	1	Bolzen 22-10/260-16, E-Cu57	
Teil	Stck.	Benennung	Teil	Stck.	Benennung	
			Datum	Name	Zünddurchschlagsichere Leitungsdurchführung <b>RD 16/1100 Typ 2</b>	
			Bearb.	20.11.13		Blokesz
			Gepr.			
			Norm			
			<b>Emil A. Peters</b> GmbH & Co. KG Westfalenstr. 85 D-58636 Iserlohn		Zeichnungsnummer <b>29-91/270-16-2</b>	
Zust.	Anderung	Datum	Name		M 1:1	



Nennisolationsspannung:  
1100 V  
Zul. Dauerstromstärke:  
400 A (Cu-Bolzen)

Freimaßtol.: ±0,1

2	1	Gewindebuchse 22-02/250-16, Ms58	4		
1	1	Isolator 23-13/270-16-3-20, NU514	3	1	Bolzen 22-10/260-16-3-20, E-Cu57
Teil	Stck.	Benennung	Teil	Stck.	Benennung
			Datum	Name	
			Bearb.	20.11.13	Blokesz
			Gepr.		
			Norm		
			Zünddurchschlagsichere Leitungsdurchführung		
			Zeichnungsnummer		
			29-91/270-16-3-20		
			M 1:1		
Zust.	Anderung	Datum	Name	Emil A. Peters GmbH & Co. KG Westfalenstr. 85 D-58636 Iserlohn	



Nennisolationsspannung:  
1100 V  
Zul. Dauerstromstärke:  
400 A (Cu-Bolzen)

Freimaßtol.: ±0,1

2	1	Gewindebuchse 22-02/250-16, Ms58	4		
1	1	Isolator 23-13/270-16-4, NU514	3	1	Bolzen 22-10/260-16-4, E-Cu57
Teil	Stck.	Benennung	Teil	Stck.	Benennung
			Datum	Name	
			Bearb.	20.11.13	Blokesz
			Gepr.		
			Norm		
			Zünddurchschlagsichere Leitungsdurchführung		
			Zeichnungsnummer		
			29-91/270-16-4		
			M 1:1		
Zust.	Anderung	Datum	Name	Emil A. Peters GmbH & Co. KG Westfalenstr. 85 D-58636 Iserlohn	