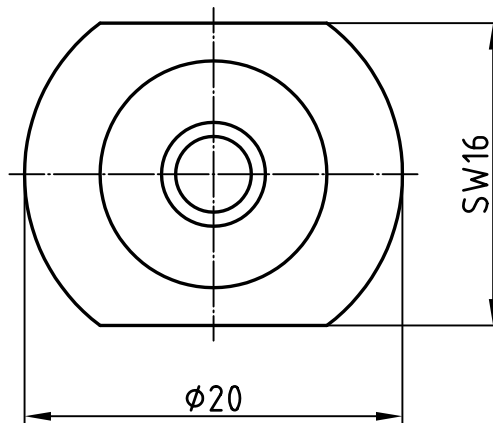
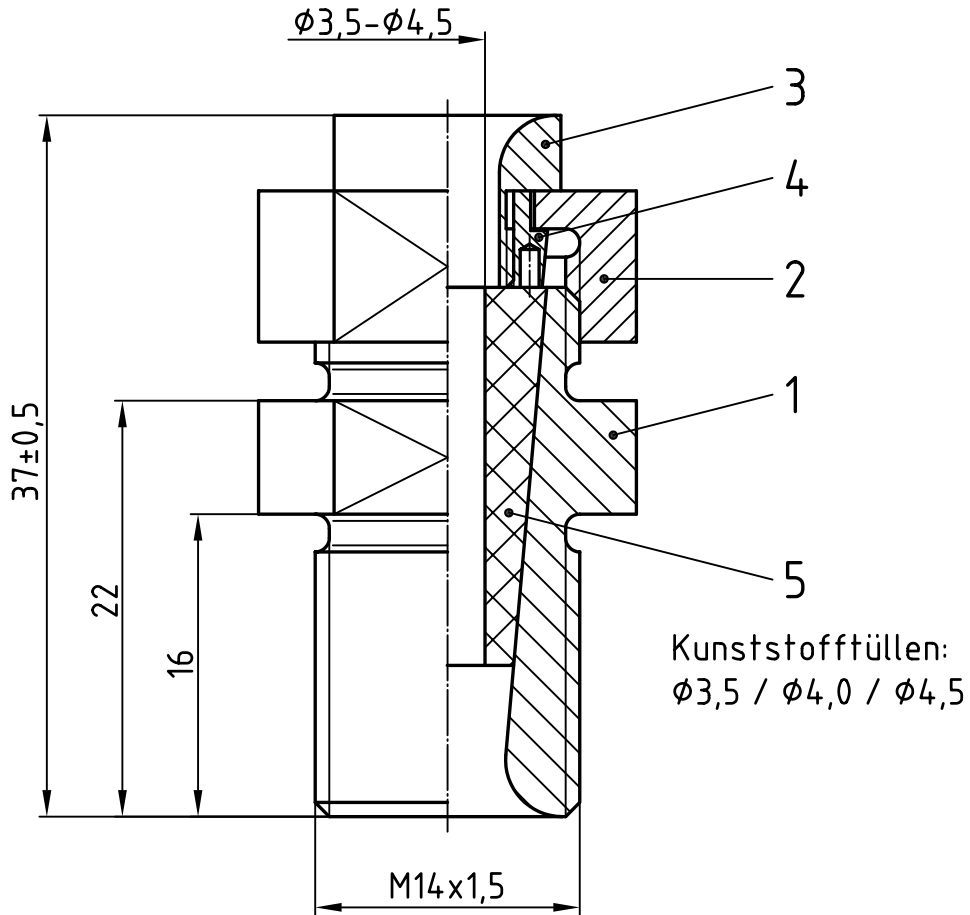


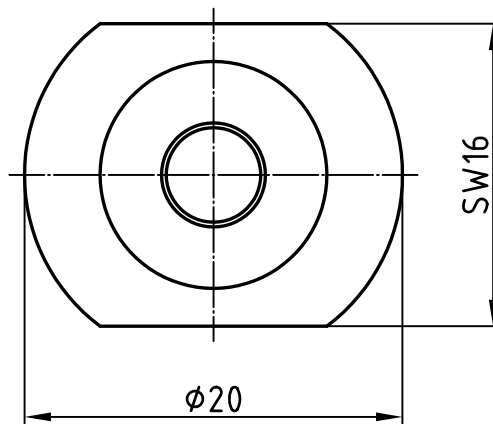
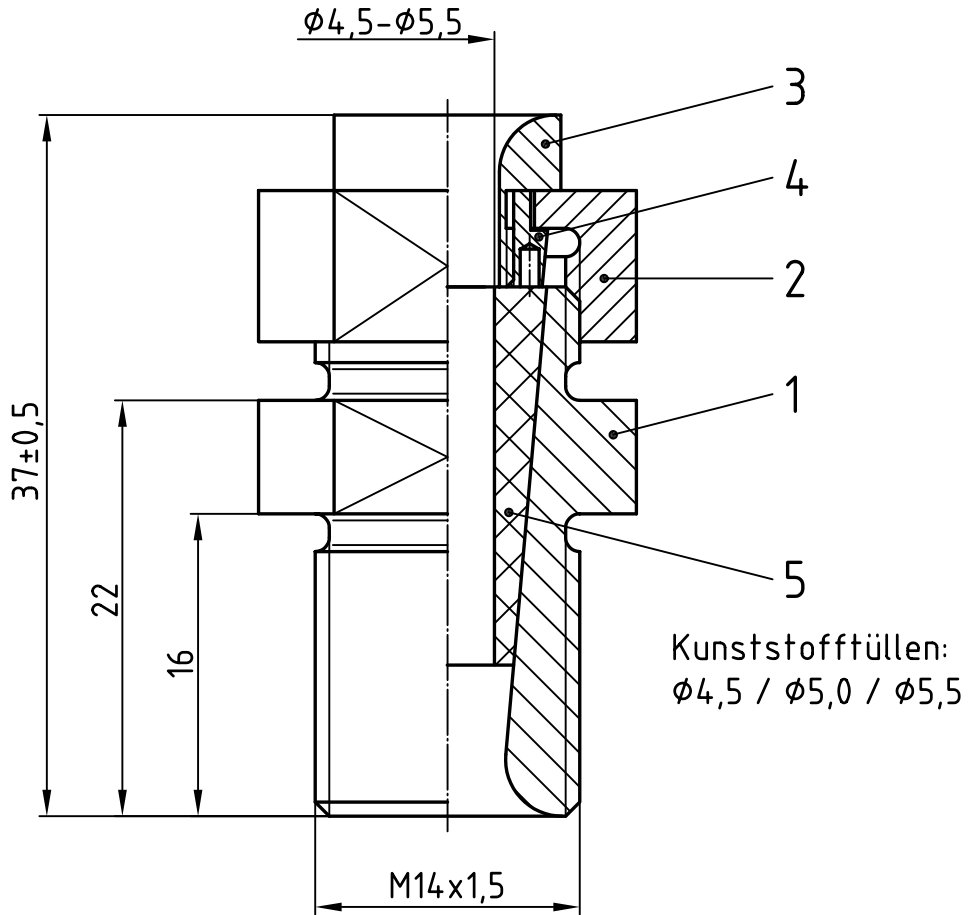
Freimaßtol.:  $\pm 0,1$

|       |          |                                |  |         |  |
|-------|----------|--------------------------------|--|---------|--|
| 3     | 1        | Radienring 22-36/14, Ms58      | 6  |         |  |
| 2     | 1        | Überwurfmutter 22-35/14, Ms58  | 5  | 1       | Kunststofffülle 22-53/14, Elastomer                                  |
| 1     | 1        | Einschraubhülse 22-34/14, Ms58 | 4  | 1       | Druckring 22-37/14, Ms58   |
| Teil  | Stck.    | Benennung                      | Teil   | Stck.   | Benennung  |
|       |          |                                | Datum  | Name    |  |
|       |          |                                | Bearb. 06.01.15  | Blokesz | <b>Leitungseinführung</b><br><b><math>\phi 2,5 - \phi 3,5</math></b> |
|       |          |                                | Gepr. 06.01.15   | S.Dill  |  |
|       |          |                                | Norm   |         |  |
|       |          |                                | <b>Emil A. Peters</b><br>GmbH & Co. KG<br>Westfalenstr. 85<br>D-58636 Iserlohn |         | Zeichnungsnummer<br><b>29-98/37-14-3</b>                             |
| Zust. | Anderung | Datum                          | Name   |         | M -  |



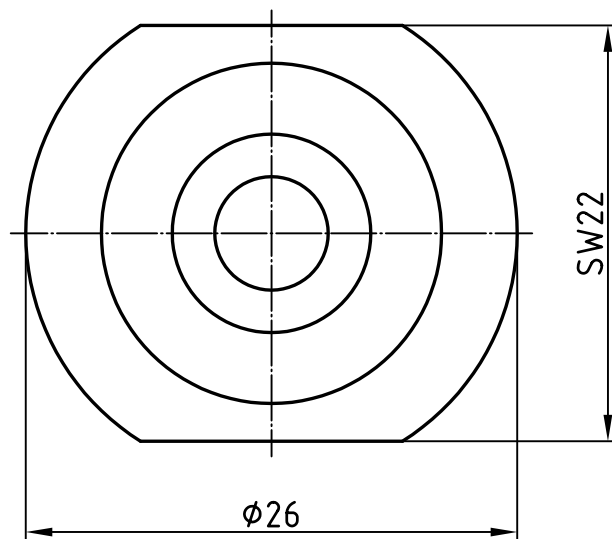
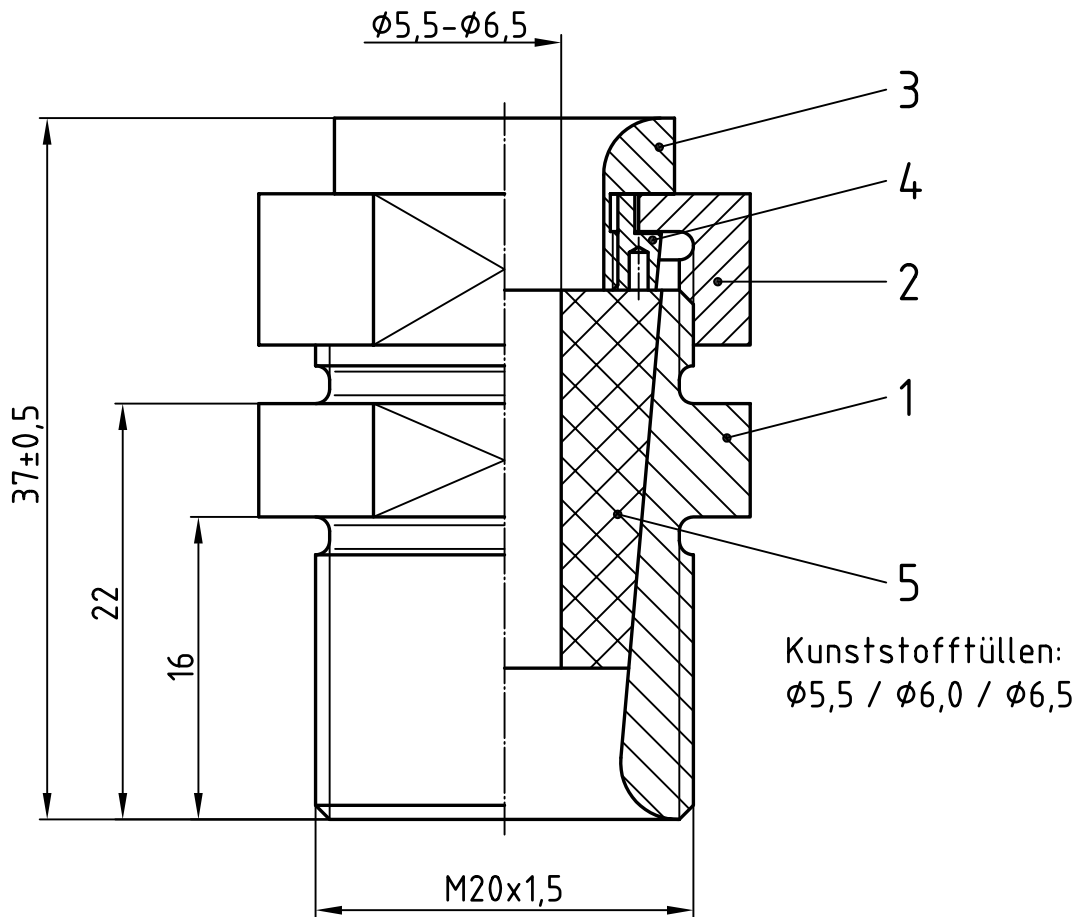
Freimaßtol.:  $\pm 0,1$

|       |          |                                |  |         |  |
|-------|----------|--------------------------------|--|---------|--|
| 3     | 1        | Radierring 22-36/14, Ms58      | 6  |         |  |
| 2     | 1        | Überwurfmutter 22-35/14, Ms58  | 5  | 1       | Kunststofffülle 22-53/14, Elastomer  |
| 1     | 1        | Einschraubhülse 22-34/14, Ms58 | 4  | 1       | Druckring 22-37/14, Ms58   |
| Teil  | Stck.    | Benennung                      | Teil   | Stck.   | Benennung  |
|       |          |                                | Datum  | Name    | <h2 style="text-align: center;">Leitungseinführung</h2> <h3 style="text-align: center;">ø3,5 - ø4,5</h3> |
|       |          |                                | Bearb. 19.12.13  | Blokesz |  |
|       |          |                                | Gepr. 19.12.14   | S.Dill  |  |
|       |          |                                | Norm   |         |  |
|       |          |                                | <b>Emil A. Peters</b><br>GmbH & Co. KG<br>Westfalenstr. 85<br>D-58636 Iserlohn |         | Zeichnungsnummer<br><h2 style="text-align: center;">29-98/37-14-4</h2>                                   |
| Zust. | Anderung | Datum                          | Name   | M       | -  |



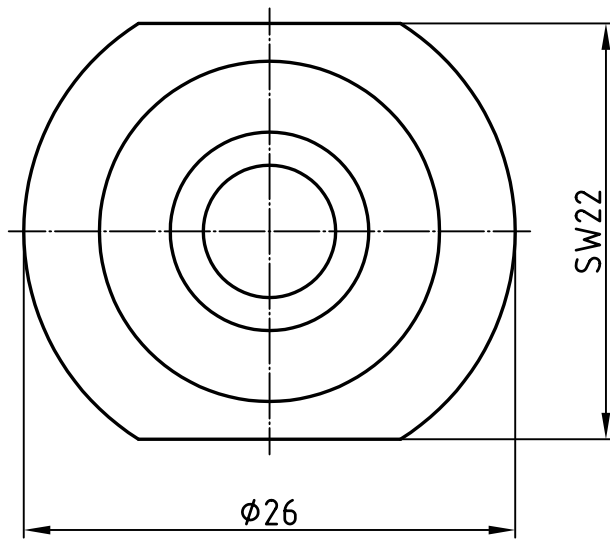
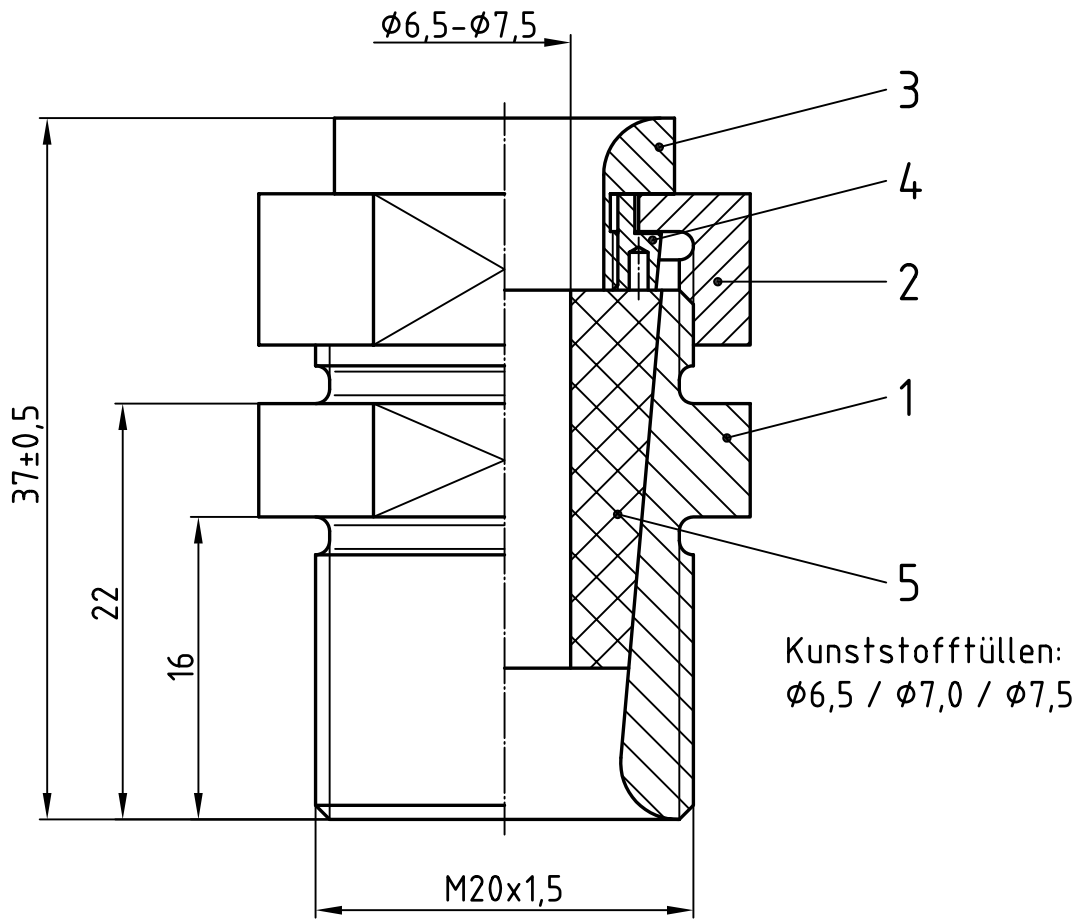
Freimaßtol.: ±0,1

|       |          |                                |  |               |                                     |
|-------|----------|--------------------------------|--|---------------|-------------------------------------|
| 3     | 1        | Radierring 22-36/14, Ms58      | 6  |               |                                     |
| 2     | 1        | Überwurfmutter 22-35/14, Ms58  | 5  | 1             | Kunststofffülle 22-53/14, Elastomer |
| 1     | 1        | Einschraubhülse 22-34/14, Ms58 | 4  | 1             | Druckring 22-37/14, Ms58            |
| Teil  | Stck.    | Benennung                      | Teil   | Stck.         | Benennung                           |
|       |          |                                | Datum  | Name          |                                     |
|       |          |                                | Bearb.   | 20.12.13      | Blokesz                             |
|       |          |                                | Gepr.  | 19.12.14      | S.Dill                              |
|       |          |                                | Norm   |               |                                     |
|       |          |                                | <b>Leitungseinführung</b><br><b>Ø4,5 - Ø5,5</b>                                |               |                                     |
|       |          |                                |  |               |                                     |
|       |          |                                | <b>Emil A. Peters</b><br>GmbH & Co. KG<br>Westfalenstr. 85<br>D-58636 Iserlohn |               | M -                                 |
| Zust. | Anderung | Datum                          | Name   | 29-98/37-14-5 |                                     |



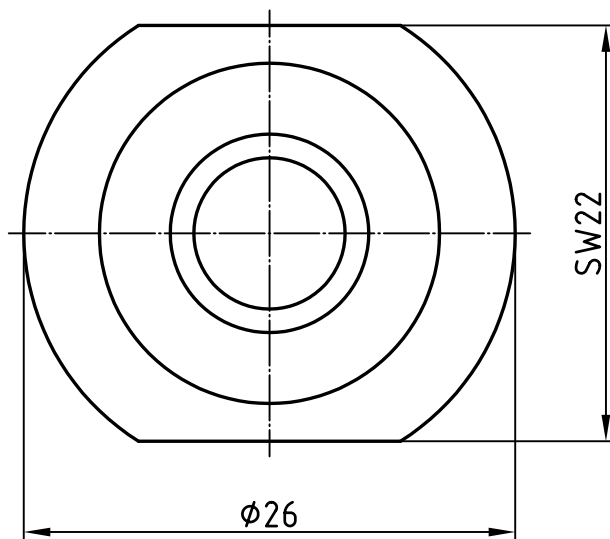
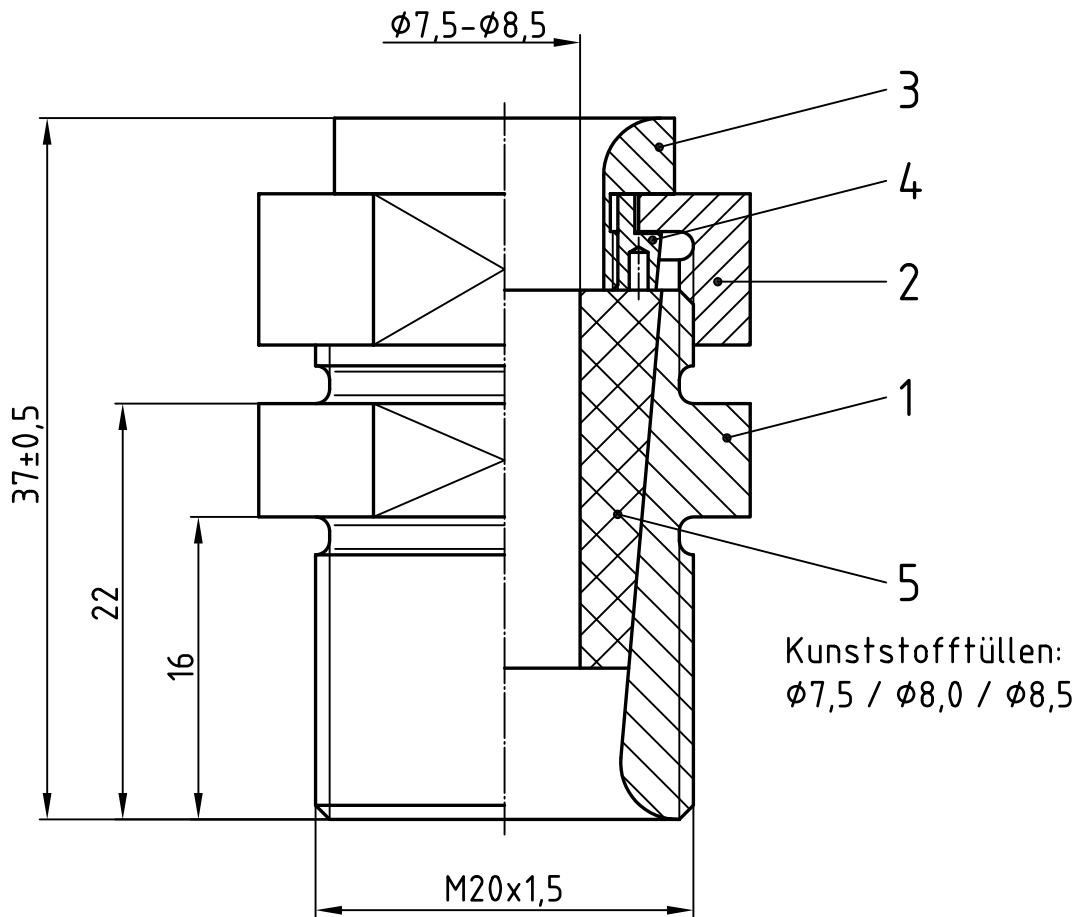
Freimaßtol.:  $\pm 0,1$

|       |          |                                |  |               |                                     |
|-------|----------|--------------------------------|--|---------------|-------------------------------------|
| 3     | 1        | Radierring 22-36/20, Ms58      | 6  |               |                                     |
| 2     | 1        | Überwurfmutter 22-35/20, Ms58  | 5  | 1             | Kunststofffülle 22-53/20, Elastomer |
| 1     | 1        | Einschraubhülse 22-34/20, Ms58 | 4  | 1             | Druckring 22-37/20, Ms58            |
| Teil  | Stck.    | Benennung                      | Teil   | Stck.         | Benennung                           |
|       |          |                                | Datum  | Name          |                                     |
|       |          |                                | Bearb.   | 20.12.13      | Blokesz                             |
|       |          |                                | Gepr.  | 19.12.14      | S.Dill                              |
|       |          |                                | Norm   |               |                                     |
|       |          |                                | <b>Leitungseinführung</b><br>$\phi 5,5 - \phi 6,5$                             |               |                                     |
|       |          |                                |  |               |                                     |
|       |          |                                | <b>Emil A. Peters</b><br>GmbH & Co. KG<br>Westfalenstr. 85<br>D-58636 Iserlohn |               | M -                                 |
| Zust. | Anderung | Datum                          | Name   | 29-98/37-20-6 |                                     |



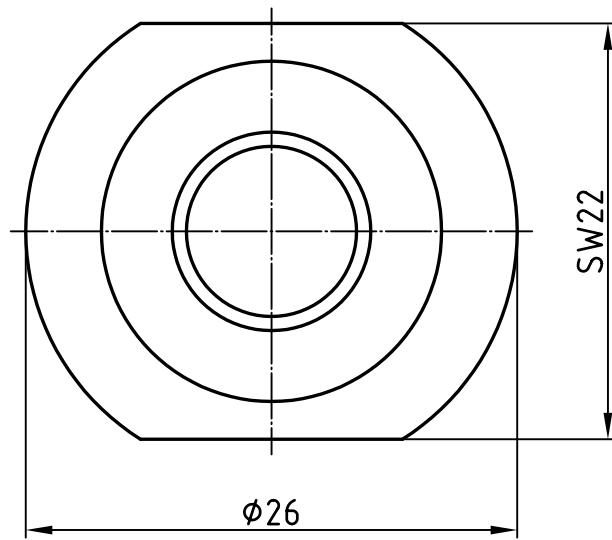
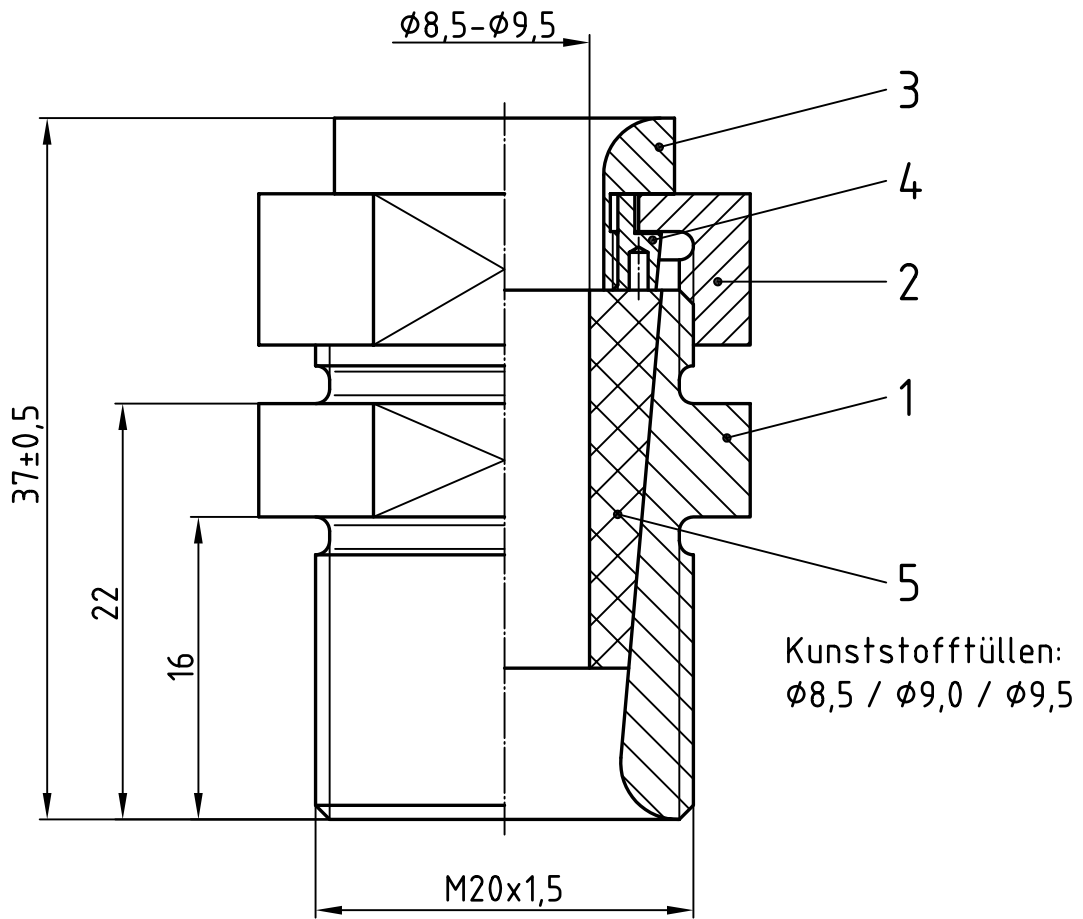
Freimaßtol.: ±0,1

|       |          |                                |  |               |                                     |
|-------|----------|--------------------------------|--|---------------|-------------------------------------|
| 3     | 1        | Radierring 22-36/20, Ms58      | 6  |               |                                     |
| 2     | 1        | Überwurfmutter 22-35/20, Ms58  | 5  | 1             | Kunststofffülle 22-53/20, Elastomer |
| 1     | 1        | Einschraubhülse 22-34/20, Ms58 | 4  | 1             | Druckring 22-37/20, Ms58            |
| Teil  | Stck.    | Benennung                      | Teil   | Stck.         | Benennung                           |
|       |          |                                | Datum  | Name          |                                     |
|       |          |                                | Bearb.   | 20.12.13      | Blokesz                             |
|       |          |                                | Gepr.  | 19.12.14      | S.Dill                              |
|       |          |                                | Norm   |               |                                     |
|       |          |                                | <b>Leitungseinführung</b><br><b>φ6,5 - φ7,5</b>                                |               |                                     |
|       |          |                                |  |               |                                     |
|       |          |                                | <b>Emil A. Peters</b><br>GmbH & Co. KG<br>Westfalenstr. 85<br>D-58636 Iserlohn |               | M -                                 |
| Zust. | Anderung | Datum                          | Name   | 29-98/37-20-7 |                                     |



Freimaßtol.:  $\pm 0,1$

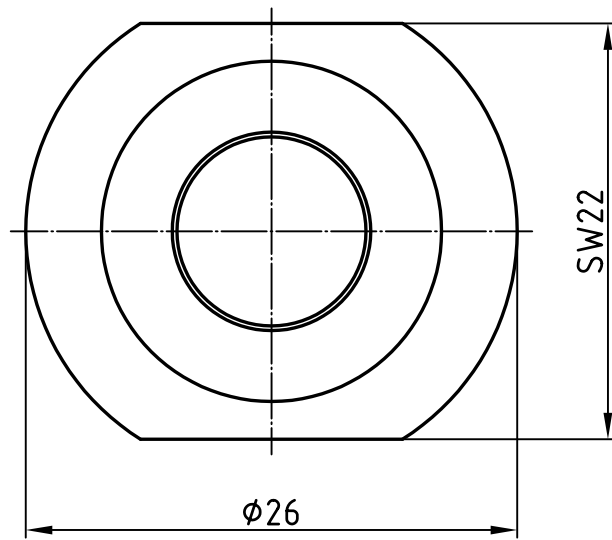
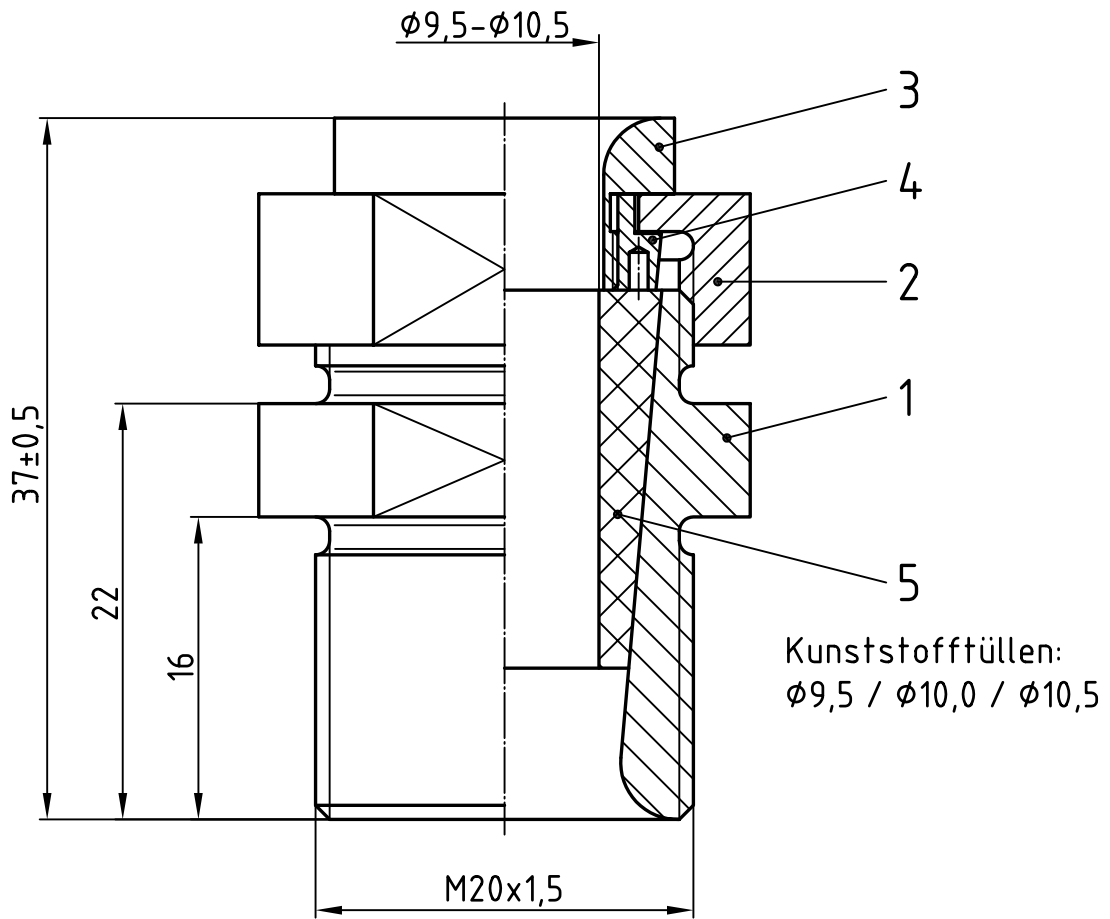
|       |          |                                |  |          |                                     |
|-------|----------|--------------------------------|--|----------|-------------------------------------|
| 3     | 1        | Radierring 22-36/20, Ms58      | 6  |          |                                     |
| 2     | 1        | Überwurfmutter 22-35/20, Ms58  | 5  | 1        | Kunststofffülle 22-53/20, Elastomer |
| 1     | 1        | Einschraubhülse 22-34/20, Ms58 | 4  | 1        | Druckring 22-37/20, Ms58            |
| Teil  | Stck.    | Benennung                      | Teil   | Stck.    | Benennung                           |
|       |          |                                | Datum  | Name     |                                     |
|       |          |                                | Bearb.   | 20.12.13 | Blokesz                             |
|       |          |                                | Gepr.  | 19.12.14 | S.Dill                              |
|       |          |                                | Norm   |          |                                     |
|       |          |                                | <b>Leitungseinführung</b><br>$\phi 7,5 - \phi 8,5$                             |          |                                     |
|       |          |                                |  |          |                                     |
|       |          |                                | <b>Emil A. Peters</b><br>GmbH & Co. KG<br>Westfalenstr. 85<br>D-58636 Iserlohn |          |                                     |
|       |          |                                | 29-98/37-20-8  |          |                                     |
| Zust. | Anderung | Datum                          | Name   | M        | -                                   |



Freimaßtol.:  $\pm 0,1$

|       |          |                                |        |   |                                     |
|-------|----------|--------------------------------|--------|---|-------------------------------------|
| 3     | 1        | Radierring 22-36/20, Ms58      | 6      |   |                                     |
| 2     | 1        | Überwurfmutter 22-35/20, Ms58  | 5      | 1   | Kunststofffülle 22-53/20, Elastomer |
| 1     | 1        | Einschraubhülse 22-34/20, Ms58 | 4      | 1   | Druckring 22-37/20, Ms58            |
| Teil  | Stck.    | Benennung                      | Teil   | Stck.   | Benennung                           |
|       |          |                                | Datum  | Name  |                                     |
|       |          |                                | Bearb. | 20.12.13  | Blokesz                             |
|       |          |                                | Gepr.  | 19.12.14  | S.Dill                              |
|       |          |                                | Norm   |   |                                     |
|       |          |                                |        |   |                                     |
|       |          |                                |        |   |                                     |
|       |          |                                |        |   |                                     |
| Zust. | Anderung | Datum                          | Name   | Emil A. Peters<br>GmbH & Co. KG<br>Westfalenstr. 85<br>D-58636 Iserlohn |                                     |
|       |          |                                |        | Zeichnungsnummer  |                                     |
|       |          |                                |        | 29-98/37-20-9   |                                     |
|       |          |                                |        | M   | -                                   |

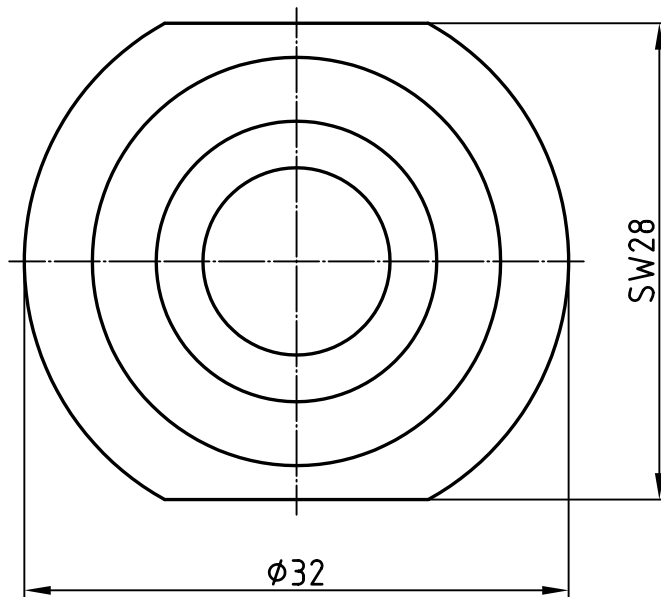
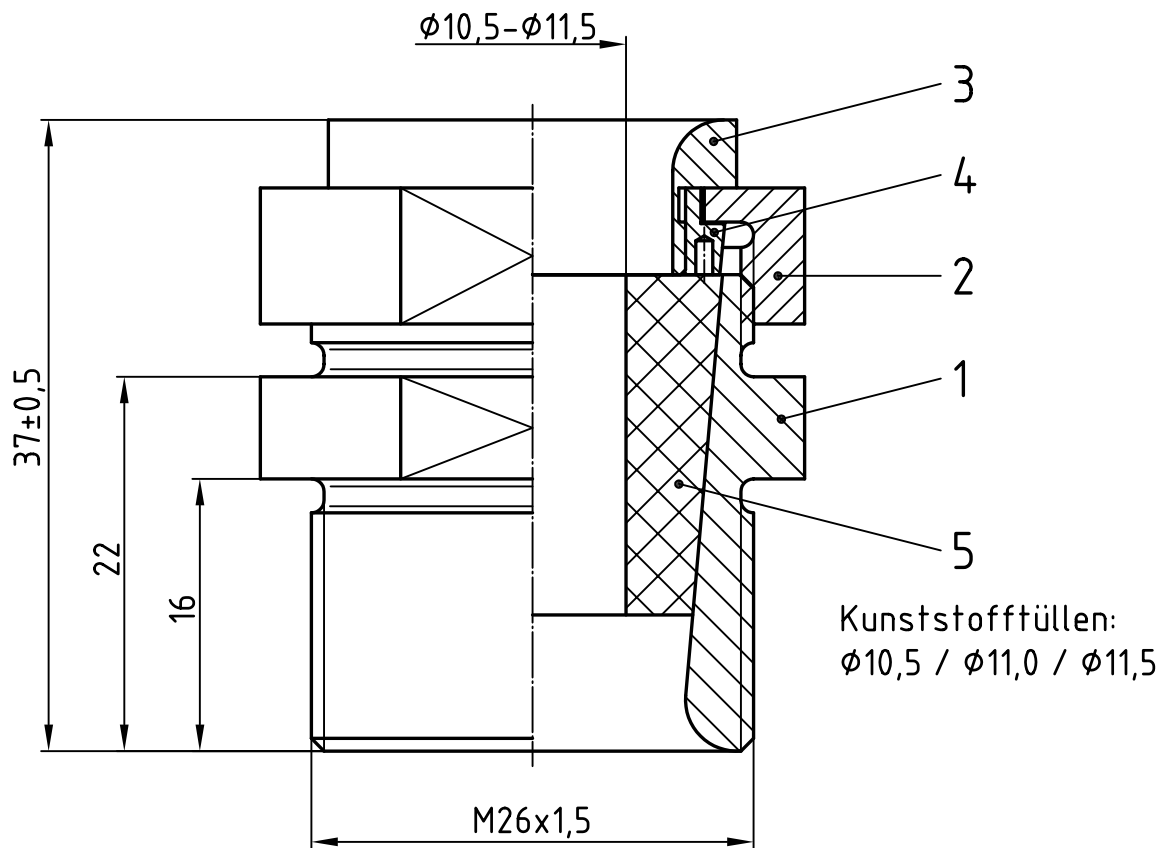
**Leitungseinführung**  
 **$\phi 8,5 - \phi 9,5$**



Freimaßtol.: ±0,1

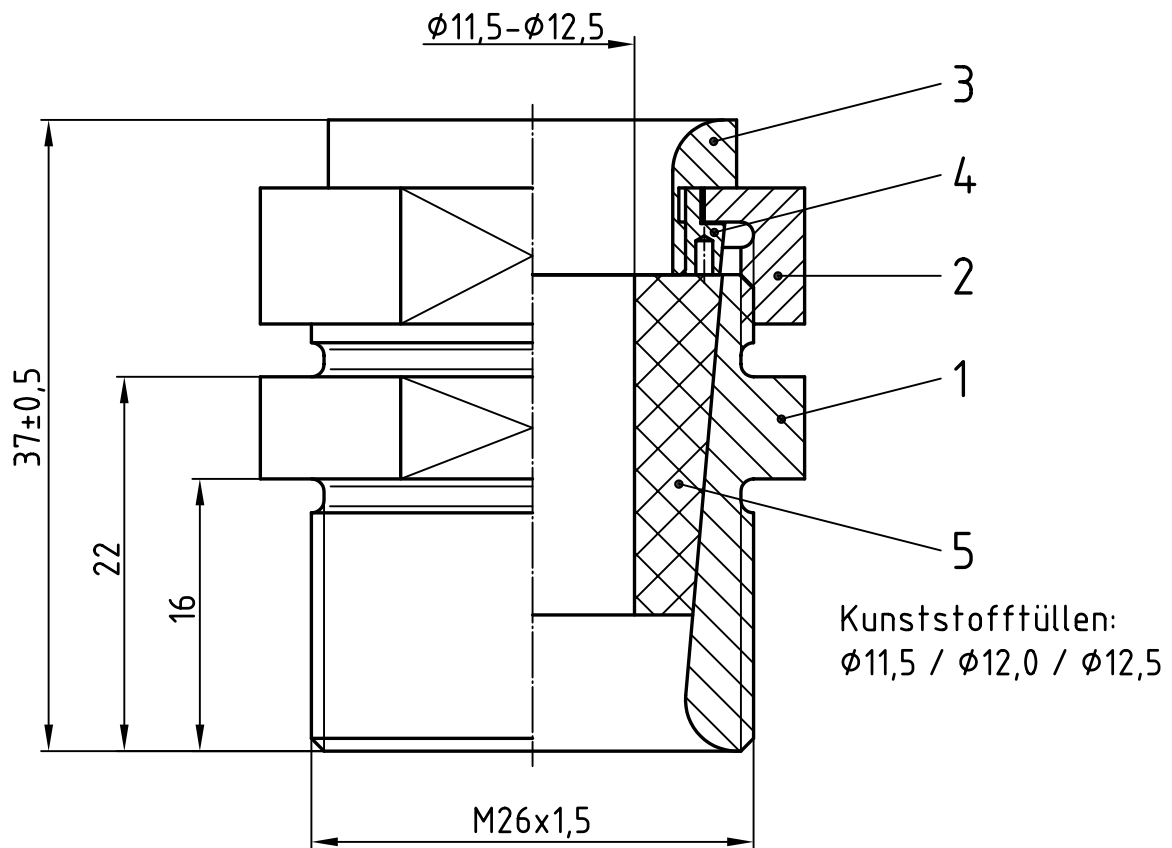
|       |          |                                |  |                       |                                     |
|-------|----------|--------------------------------|--|-----------------------|-------------------------------------|
| 3     | 1        | Radierring 22-36/20, Ms58      | 6  |                       |                                     |
| 2     | 1        | Überwurfmutter 22-35/20, Ms58  | 5  | 1                     | Kunststofffülle 22-53/20, Elastomer |
| 1     | 1        | Einschraubhülse 22-34/20, Ms58 | 4  | 1                     | Druckring 22-37/20, Ms58            |
| Teil  | Stck.    | Benennung                      | Teil   | Stck.                 | Benennung                           |
|       |          |                                | Datum  | Name                  |                                     |
|       |          |                                | Bearb.   | 20.12.13              | Blokesz                             |
|       |          |                                | Gepr.  | 19.12.14              | S.Dill                              |
|       |          |                                | Norm   |                       |                                     |
|       |          |                                | <b>Leitungseinführung</b><br><b>Ø9,5 - Ø10,5</b>                               |                       |                                     |
|       |          |                                |  |                       |                                     |
|       |          |                                | <b>Emil A. Peters</b><br>GmbH & Co. KG<br>Westfalenstr. 85<br>D-58636 Iserlohn |                       | M -                                 |
| Zust. | Anderung | Datum                          | Name   | <b>29-98/37-20-10</b> |                                     |



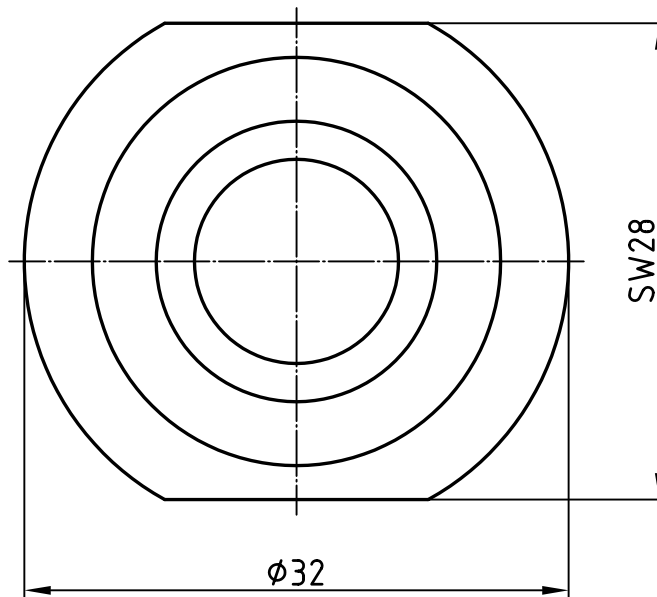


Freimaßtol.:  $\pm 0,1$

|       |          |                                |  |                |                                     |
|-------|----------|--------------------------------|--|----------------|-------------------------------------|
| 3     | 1        | Radierring 22-36/26, Ms58      | 6  |                |                                     |
| 2     | 1        | Überwurfmutter 22-35/26, Ms58  | 5  | 1              | Kunststofffülle 22-53/26, Elastomer |
| 1     | 1        | Einschraubhülse 22-34/26, Ms58 | 4  | 1              | Druckring 22-37/26, Ms58            |
| Teil  | Stck.    | Benennung                      | Teil   | Stck.          | Benennung                           |
|       |          |                                | Datum  | Name           |                                     |
|       |          |                                | Bearb.   | 20.12.13       | Blokesz                             |
|       |          |                                | Gepr.  | 19.12.14       | S.Dill                              |
|       |          |                                | Norm   |                |                                     |
|       |          |                                | <b>Leitungseinführung</b><br>$\phi 10,5 - \phi 11,5$                           |                |                                     |
|       |          |                                |  |                |                                     |
|       |          |                                | <b>Emil A. Peters</b><br>GmbH & Co. KG<br>Westfalenstr. 85<br>D-58636 Iserlohn |                | M -                                 |
| Zust. | Anderung | Datum                          | Name   | 29-98/37-26-11 |                                     |



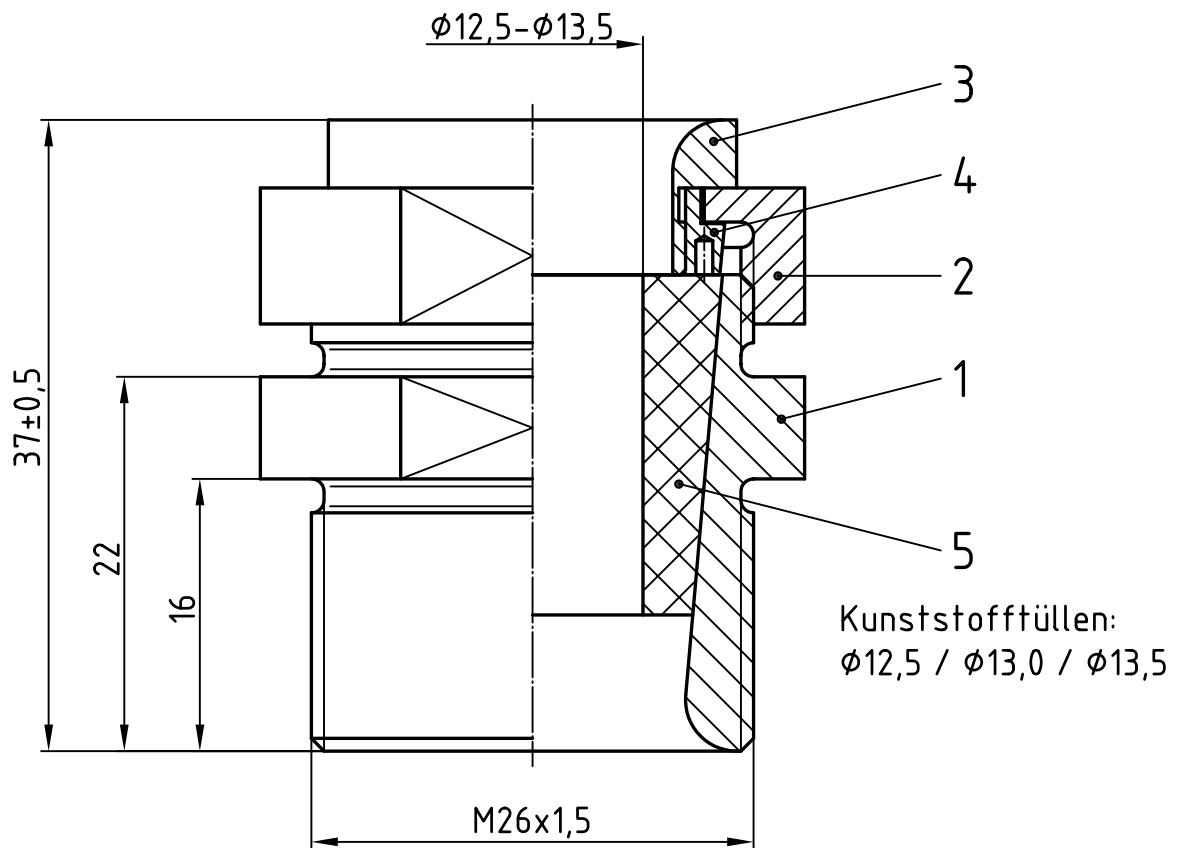
Kunststofffüllen:  
 Ø11,5 / Ø12,0 / Ø12,5



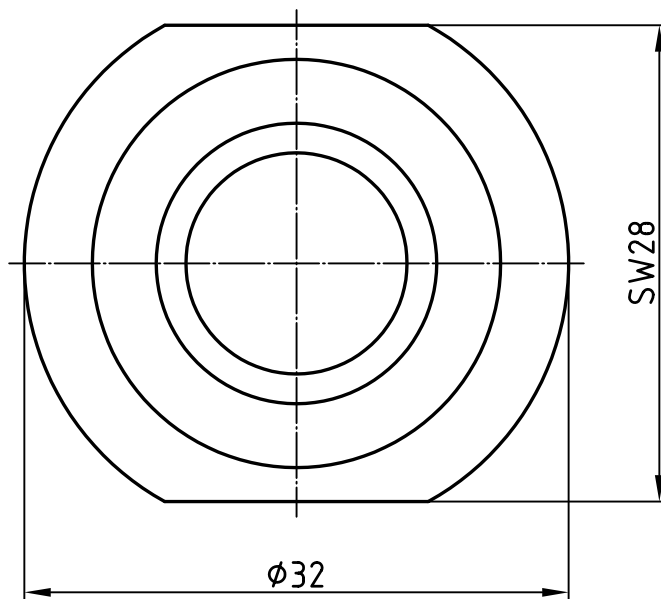
Freimaßtol.: ±0,1

|       |          |                                |        |   |                                     |
|-------|----------|--------------------------------|--------|---|-------------------------------------|
| 3     | 1        | Radienring 22-36/26, Ms58      | 6      |   |                                     |
| 2     | 1        | Überwurfmutter 22-35/26, Ms58  | 5      | 1   | Kunststofffülle 22-53/26, Elastomer |
| 1     | 1        | Einschraubhülse 22-34/26, Ms58 | 4      | 1   | Druckring 22-37/26, Ms58            |
| Teil  | Stck.    | Benennung                      | Teil   | Stck.   | Benennung                           |
|       |          |                                | Datum  | Name  |                                     |
|       |          |                                | Bearb. | 20.12.13  | Blokesz                             |
|       |          |                                | Gepr.  | 19.12.14  | S.Dill                              |
|       |          |                                | Norm   |   |                                     |
|       |          |                                |        |   |                                     |
|       |          |                                |        |   |                                     |
|       |          |                                |        |   |                                     |
|       |          |                                |        |   |                                     |
| Zust. | Anderung | Datum                          | Name   | Emil A. Peters<br>GmbH & Co. KG<br>Westfalenstr. 85<br>D-58636 Iserlohn |                                     |
|       |          |                                |        | Zeichnungsnummer  |                                     |
|       |          |                                |        | 29-98/37-26-12  |                                     |
|       |          |                                |        | M   | -                                   |

## Leitungseinführung Ø11,5 - Ø12,5

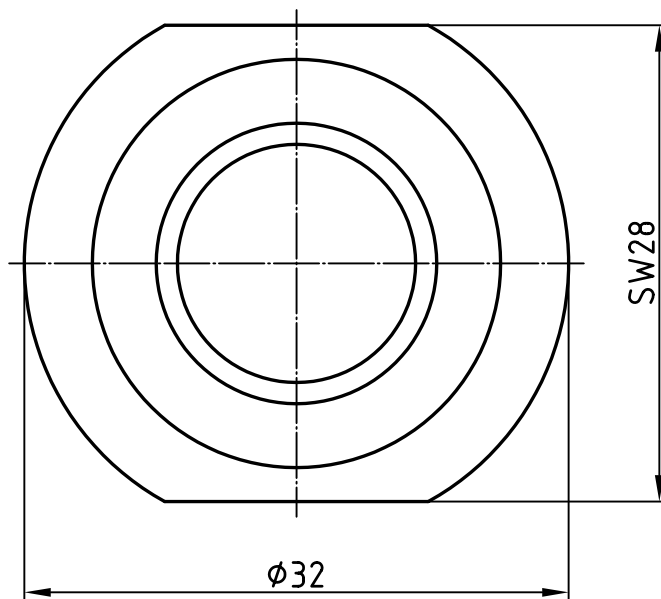
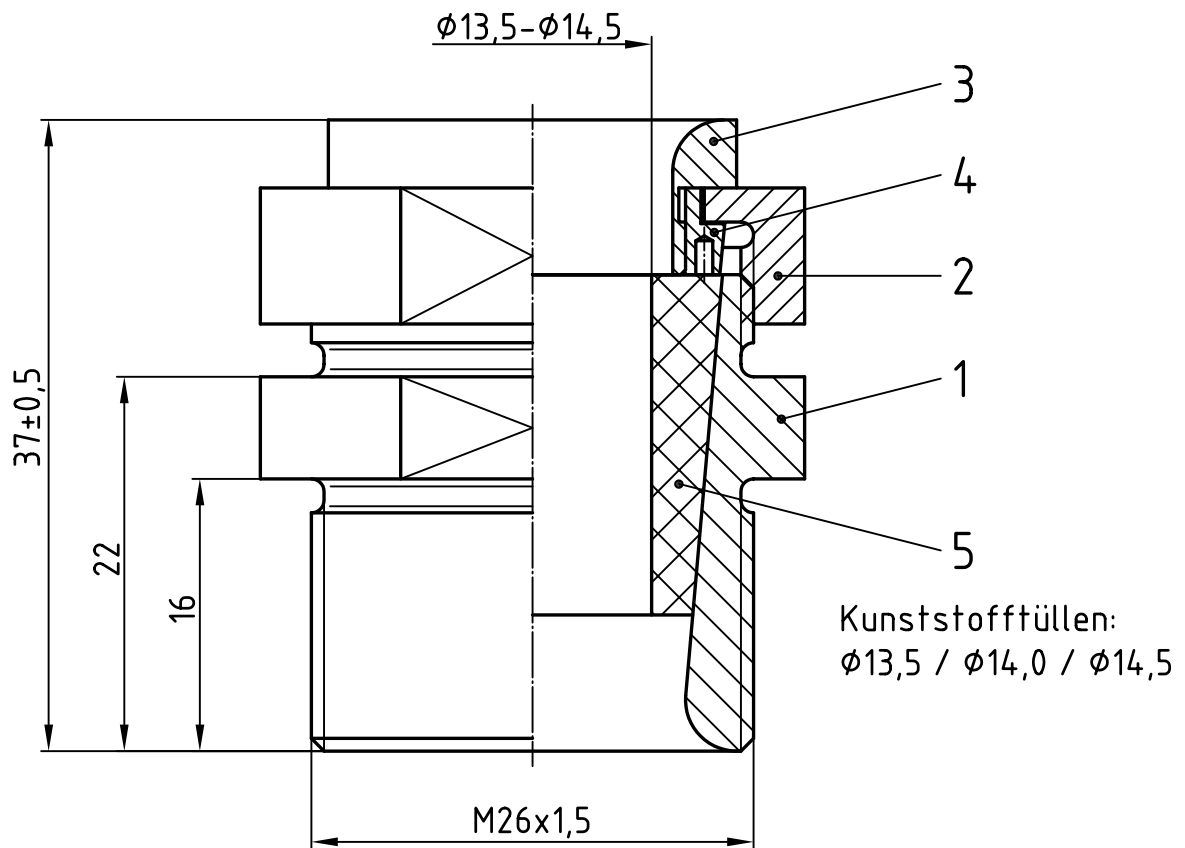


Kunststofffüllen:  
 $\phi 12,5 / \phi 13,0 / \phi 13,5$



Freimaßtol.: ±0,1

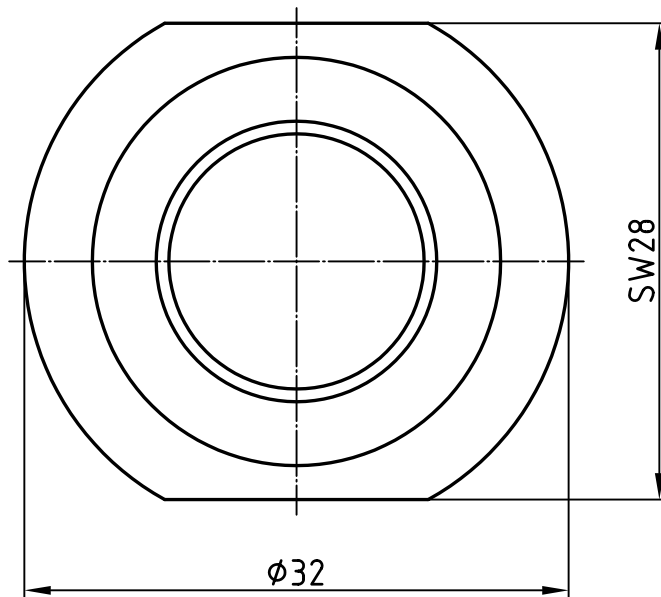
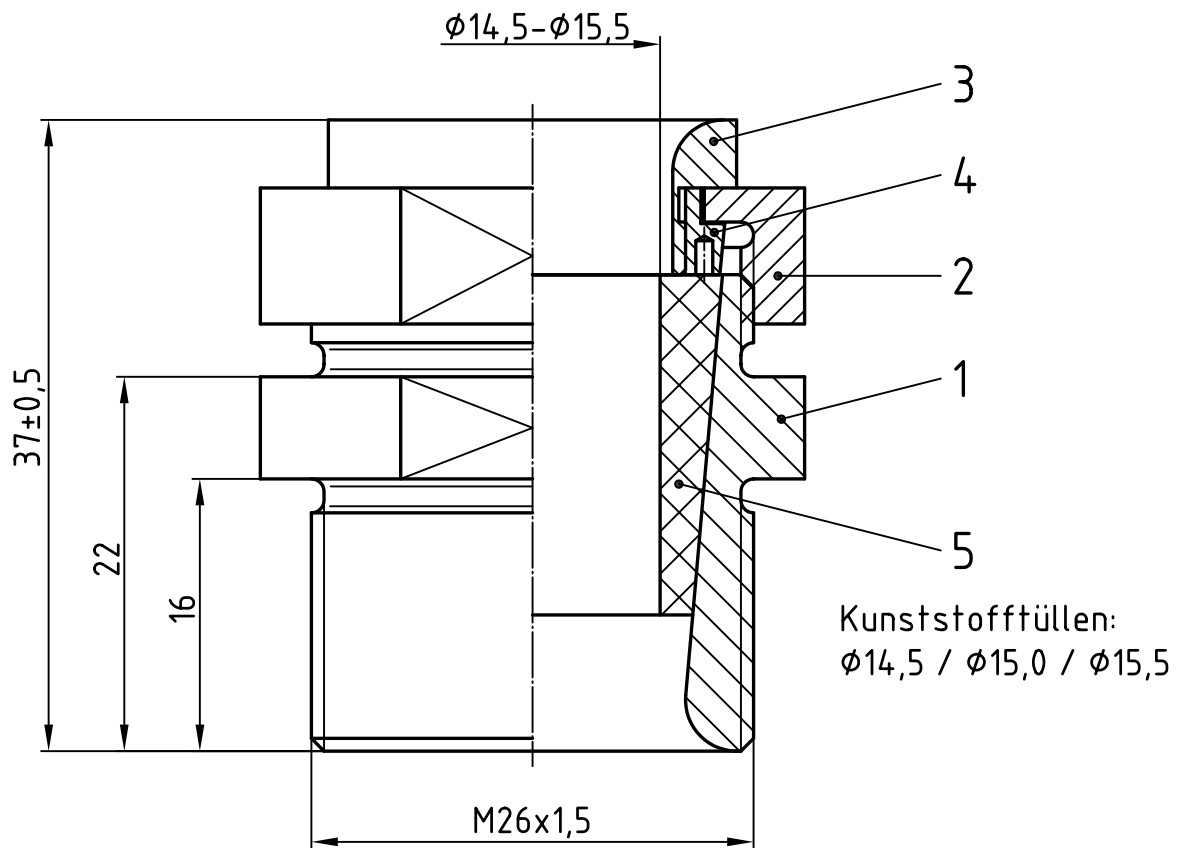
|       |          |                                |  |                |                                     |
|-------|----------|--------------------------------|--|----------------|-------------------------------------|
| 3     | 1        | Radierring 22-36/26, Ms58      | 6  |                |                                     |
| 2     | 1        | Überwurfmutter 22-35/26, Ms58  | 5  | 1              | Kunststofffülle 22-53/26, Elastomer |
| 1     | 1        | Einschraubhülse 22-34/26, Ms58 | 4  | 1              | Druckring 22-37/26, Ms58            |
| Teil  | Stck.    | Benennung                      | Teil   | Stck.          | Benennung                           |
|       |          |                                | Datum  | Name           |                                     |
|       |          |                                | Bearb.   | 20.12.13       | Blokesz                             |
|       |          |                                | Gepr.  | 19.12.14       | S.Dill                              |
|       |          |                                | Norm   |                |                                     |
|       |          |                                | <b>Leitungseinführung</b><br>$\phi 12,5 - \phi 13,5$                           |                |                                     |
|       |          |                                |  |                |                                     |
|       |          |                                | <b>Emil A. Peters</b><br>GmbH & Co. KG<br>Westfalenstr. 85<br>D-58636 Iserlohn |                | M -                                 |
| Zust. | Anderung | Datum                          | Name   | 29-98/37-26-13 |                                     |



Freimaßtol.: ±0,1

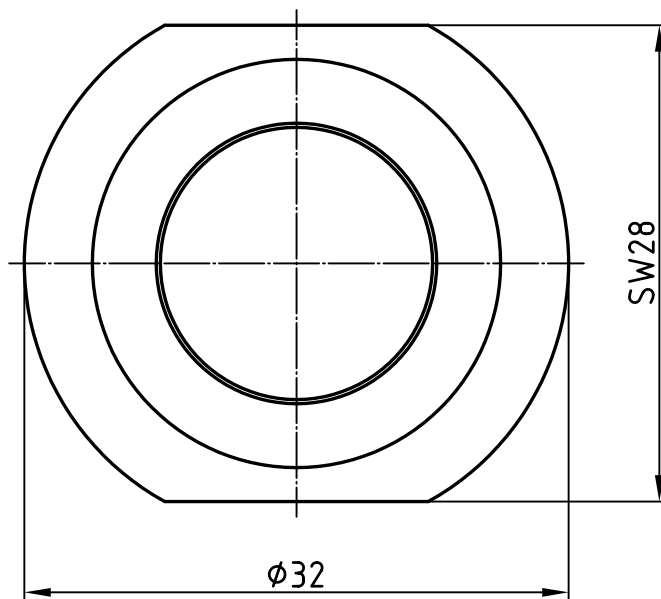
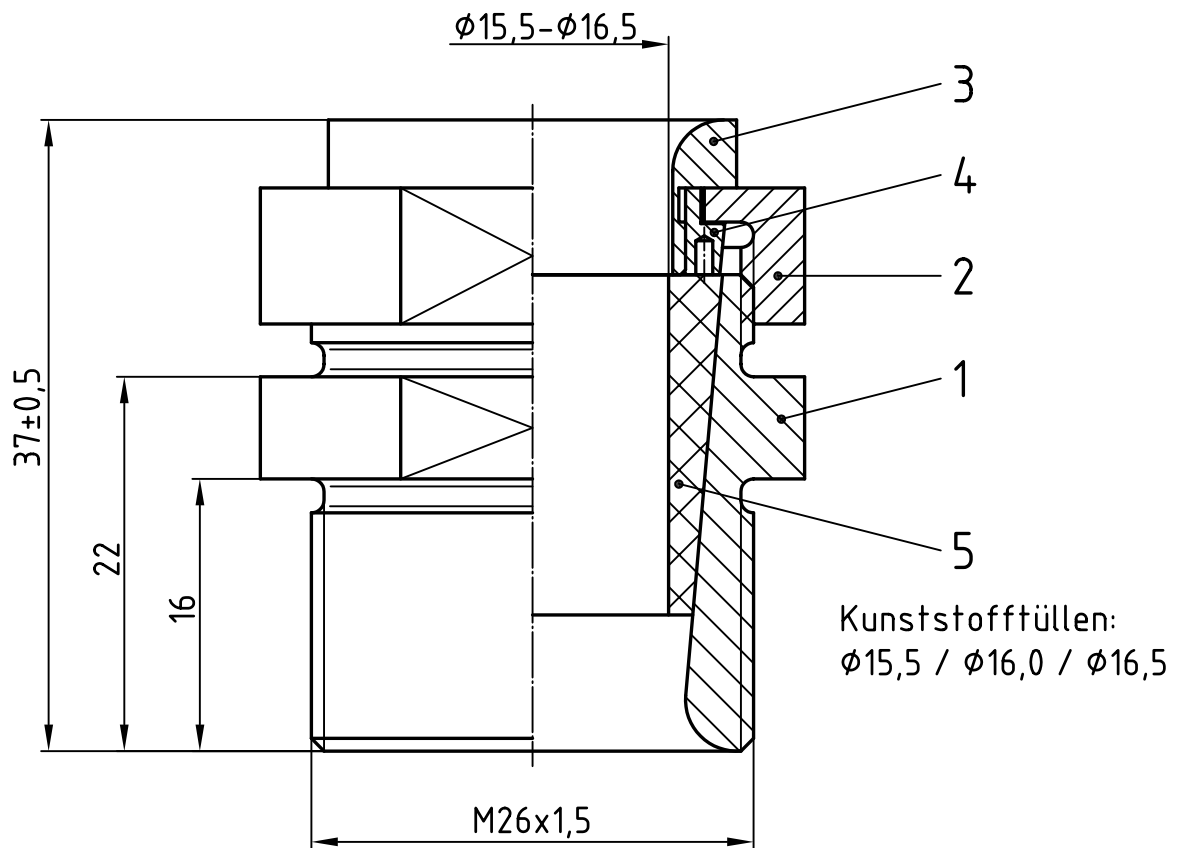
|       |          |                                |        |   |                                     |
|-------|----------|--------------------------------|--------|---|-------------------------------------|
| 3     | 1        | Radierring 22-36/26, Ms58      | 6      |   |                                     |
| 2     | 1        | Überwurfmutter 22-35/26, Ms58  | 5      | 1   | Kunststofffülle 22-53/26, Elastomer |
| 1     | 1        | Einschraubhülse 22-34/26, Ms58 | 4      | 1   | Druckring 22-37/26, Ms58            |
| Teil  | Stck.    | Benennung                      | Teil   | Stck.   | Benennung                           |
|       |          |                                | Datum  | Name  |                                     |
|       |          |                                | Bearb. | 20.12.13  | Blokesz                             |
|       |          |                                | Gepr.  | 19.12.14  | S.Dill                              |
|       |          |                                | Norm   |   |                                     |
|       |          |                                |        |   |                                     |
|       |          |                                |        |   |                                     |
|       |          |                                |        |   |                                     |
|       |          |                                |        |   |                                     |
| Zust. | Anderung | Datum                          | Name   | Emil A. Peters<br>GmbH & Co. KG<br>Westfalenstr. 85<br>D-58636 Iserlohn |                                     |
|       |          |                                |        | Zeichnungsnummer  |                                     |
|       |          |                                |        | 29-98/37-26-14  |                                     |
|       |          |                                |        | M   | -                                   |

## Leitungseinführung Ø13,5 - Ø14,5



Freimaßtol.:  $\pm 0,1$

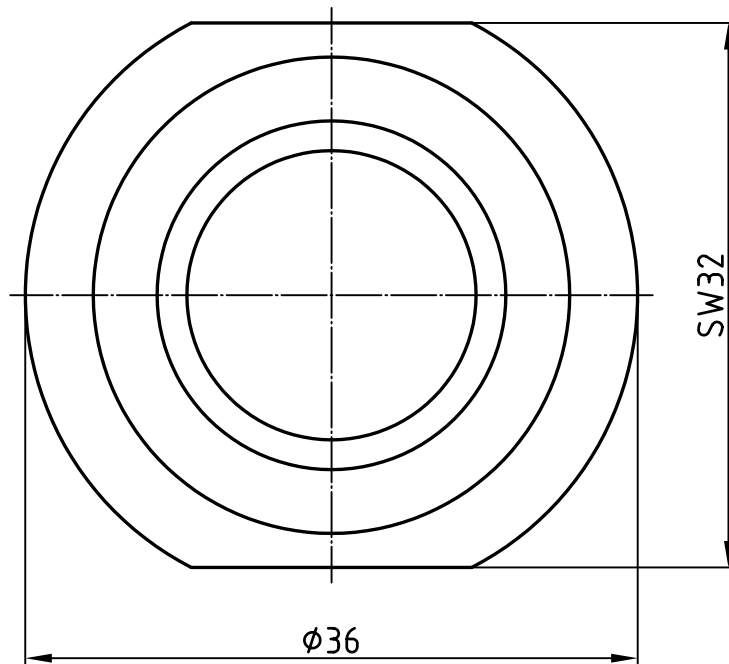
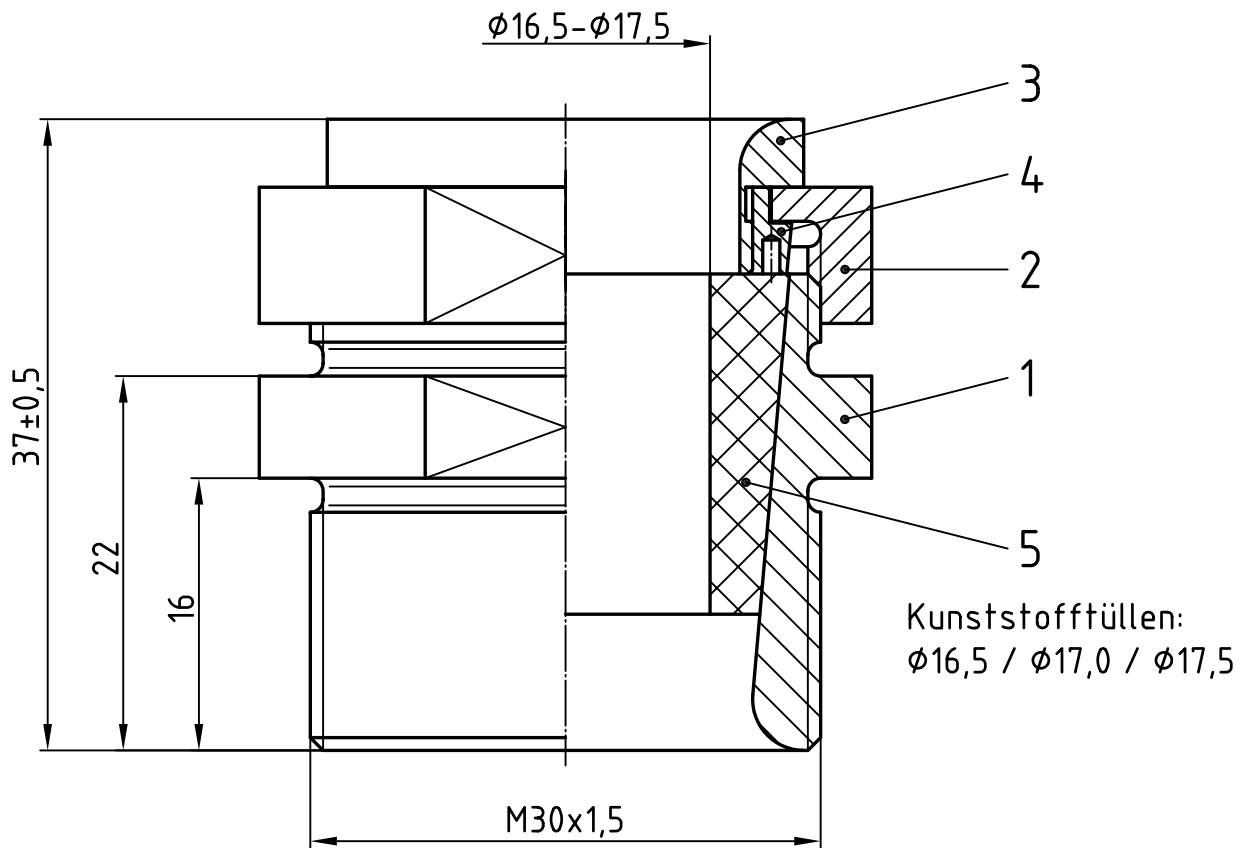
|       |          |                                |  |          |                                     |
|-------|----------|--------------------------------|--|----------|-------------------------------------|
| 3     | 1        | Radierring 22-36/26, Ms58      | 6  |          |                                     |
| 2     | 1        | Überwurfmutter 22-35/26, Ms58  | 5  | 1        | Kunststofffülle 22-53/26, Elastomer |
| 1     | 1        | Einschraubhülse 22-34/26, Ms58 | 4  | 1        | Druckring 22-37/26, Ms58            |
| Teil  | Stck.    | Benennung                      | Teil   | Stck.    | Benennung                           |
|       |          |                                | Datum  | Name     |                                     |
|       |          |                                | Bearb.   | 20.12.13 | Blokesz                             |
|       |          |                                | Gepr.  | 19.12.14 | S.Dill                              |
|       |          |                                | Norm   |          |                                     |
|       |          |                                | <b>Leitungseinführung</b><br>$\phi 14,5 - \phi 15,5$                           |          |                                     |
|       |          |                                |  |          |                                     |
|       |          |                                | <b>Emil A. Peters</b><br>GmbH & Co. KG<br>Westfalenstr. 85<br>D-58636 Iserlohn |          |                                     |
|       |          |                                | 29-98/37-26-15   |          |                                     |
| Zust. | Anderung | Datum                          | Name   | M        | -                                   |



Freimaßtol.: ±0,1

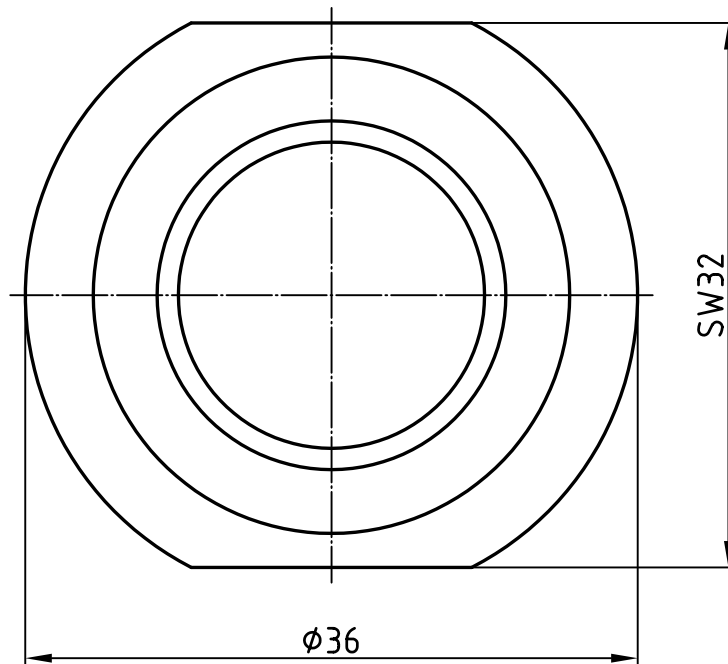
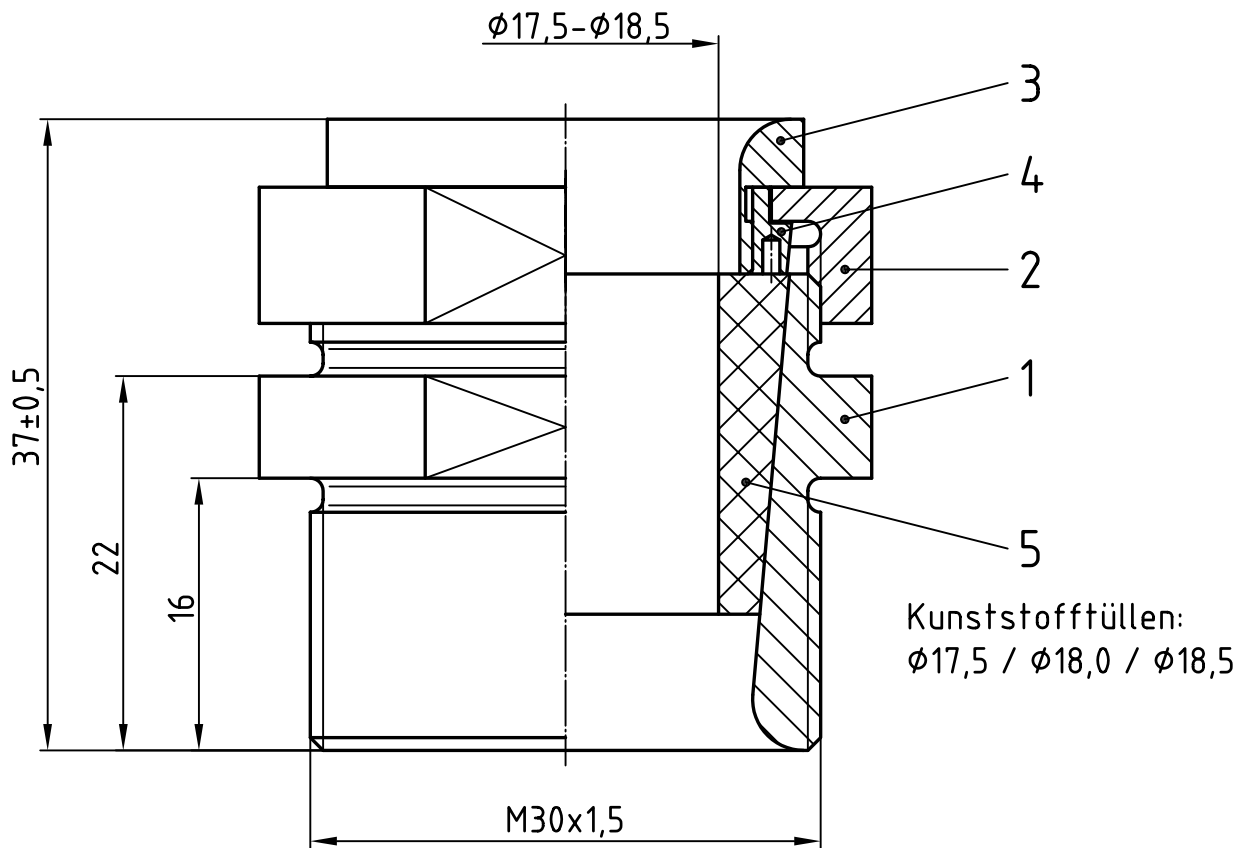
|       |          |                                |  |          |                                     |                  |  |     |
|-------|----------|--------------------------------|--|----------|-------------------------------------|------------------|--|-----|
| 3     | 1        | Radienring 22-36/26, Ms58      | 6  |          |                                     |                  |  |     |
| 2     | 1        | Überwurfmutter 22-35/26, Ms58  | 5  | 1        | Kunststofffülle 22-53/26, Elastomer |                  |  |     |
| 1     | 1        | Einschraubhülse 22-34/26, Ms58 | 4  | 1        | Druckring 22-37/26, Ms58            |                  |  |     |
| Teil  | Stck.    | Benennung                      | Teil   | Stck.    | Benennung                           |                  |  |     |
|       |          |                                | Datum  | Name     |                                     |                  |  |     |
|       |          |                                | Bearb.   | 20.12.13 | Blokesz                             |                  |  |     |
|       |          |                                | Gepr.  | 19.12.14 | S.Dill                              |                  |  |     |
|       |          |                                | Norm   |          |                                     |                  |  |     |
|       |          |                                | <b>Emil A. Peters</b><br>GmbH & Co. KG<br>Westfalenstr. 85<br>D-58636 Iserlohn |          |                                     |                  |  |     |
|       |          |                                |  |          |                                     | Zeichnungsnummer |  | M - |
|       |          |                                |  |          |                                     | 29-98/37-26-16   |  |     |
|       |          |                                |  |          |                                     |                  |  |     |
| Zust. | Anderung | Datum                          | Name   |          |                                     |                  |  |     |

## Leitungseinführung Ø15,5 - Ø16,5



Freimaßtol.: ±0,1

|       |          |                                |  |         |  |
|-------|----------|--------------------------------|--|---------|--|
| 3     | 1        | Radenring 22-36/30, Ms58       | 6  |         |  |
| 2     | 1        | Überwurfmutter 22-35/30, Ms58  | 5  | 1       | Kunststofffülle 22-53/30, Elastomer  |
| 1     | 1        | Einschraubhülse 22-34/30, Ms58 | 4  | 1       | Druckring 22-37/30, Ms58   |
| Teil  | Stck.    | Benennung                      | Teil   | Stck.   | Benennung  |
|       |          |                                | Datum  | Name    | <h2 style="text-align: center;">Leitungseinführung</h2> <h3 style="text-align: center;">Ø16,5 - Ø17,5</h3> |
|       |          |                                | Bearb. 09.01.13  | Blokesz |  |
|       |          |                                | Gepr. 19.12.14   | S.Dill  |  |
|       |          |                                | Norm   |         |  |
|       |          |                                | <b>Emil A. Peters</b><br>GmbH & Co. KG<br>Westfalenstr. 85<br>D-58636 Iserlohn |         | Zeichnungsnummer<br><h3 style="text-align: center;">29-98/37-30-17</h3>                                    |
| Zust. | Anderung | Datum                          | Name   |         | M -  |

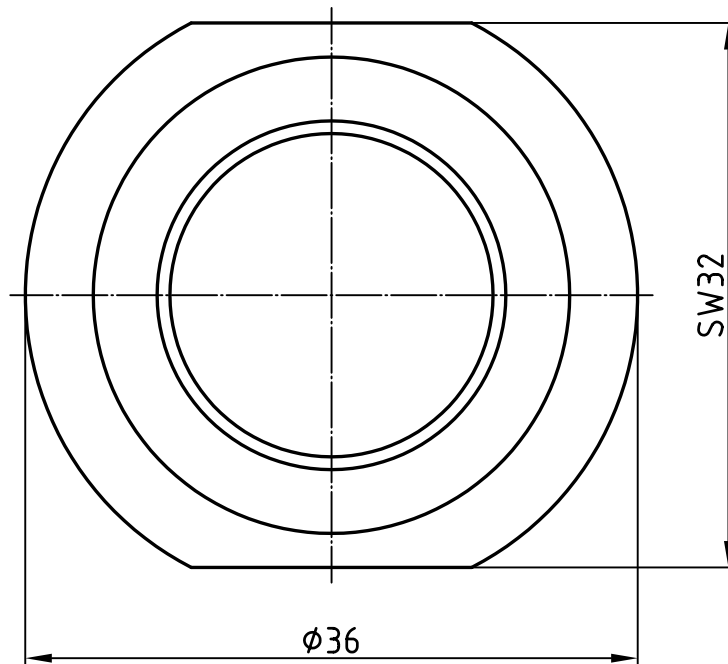
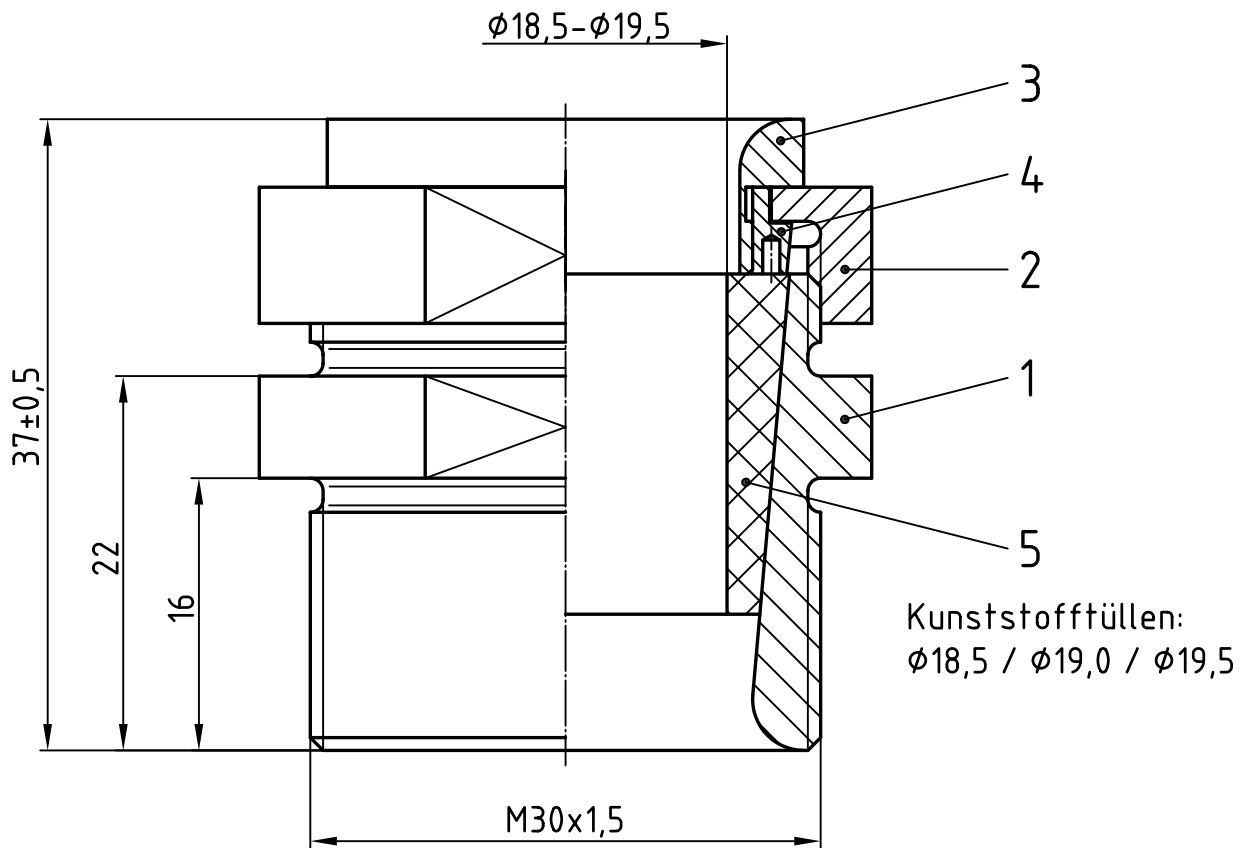


Freimaßtol.: ±0,1

|       |          |                                |        |  |                                     |
|-------|----------|--------------------------------|--------|--|-------------------------------------|
| 3     | 1        | Radenring 22-36/30, Ms58       | 6      |  |                                     |
| 2     | 1        | Überwurfmutter 22-35/30, Ms58  | 5      | 1  | Kunststofffülle 22-53/30, Elastomer |
| 1     | 1        | Einschraubhülse 22-34/30, Ms58 | 4      | 1  | Druckring 22-37/30, Ms58            |
| Teil  | Stck.    | Benennung                      | Teil   | Stck.  | Benennung                           |
|       |          |                                | Datum  | Name   |                                     |
|       |          |                                | Bearb. | 09.01.13   | Blokesz                             |
|       |          |                                | Gepr.  | 06.01.15   | S.Dill                              |
|       |          |                                | Norm   |  |                                     |
|       |          |                                |        |  |                                     |
|       |          |                                |        |  |                                     |
|       |          |                                |        |  |                                     |
| Zust. | Anderung | Datum                          | Name   | <b>Emil A. Peters</b><br>GmbH & Co. KG<br>Westfalenstr. 85<br>D-58636 Iserlohn |                                     |
|       |          |                                |        | Zeichnungsnummer<br><b>29-98/37-30-18</b>                                      |                                     |
|       |          |                                |        | M  | -                                   |

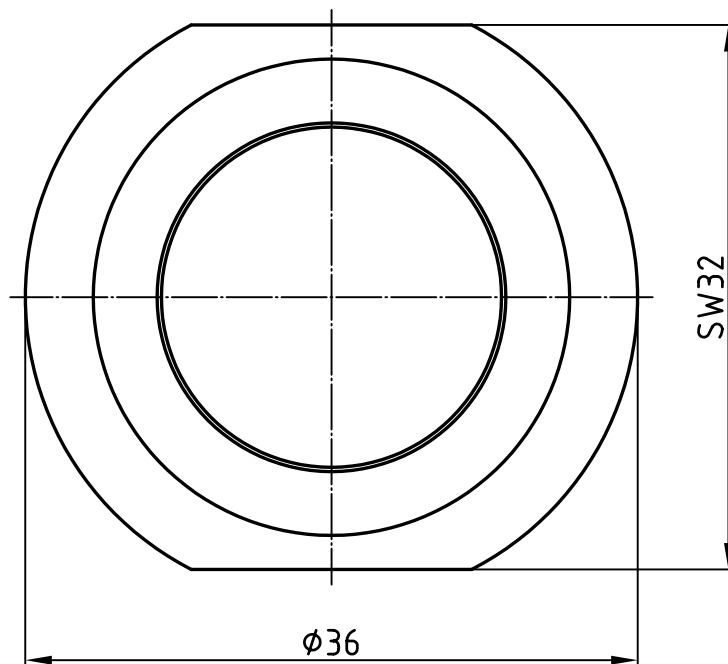
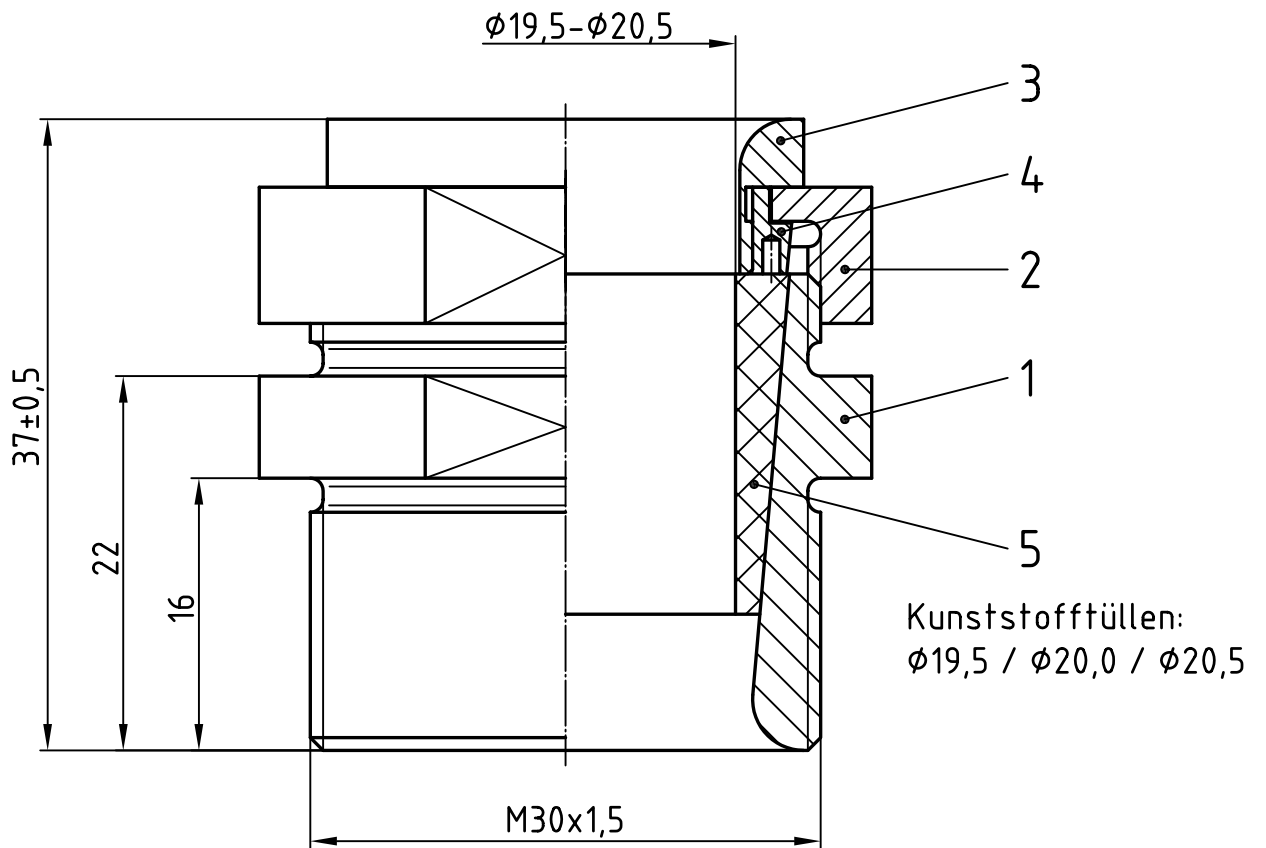
## Leitungseinführung Ø17,5 - Ø18,5





Freimaßtol.:  $\pm 0,1$

|       |          |                                |  |         |  |
|-------|----------|--------------------------------|--|---------|--|
| 3     | 1        | Radienring 22-36/30, Ms58      | 6  |         |  |
| 2     | 1        | Überwurfmutter 22-35/30, Ms58  | 5  | 1       | Kunststofffülle 22-53/30, Elastomer  |
| 1     | 1        | Einschraubhülse 22-34/30, Ms58 | 4  | 1       | Druckring 22-37/30, Ms58   |
| Teil  | Stck.    | Benennung                      | Teil   | Stck.   | Benennung  |
|       |          |                                | Datum  | Name    | <h2 style="text-align: center;">Leitungseinführung</h2> <h3 style="text-align: center;">ø18,5 - ø19,5</h3> |
|       |          |                                | Bearb. 09.01.13  | Blokesz |  |
|       |          |                                | Gepr. 19.12.14   | S.Dill  |  |
|       |          |                                | Norm   |         |  |
|       |          |                                | <b>Emil A. Peters</b><br>GmbH & Co. KG<br>Westfalenstr. 85<br>D-58636 Iserlohn |         | Zeichnungsnummer<br><h3 style="text-align: center;">29-98/37-30-19</h3>                                    |
| Zust. | Anderung | Datum                          | Name   | M       | -  |



Freimaßtol.: ±0,1

|       |          |                                |  |         |   |
|-------|----------|--------------------------------|--|---------|---|
| 3     | 1        | Radienring 22-36/30, Ms58      | 6  |         |   |
| 2     | 1        | Überwurfmutter 22-35/30, Ms58  | 5  | 1       | Kunststofffülle 22-53/30, Elastomer   |
| 1     | 1        | Einschraubhülse 22-34/30, Ms58 | 4  | 1       | Druckring 22-37/30, Ms58  |
| Teil  | Stck.    | Benennung                      | Teil   | Stck.   | Benennung   |
|       |          |                                | Datum  | Name    | <b>Leitungseinführung</b><br><b>Ø19,5 - Ø20,5</b>   |
|       |          |                                | Bearb. 09.01.13  | Blokesz |   |
|       |          |                                | Gepr. 19.12.14   | S.Dill  |   |
|       |          |                                | Norm   |         |   |
|       |          |                                | <b>Emil A. Peters</b><br>GmbH & Co. KG<br>Westfalenstr. 85<br>D-58636 Iserlohn |         | Zeichnungsnummer<br><div style="text-align: center; font-size: 1.2em;">29-98/37-30-20</div> |
| Zust. | Anderung | Datum                          | Name   |         | M -   |