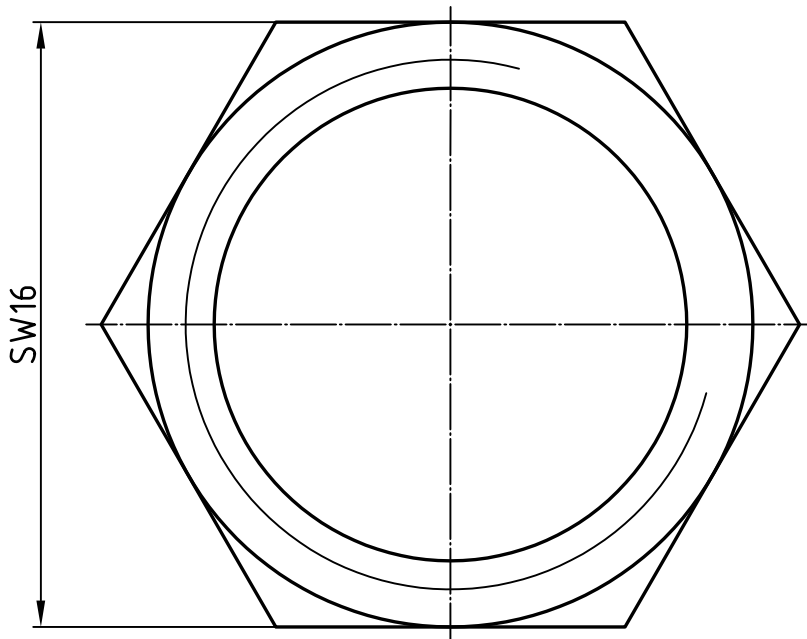
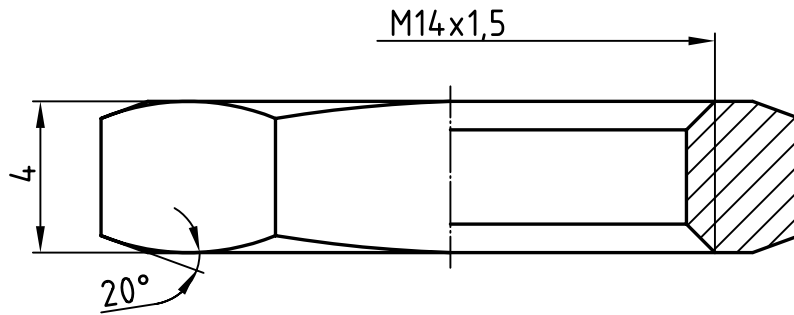


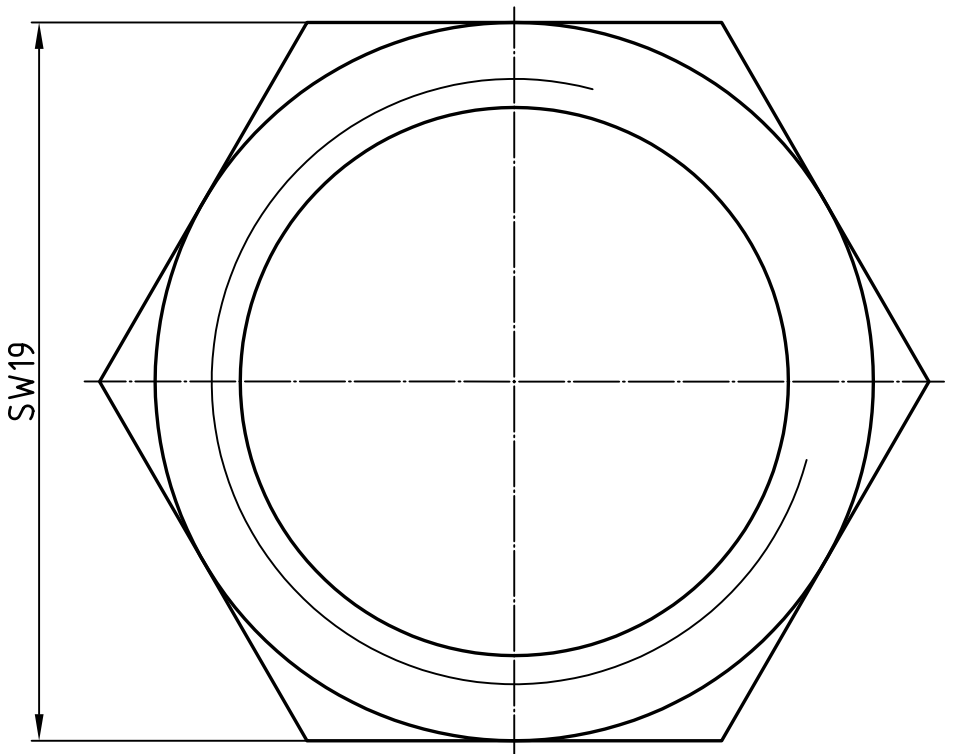
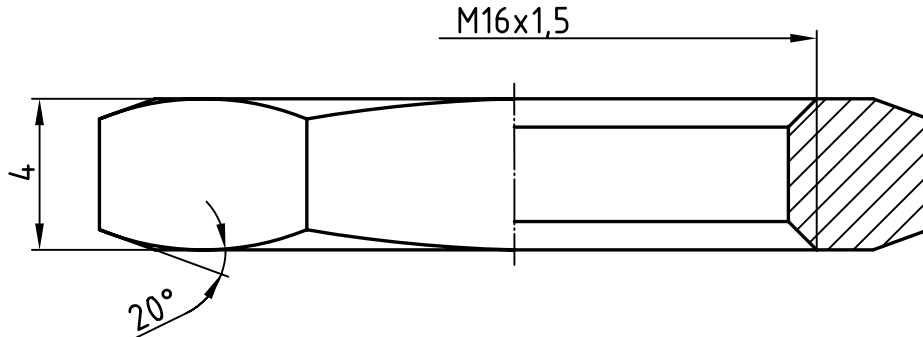
Art.Nr.: 22-03/116K



Freimaßtol.: ±0,1

				Datum	Name	Werkstoff: CuZn39Pb3 F43 (Ms58)	
				Bearb. 08.09.10	Blokesz	Gegenmutter für PLD 4	
				Gepr. 06.04.11	Schäfer		
				Norm			
				Emil A. Peters GmbH & Co. KG Westfalenstr. 85 D-58636 Iserlohn		Zeichnungsnummer	M 5:1
Zust.	Anderung	Datum	Name			Werkstattzeichnung	

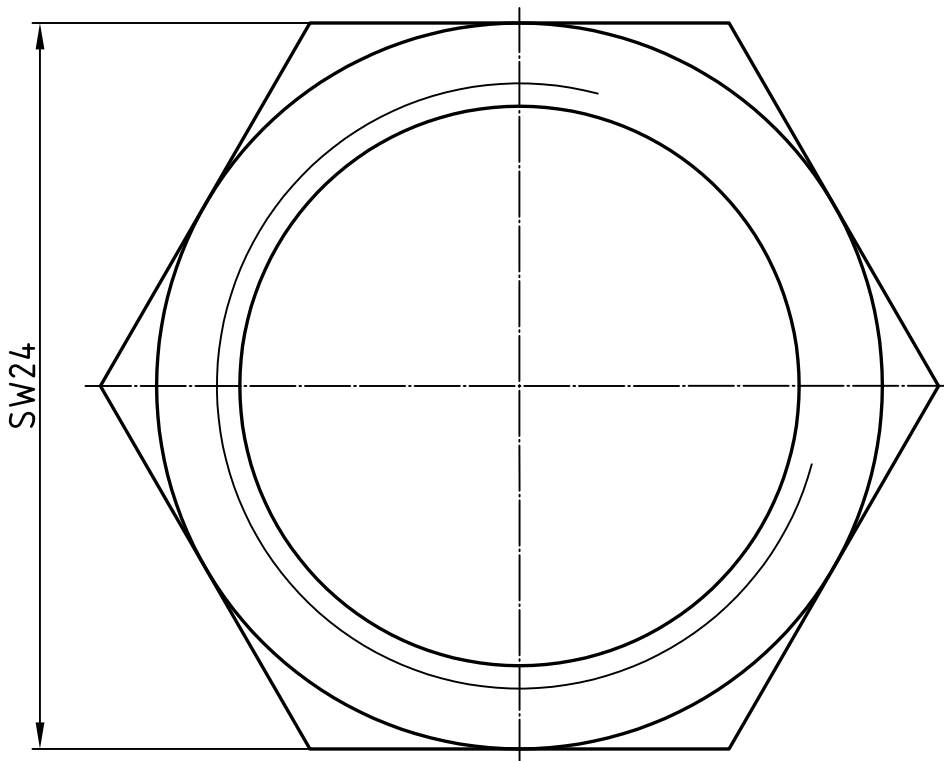
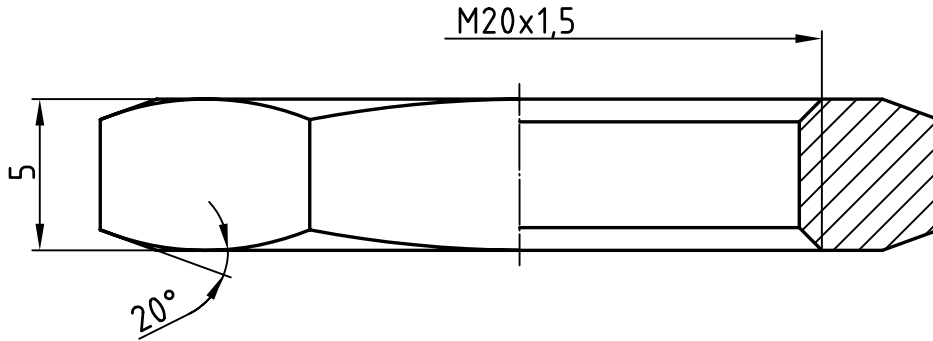
Art.Nr.: 22-03/118K



Freimaßtol.: ±0,1

				Datum	Name	Werkstoff: CuZn39Pb3 F43 (Ms58)
				Bearb.	09.09.10	Blokesz
				Gepr.	06.04.11	Schäfer
				Norm		
				Emil A. Peters		Zeichnungsnummer
				GmbH & Co. KG		
				Westfalenstr. 85		M 5:1
				D-58636 Iserlohn		
Zust.	Anderung	Datum	Name			Werkstattzeichnung

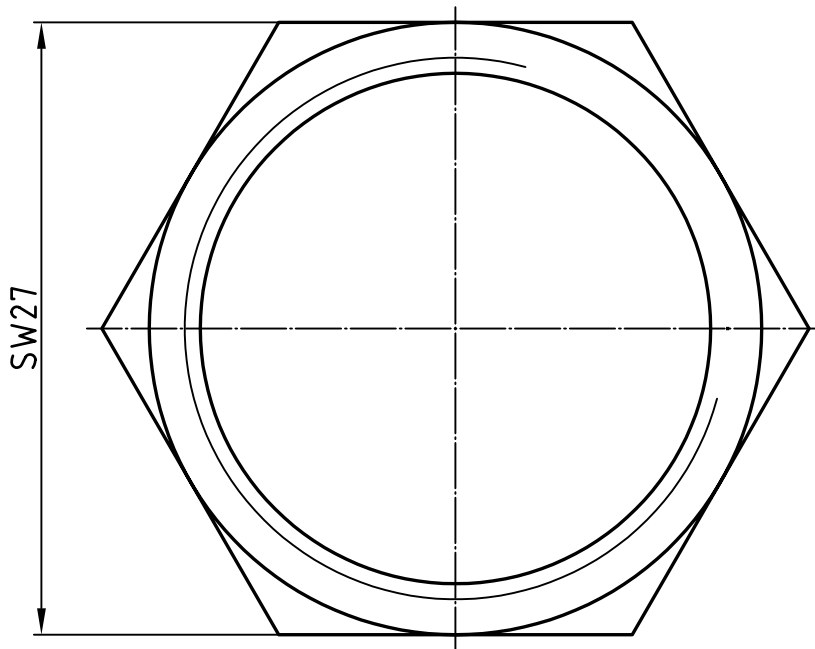
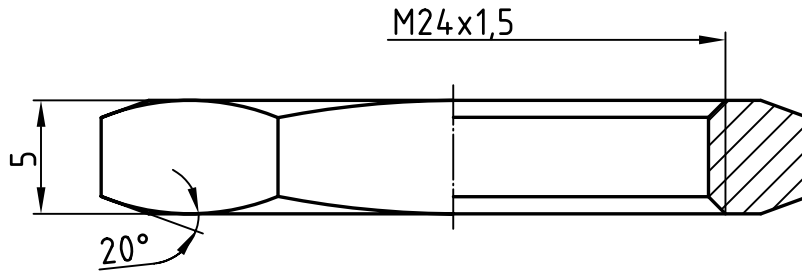
Art.Nr.: 22-03/119K



Freimaßtol.: ±0,1

				Datum	Name	Werkstoff: CuZn39Pb3 F43 (Ms58)
				Bearb.	09.09.10	Blokesz
				Gepr.	12.04.11	Schäfer
				Norm		
				Emil A. Peters GmbH & Co. KG Westfalenstr. 85 D-58636 Iserlohn		Zeichnungsnummer
						Werkstattzeichnung
Zust.	Anderung	Datum	Name			M 4:1

Art.Nr.: 22-03/24

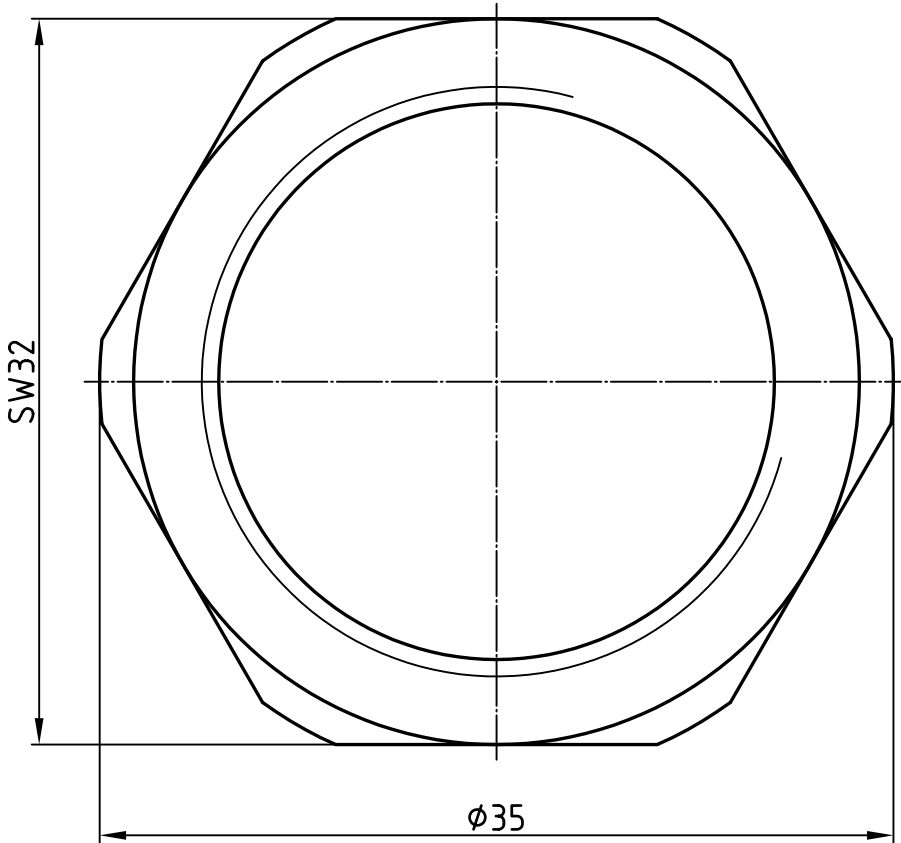
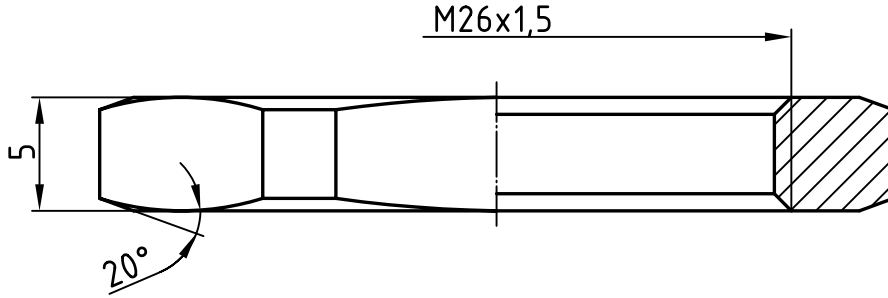


Freimaßtol.: ±0,1

				Datum	Name	Werkstoff: CuZn39Pb3 F43 (Ms58)	
				Bearb.	07.09.10	Blokesz	
				Gepr.	06.04.11	Schäfer	
				Norm			
				Emil A. Peters GmbH & Co. KG Westfalenstr. 85 D-58636 Iserlohn			Zeichnungsnummer
							M 3:1
							Werkstattzeichnung
Zust.	Anderung	Datum	Name				

Gegenmutter M24x1,5

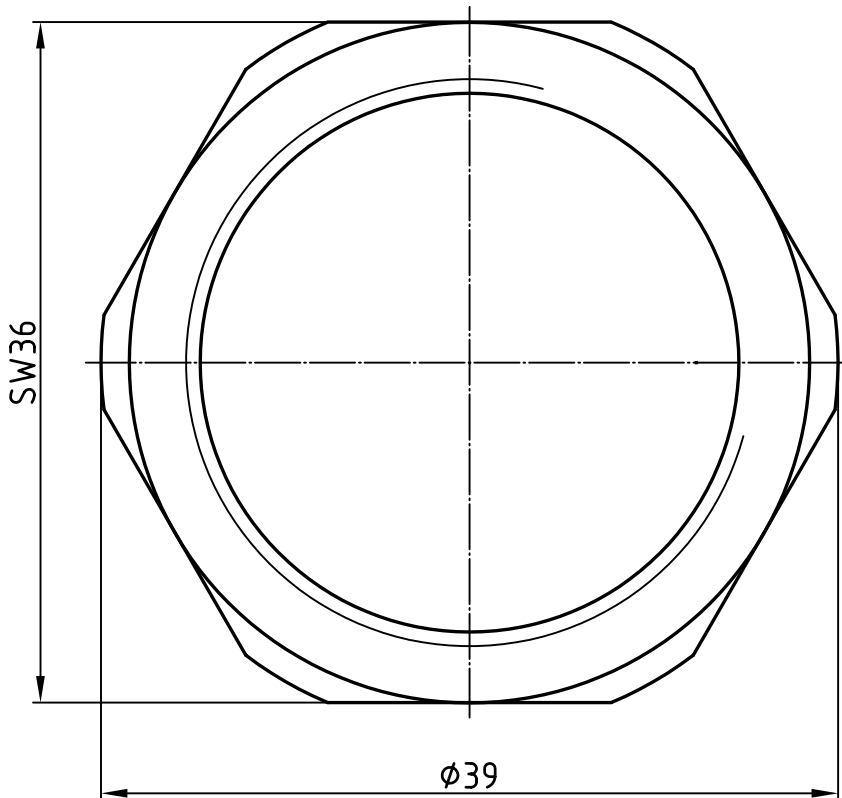
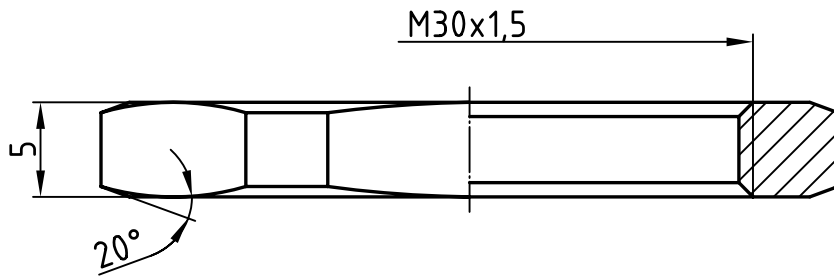
Art.Nr.: 22-03/120



Freimaßtol.: ±0,1

				Datum	Name	Werkstoff: CuZn39Pb3 F43 (Ms58)
				Bearb.	10.09.10	Blokesz
				Gepr.	06.04.11	Schäfer
				Norm		
				Emil A. Peters GmbH & Co. KG Westfalenstr. 85 D-58636 Iserlohn		Zeichnungsnummer
						M 3:1
						Werkstattzeichnung
Zust.	Anderung	Datum	Name			

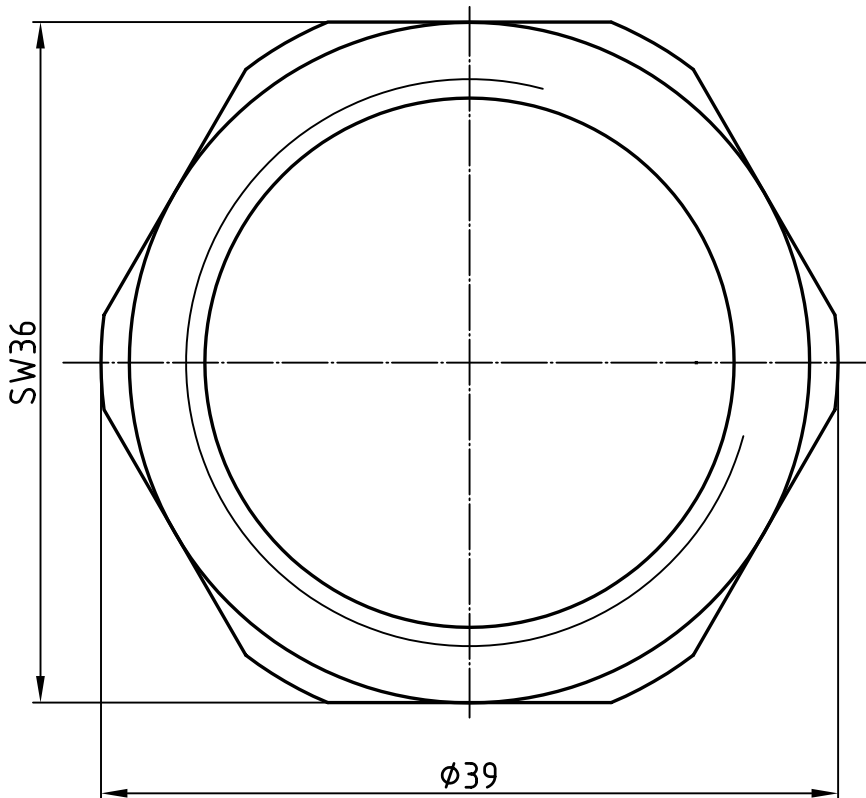
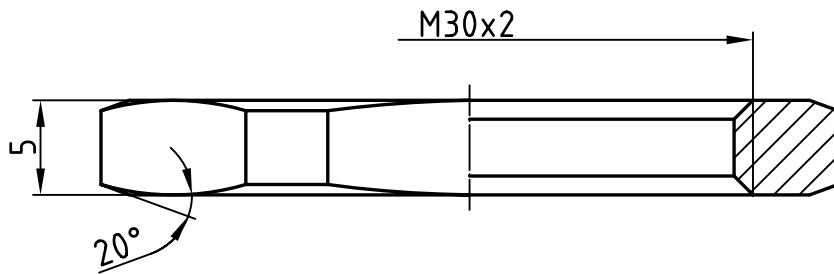
Art.Nr.: 22-03/121



Freimaßtol.: ±0,1

				Datum	Name	Werkstoff: CuZn39Pb3 F43 (Ms58)
				Bearb.	10.09.10	Blokesz
				Gepr.	06.04.11	Schäfer
				Norm		
				Emil A. Peters GmbH & Co. KG Westfalenstr. 85 D-58636 Iserlohn		Zeichnungsnummer
						M 2,5:1
						Werkstattzeichnung
Zust.	Anderung	Datum	Name			

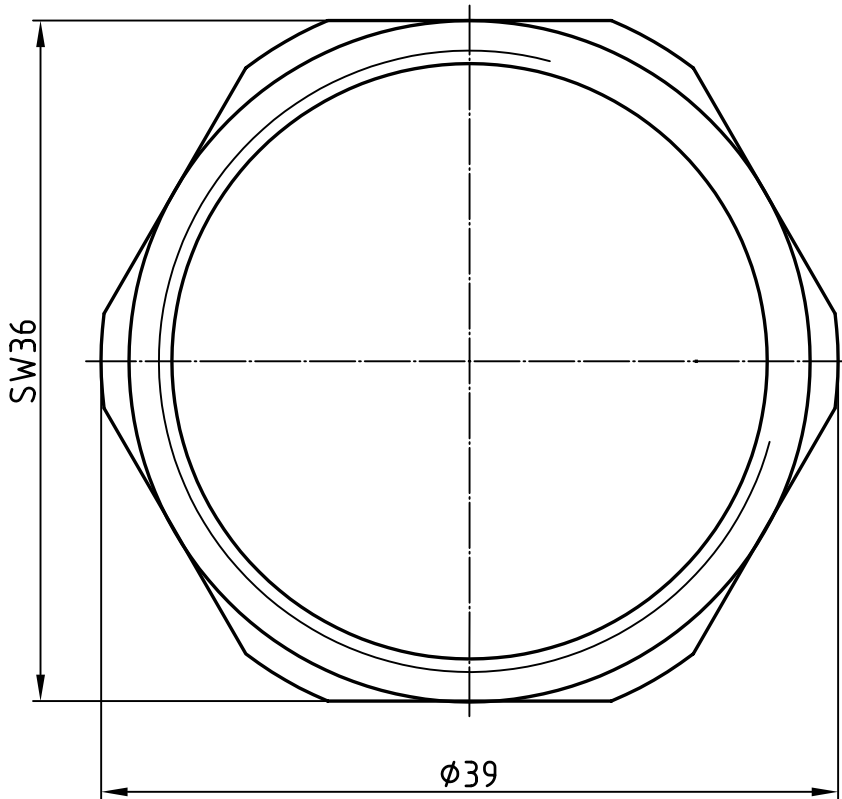
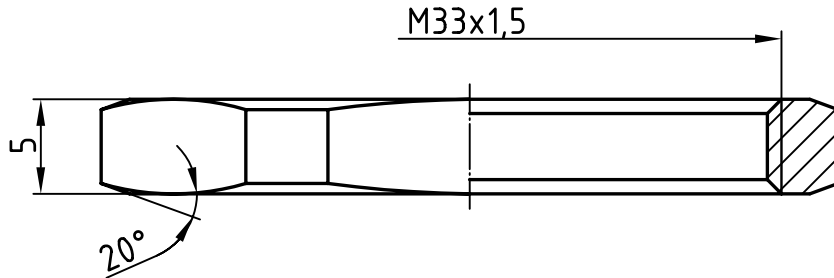
Art.Nr.: 22-03/121G



Freimaßtol.: ±0,1

				Datum	Name	Werkstoff: CuZn39Pb3 F43 (Ms58)
				Bearb.	10.09.10	Blokesz
				Gepr.	06.04.11	Schäfer
				Norm		
				Emil A. Peters GmbH & Co. KG Westfalenstr. 85 D-58636 Iserlohn		Zeichnungsnummer
						Werkstattzeichnung
Zust.	Anderung	Datum	Name			

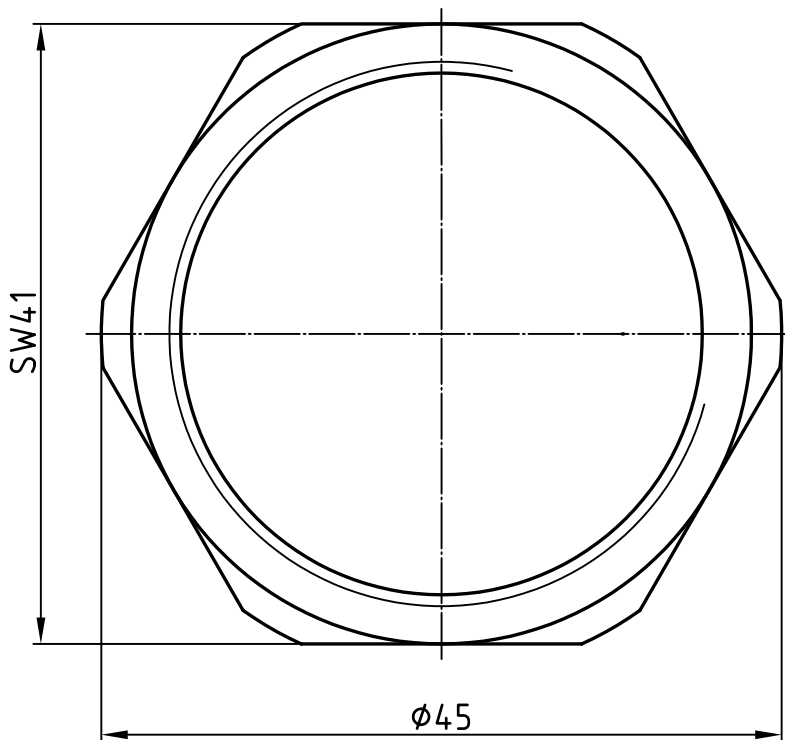
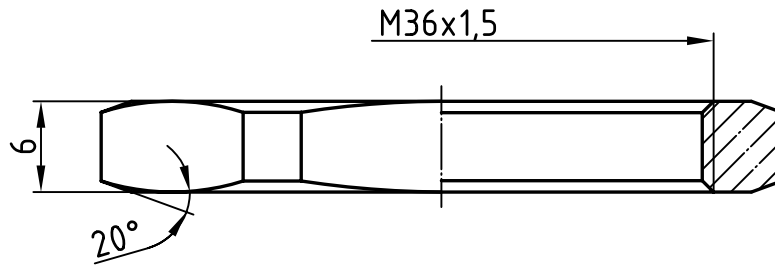
Art.Nr.: 22-03/33



Freimaßtol.: $\pm 0,1$

				Datum	Name	Werkstoff: CuZn39Pb3 F43 (Ms58)
				Bearb.	07.09.10	Blokesz
				Gepr.	08.04.11	Schäfer
				Norm		
						Gegenmutter M33x1,5
						Zeichnungsnummer
						M 2,5:1
						Werkstattzeichnung
Zust.	Anderung	Datum	Name	Emil A. Peters GmbH & Co. KG Westfalenstr. 85 D-58636 Iserlohn		

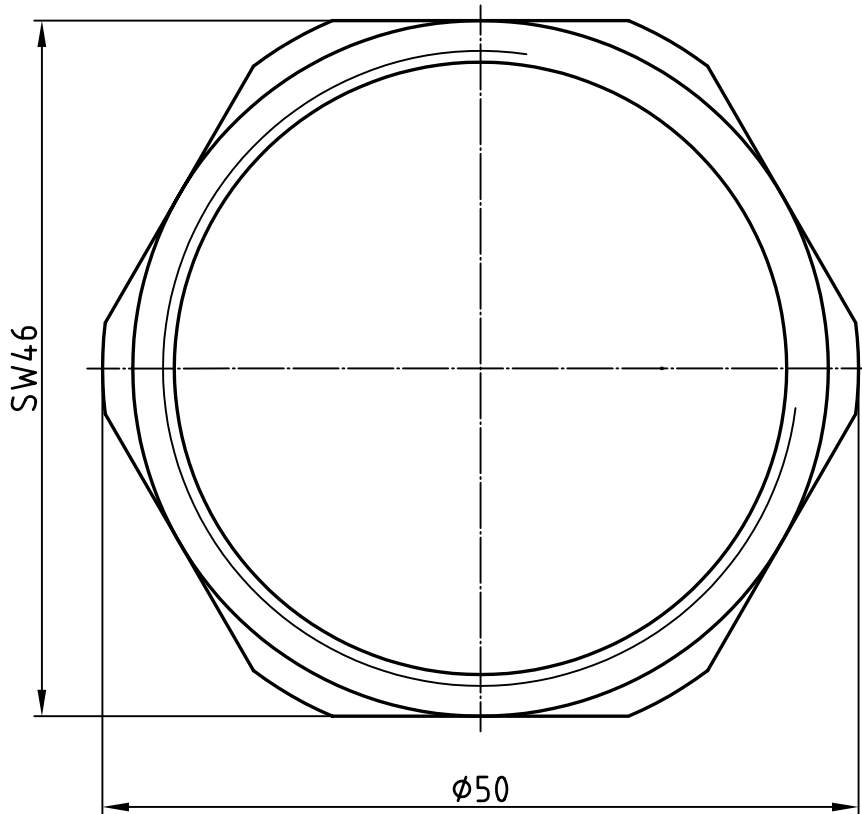
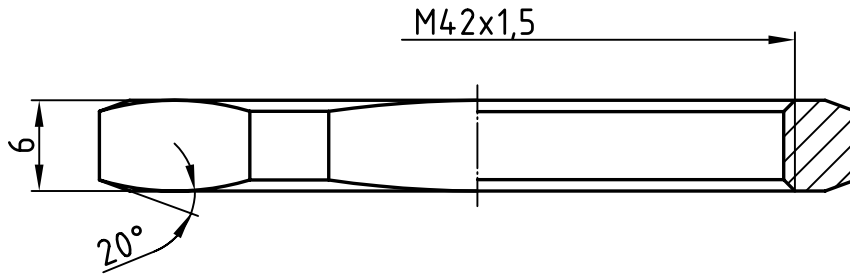
Art.Nr.: 22-03/178



Freimaßtol.: $\pm 0,1$

				Datum	Name	Werkstoff: CuZn39Pb3 F43 (Ms58)
				Bearb.	10.09.10	Blokesz
				Gepr.	06.04.11	Schäfer
				Norm		
				Emil A. Peters		Zeichnungsnummer
				GmbH & Co. KG		
				Westfalenstr. 85		M 2:1
				D-58636 Iserlohn		
Zust.	Anderung	Datum	Name			Werkstattzeichnung

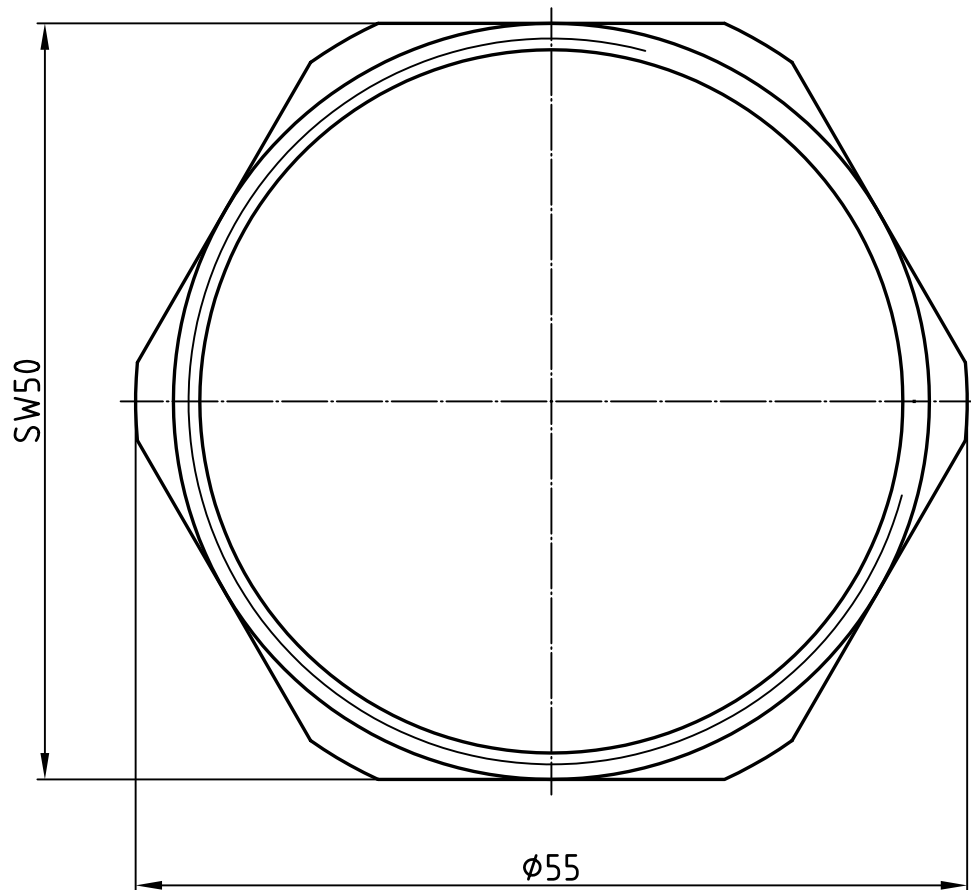
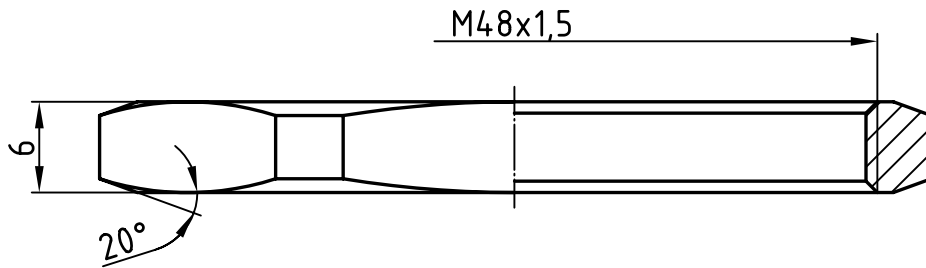
Art.Nr.: 22-03/179



Freimaßtol.: $\pm 0,1$

				Datum	Name	Werkstoff: CuZn39Pb3 F43 (Ms58)		
				Bearb.	13.09.10	Blokesz	Gegenmutter für PLD 16	
				Gepr.	06.04.11	Schäfer		
				Norm				
				Emil A. Peters GmbH & Co. KG Westfalenstr. 85 D-58636 Iserlohn			Zeichnungsnummer	M 2:1
Zust.	Anderung	Datum	Name	Werkstattzeichnung				

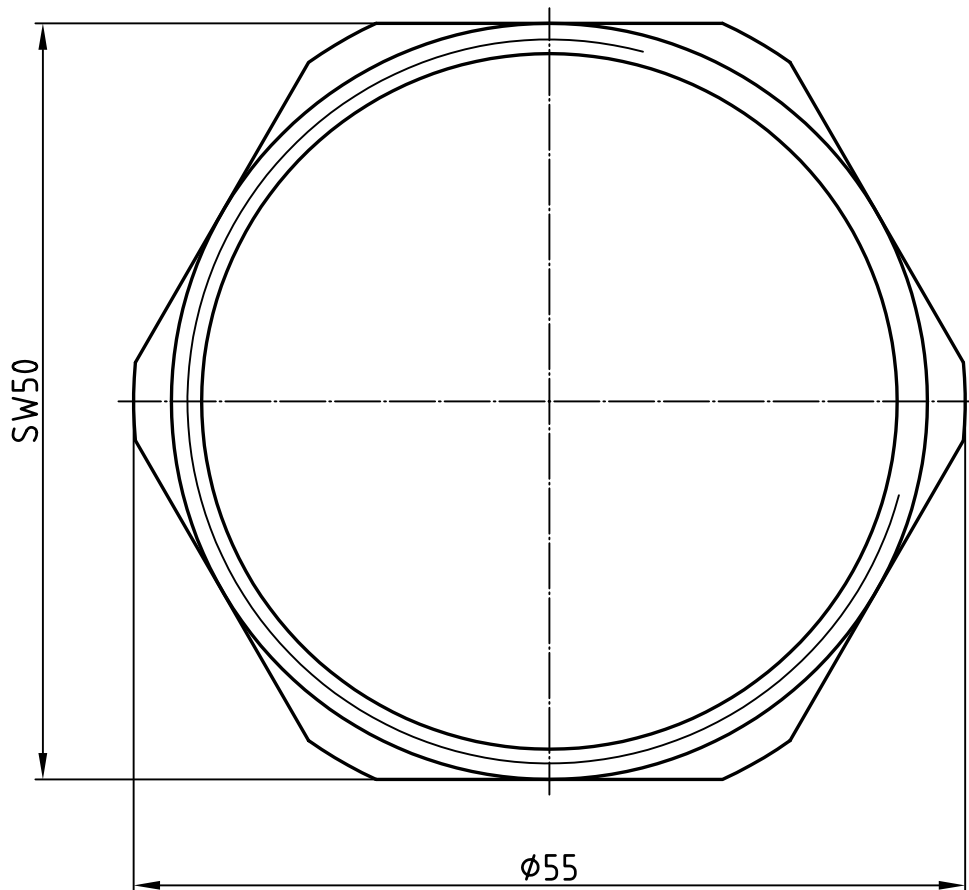
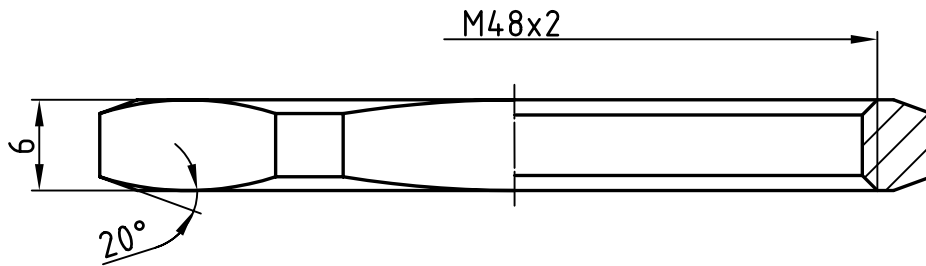
Art.Nr.: 22-03/226



Freimaßtol.: $\pm 0,1$

				Datum	Name	Werkstoff: CuZn39Pb3 F43 (Ms58)
				Bearb.	13.09.10	Blokesz
				Gepr.	06.04.11	Schäfer
				Norm		
				Emil A. Peters		Zeichnungsnummer
				GmbH & Co. KG		
				Westfalenstr. 85		M 2:1
				D-58636 Iserlohn		
Zust.	Anderung	Datum	Name			Werkstattzeichnung

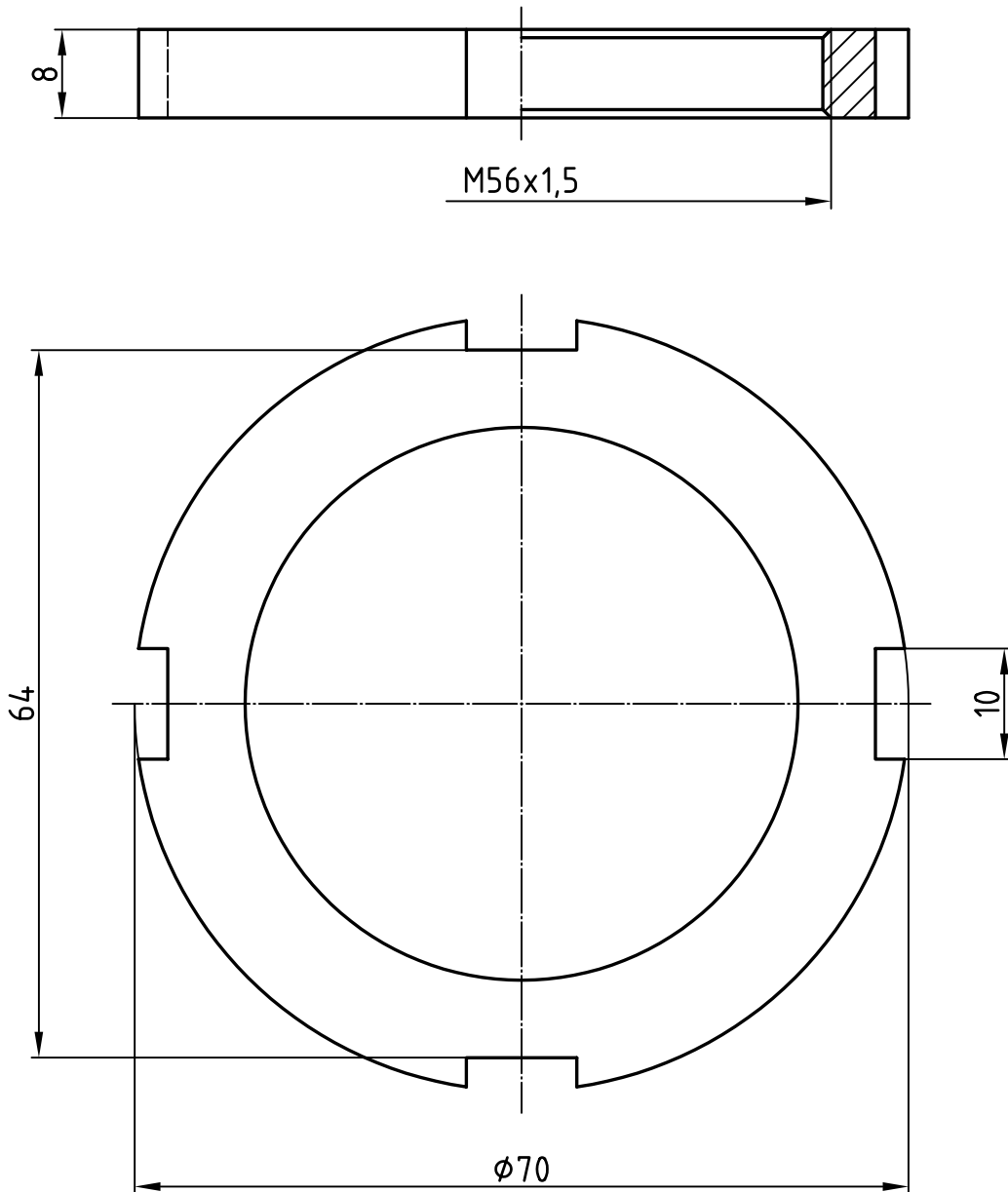
Art.Nr.: 22-03/48-2



Freimaßtol.: ±0,1

				Datum	Name	Werkstoff: CuZn39Pb3 F43 (Ms58)
				Bearb.	08.09.10	Blokesz
				Gepr.	08.04.11	Schäfer
				Norm		
				Emil A. Peters		Zeichnungsnummer
				GmbH & Co. KG		
				Westfalenstr. 85		M 2:1
				D-58636 Iserlohn		
Zust.	Anderung	Datum	Name			

Art.Nr.: 22-03/56-1,5

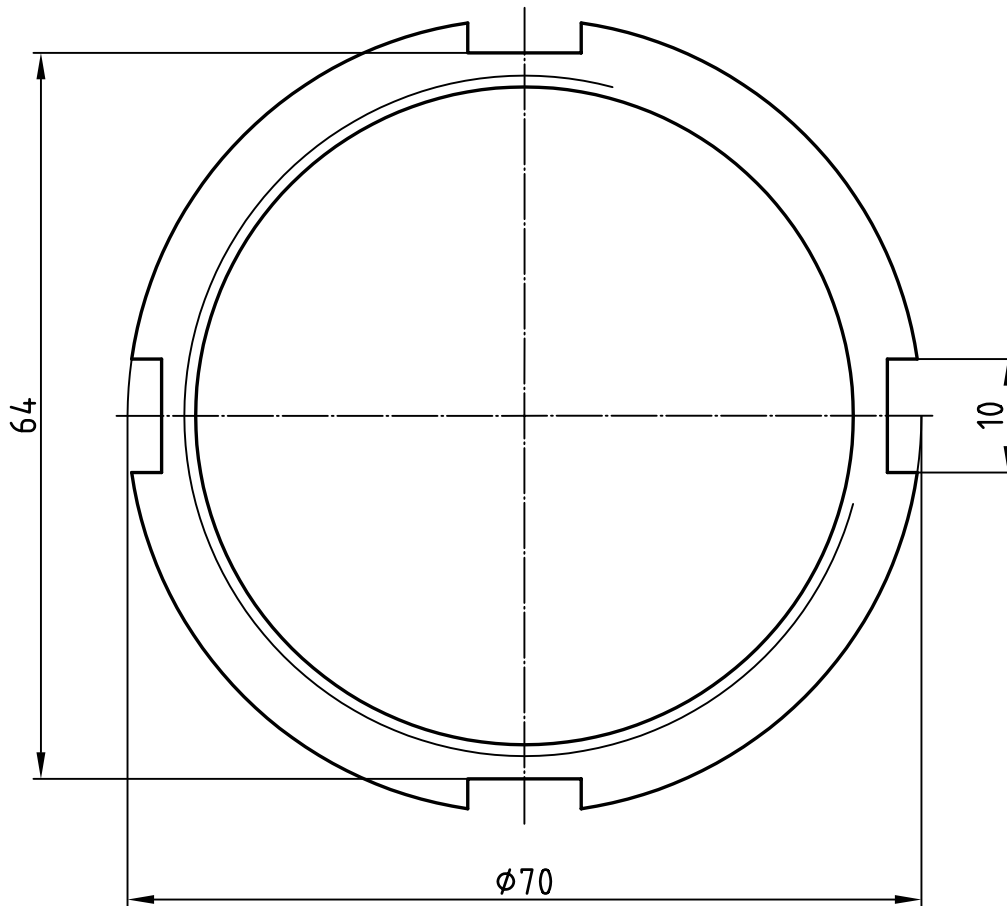
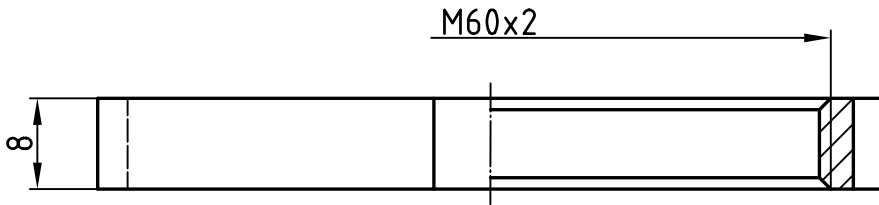


Freimaßtol.: ±0,1

				Datum	Name	Werkstoff: CuZn39Pb3 F44 (Ms58)		
				Bearb.	24.11.10	Blokesz		
				Gepr.	08.04.11	Schäfer		
				Norm				
				Emil A. Peters GmbH & Co. KG Westfalenstr. 85 D-58636 Iserlohn			M -	
							Zeichnungsnummer	
							Werkstattzeichnung	
Zust.	Anderung	Datum	Name					

Gegenmutter M56x1,5

Art.Nr.: 22-03/205



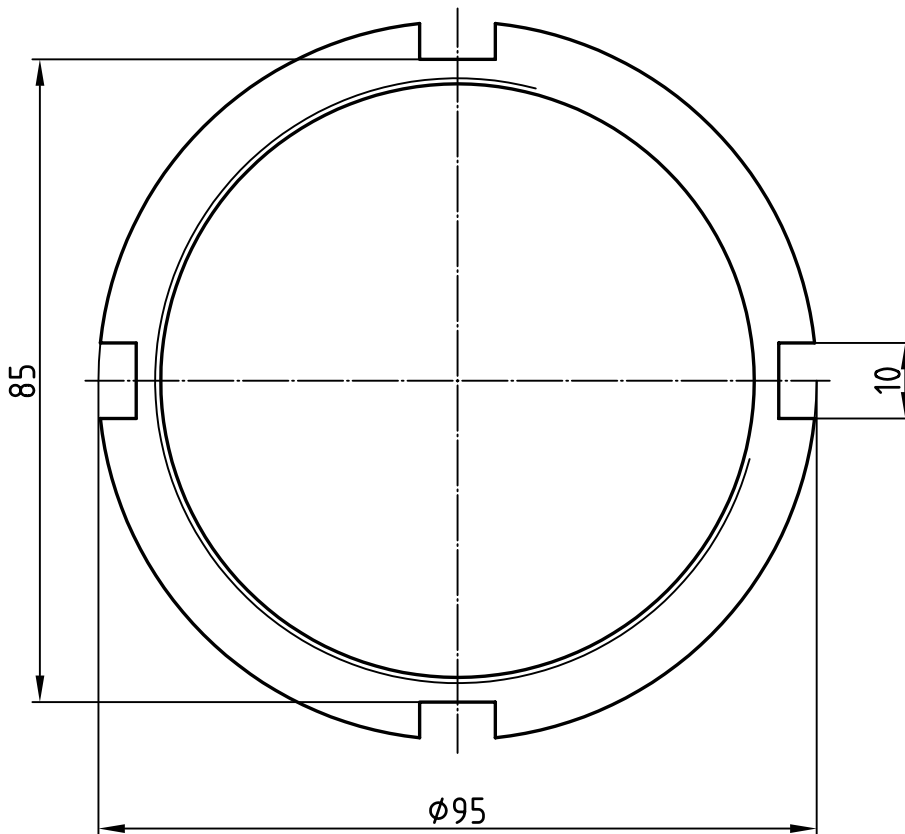
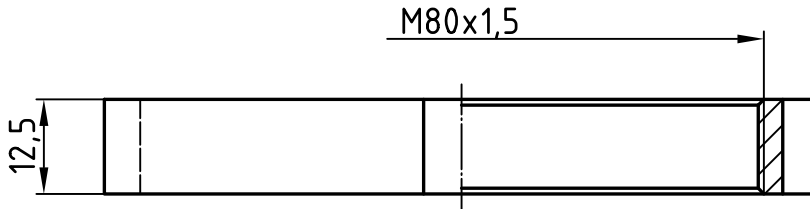
Freimaßtol.: ±0,1

				Datum	Name	Werkstoff: CuZn39Pb3 F43 (Ms58)	
				Bearb.	13.09.10	Blokesz	
				Gepr.	06.04.11	Schäfer	
				Norm			
				Emil A. Peters GmbH & Co. KG Westfalenstr. 85 D-58636 Iserlohn			M 1,5:1
							Zeichnungsnummer
				Werkstattzeichnung			
Zust.	Anderung	Datum	Name				

Gegenmutter M60x2

Zeichnungsnummer
Werkstattzeichnung

Art.Nr.: 22-03/300



Freimaßtol.: ±0,1

				Datum	Name	Werkstoff: CuZn39Pb3 F43 (Ms58)	
				Bearb.	13.09.10	Blokesz	
				Gepr.	08.04.11	Schäfer	
				Norm			
				Emil A. Peters GmbH & Co. KG Westfalenstr. 85 D-58636 Iserlohn			M 1:1
							Zeichnungsnummer
Zust.	Anderung	Datum	Name	Werkstattzeichnung			

Gegenmutter M80x1,5