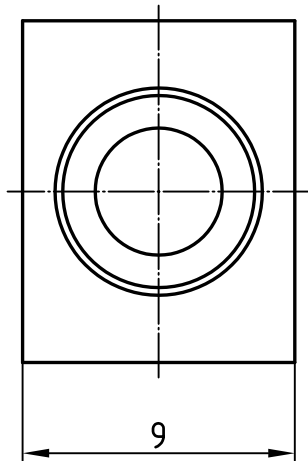
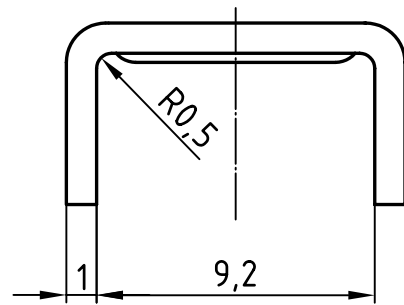
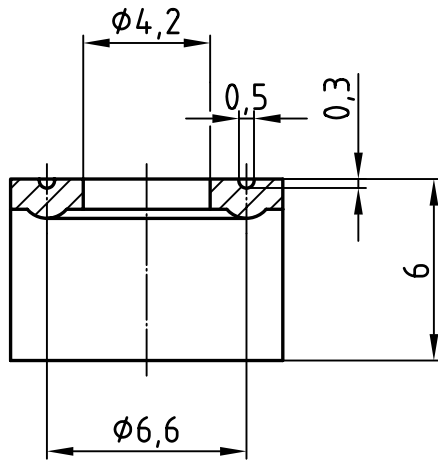


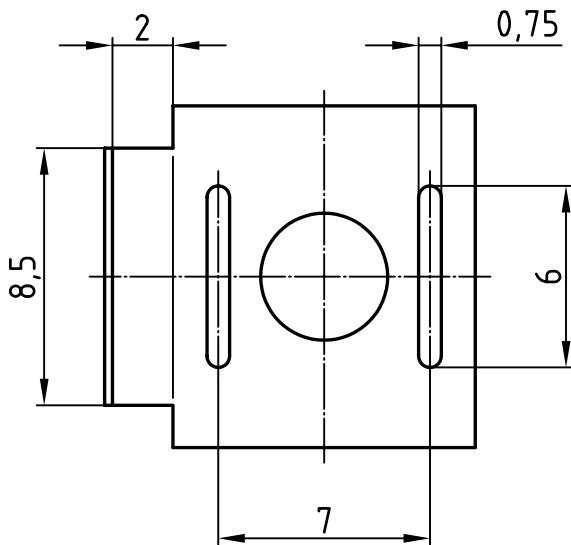
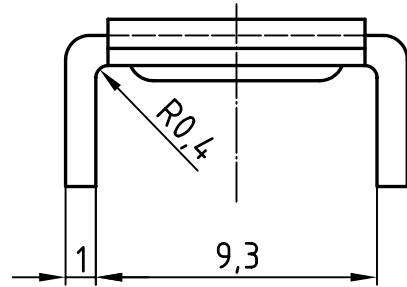
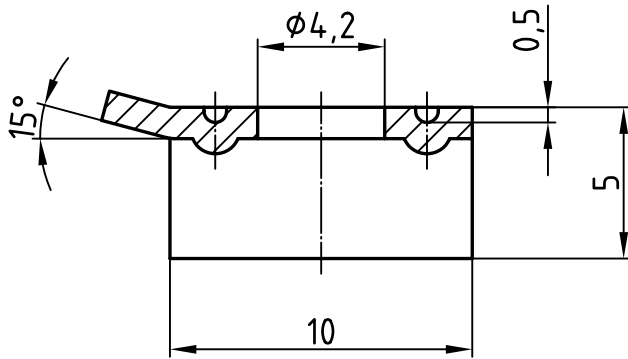
Art.Nr.: 22-06/116-c



Freimaßtol.: ±0,1

				Datum	Name	Werkstoff: St , verzinkt	
				Bearb. 02.12.10	Blokesz	Klemmbügel für PLD 4	
				Gepr. 29.08.11	S.Dill		
				Norm			
				Emil A. Peters GmbH & Co. KG Westfalenstr. 85 D-58636 Iserlohn		Zeichnungsnummer	M 4:1
						Werkstattzeichnung	
Zust.	Anderung	Datum	Name				

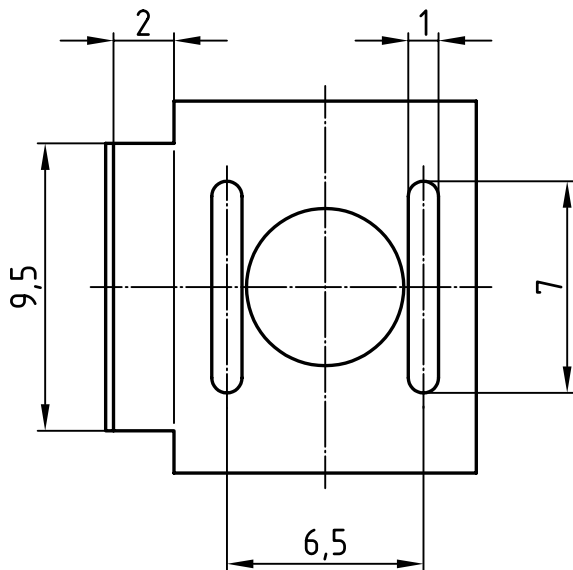
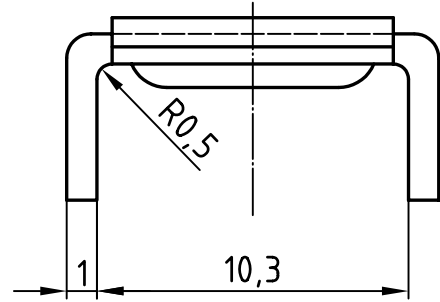
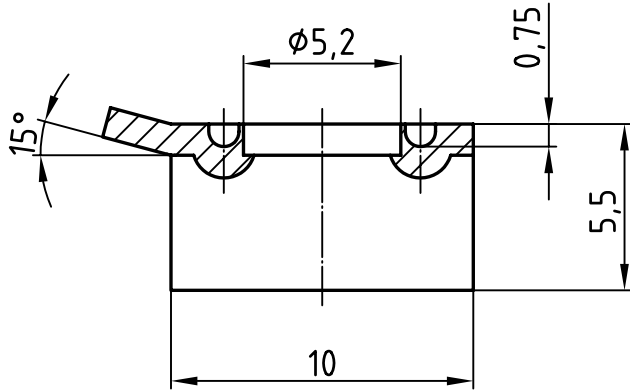
Art.Nr.: 22-06/116



Freimaßtol.: $\pm 0,1$

				Datum	Name	Werkstoff: St , verzinkt
				Bearb. 02.12.10	Blokesz	Klemmbügel für PLD 4
				Gepr. 11.08.11	S.Dill	
				Norm		
				Emil A. Peters GmbH & Co. KG Westfalenstr. 85 D-58636 Iserlohn		Zeichnungsnummer
						M 4:1
Zust.	Anderung	Datum	Name			Werkstattzeichnung

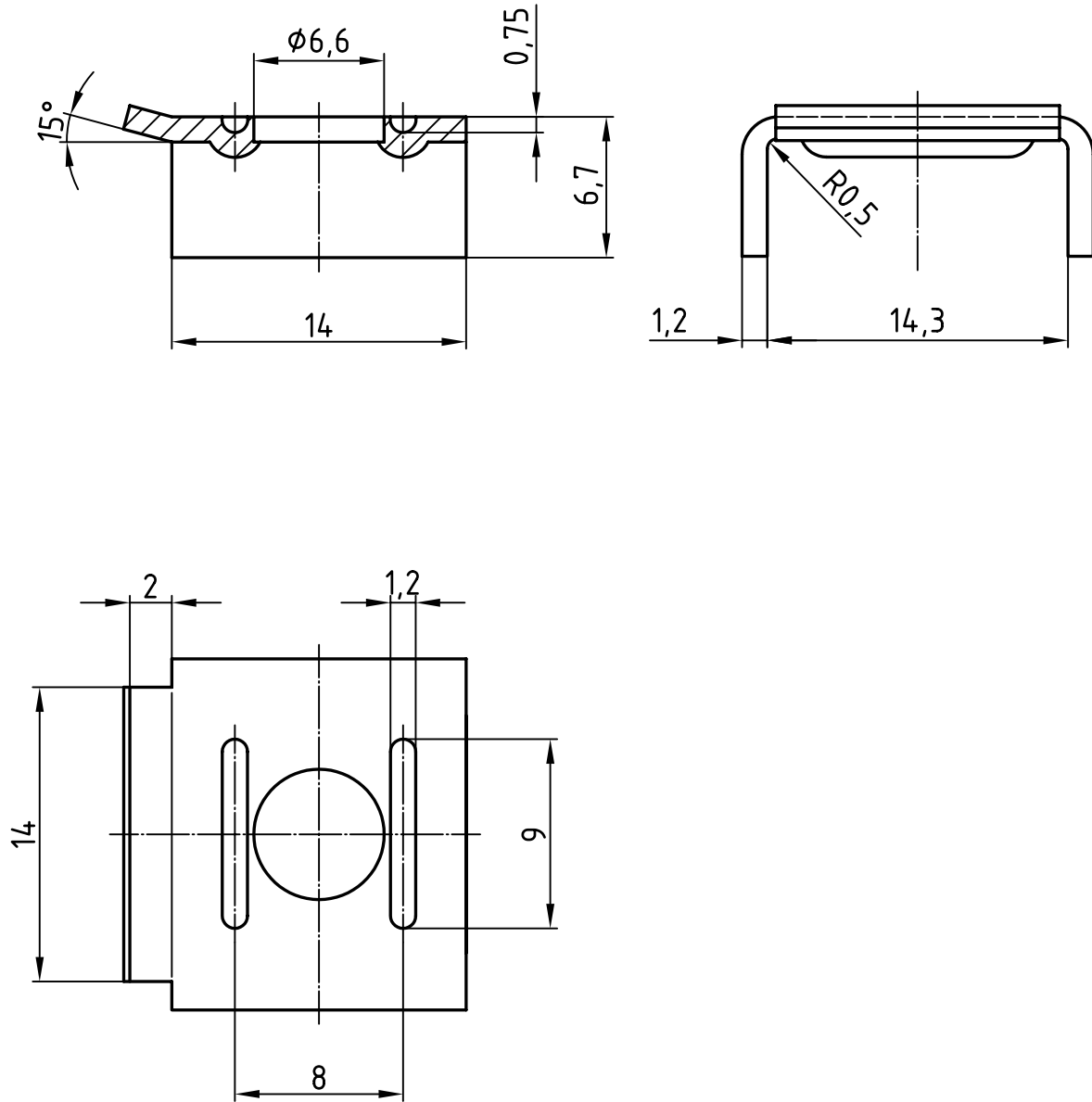
Art.Nr.: 22-06/118



Freimaßtol.: ±0,1

				Datum	Name	Werkstoff: St , verzinkt
				Bearb. 03.12.10	Blokesz	Klemmbügel für PLD 5
				Gepr. 29.08.11	S.Dill	
				Norm		
				Emil A. Peters		Zeichnungsnummer
				GmbH & Co. KG		
				Westfalenstr. 85		M 4:1
				D-58636 Iserlohn		
Zust.	Anderung	Datum	Name			Werkstattzeichnung

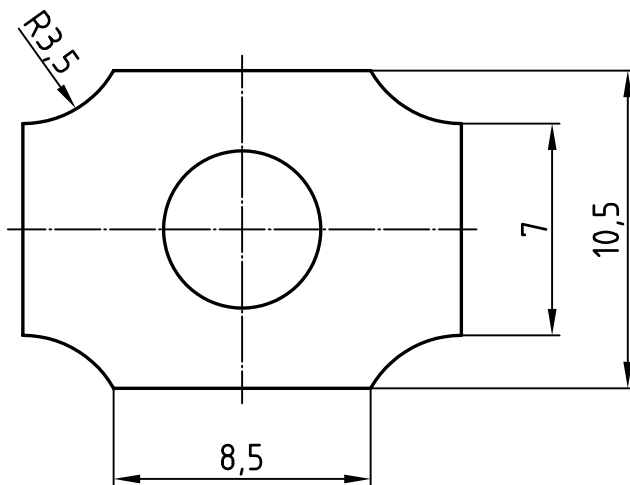
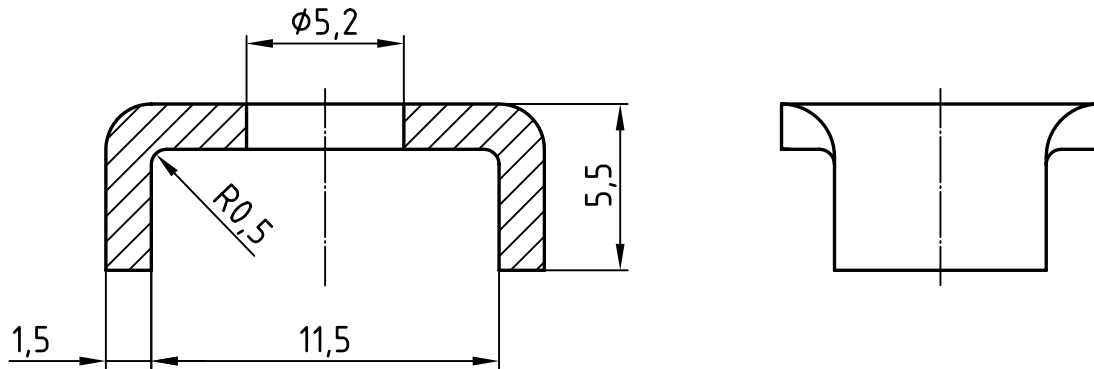
Art.Nr.: 22-06/119



Freimaßtol.: ±0,1

				Datum	Name	Werkstoff: St , verzinkt
				Bearb.	02.12.10	Blokesz
				Gepr.	10.08.11	S.Dill
				Norm		
				Emil A. Peters GmbH & Co. KG Westfalenstr. 85 D-58636 Iserlohn		Zeichnungsnummer
						M 3:1
						Werkstattzeichnung
Zust.	Anderung	Datum	Name			

Art.Nr.: 22-06/202



Freimaßtol.: ±0,1

				Datum	Name	Werkstoff: St
				Bearb. 06.12.10	Blokesz	Klemmbügel für MD 5/690/3
				Gepr. 10.08.11	S.Dill	
				Norm		
				Emil A. Peters GmbH & Co. KG Westfalenstr. 85 D-58636 Iserlohn		Zeichnungsnummer
						M 4:1
Zust.	Anderung	Datum	Name			Werkstattzeichnung