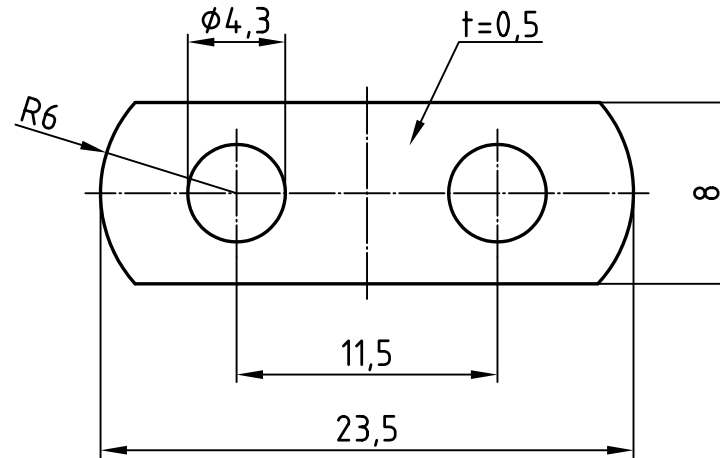
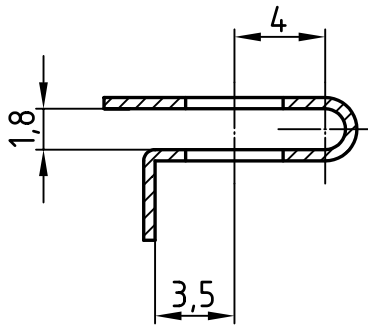


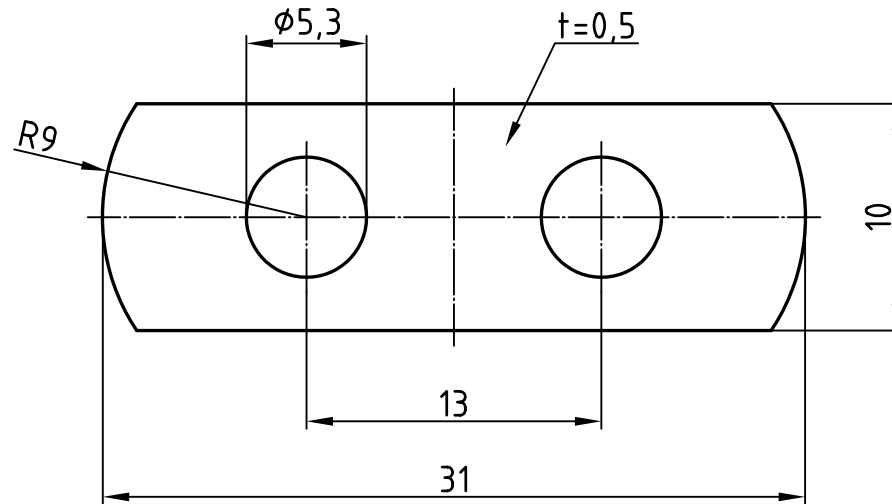
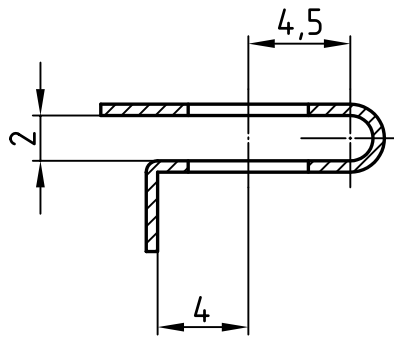
Art.Nr.: 22-15/4



Freimaßtol.: $\pm 0,1$

					Datum	Name	Werkstoff: E-Cu
				Bearb.	29.02.12	Blokesz	Sicherungsblech 4 für Leitungsdurchführungen
				Gepr.	17.04.12	Schäfer	
				Norm			
							Zeichnungsnummer
							M 3:1
							Werkstattzeichnung
Zust.	Anderung	Datum	Name	Emil A. Peters GmbH & Co. KG Westfalenstr. 85 D-58636 Iserlohn			

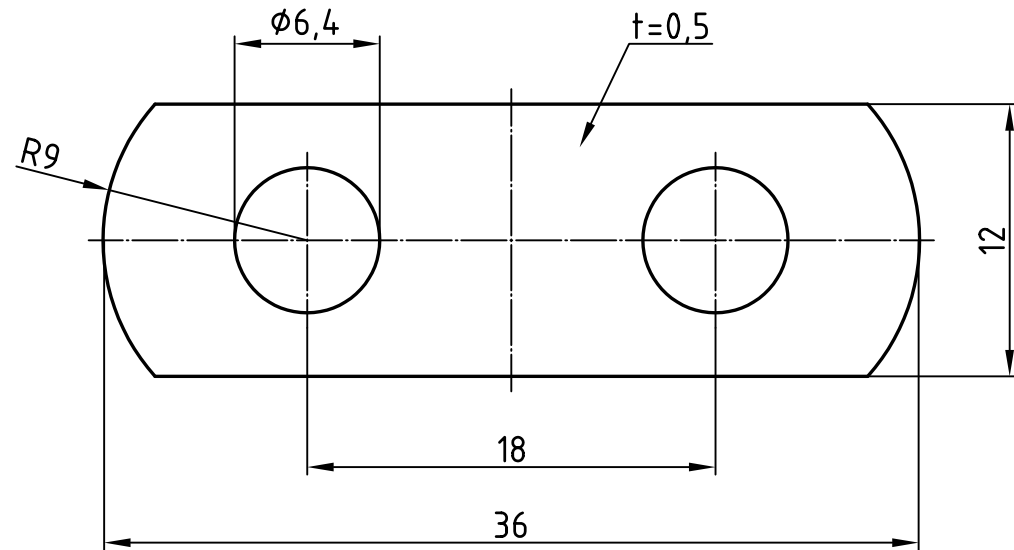
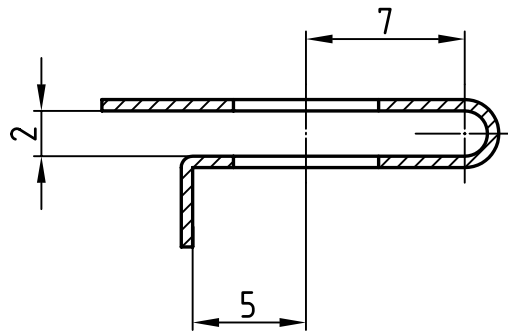
Art.Nr.: 22-15/5



Freimaßtol.: ±0,1

					Datum	Name	Werkstoff: E-Cu
				Bearb.	29.02.12	Blokesz	Sicherungsblech 5 für Leitungsdurchführungen
				Gepr.	17.04.12	Schäfer	
				Norm			
							Zeichnungsnummer
							M 3:1
							Werkstattzeichnung
Zust.	Anderung	Datum	Name	Emil A. Peters GmbH & Co. KG Westfalenstr. 85 D-58636 Iserlohn			

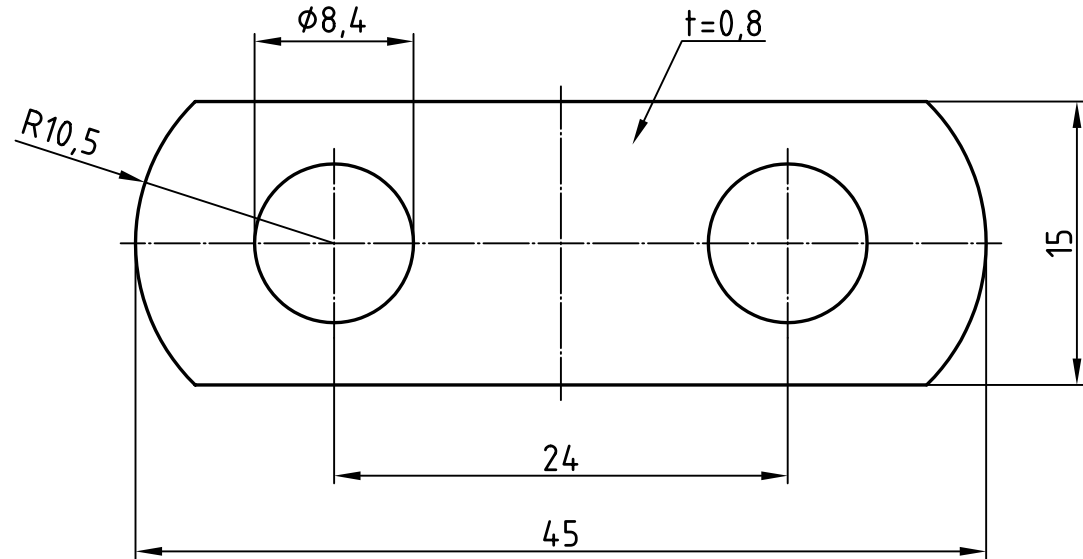
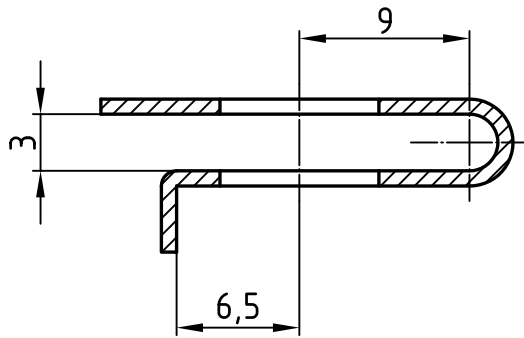
Art.Nr.: 22-15/6



Freimaßtol.: $\pm 0,1$

					Datum	Name	Werkstoff: E-Cu
				Bearb.	01.03.12	Blokesz	Sicherungsblech 6 für Leitungsdurchführungen
				Gepr.	17.04.12	Schäfer	
				Norm			
							Zeichnungsnummer
							M 3:1
							Werkstattzeichnung
Zust.	Anderung	Datum	Name	Emil A. Peters GmbH & Co. KG Westfalenstr. 85 D-58636 Iserlohn			

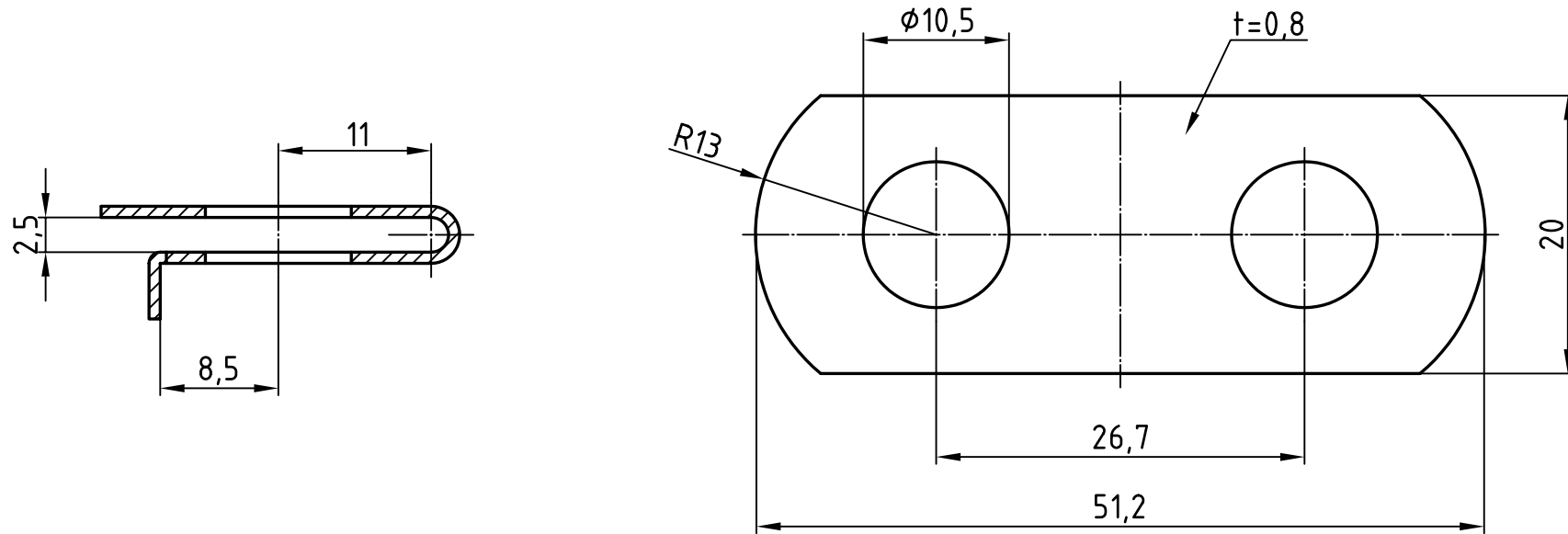
Art.Nr.: 22-15/8



Freimaßtol.: $\pm 0,1$

					Datum	Name	Werkstoff: E-Cu
				Bearb.	01.03.12	Blokesz	Sicherungsblech 8 für Leitungsdurchführungen
				Gepr.	17.04.12	Schäfer	
				Norm			
							Zeichnungsnummer
							M 2,5:1
							Werkstattzeichnung
Zust.	Anderung	Datum	Name	Emil A. Peters GmbH & Co. KG Westfalenstr. 85 D-58636 Iserlohn			

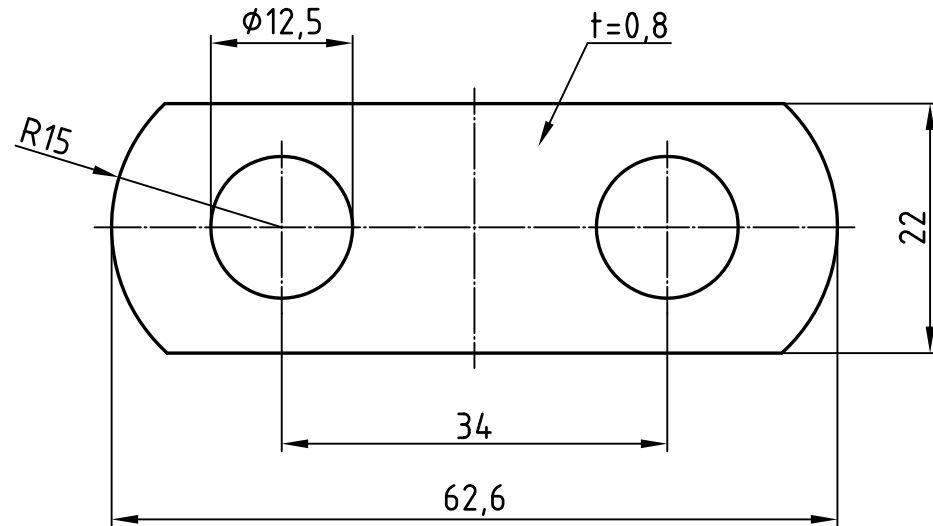
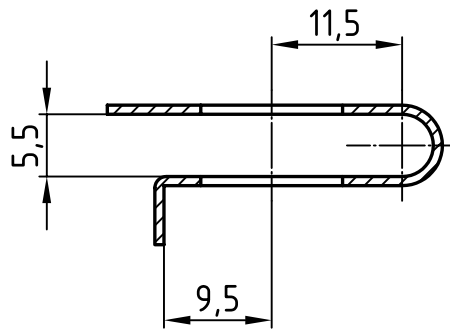
Art.Nr.: 22-15/10



Freimaßtol.: $\pm 0,1$

					Datum	Name	Werkstoff: E-Cu
				Bearb.	02.08.16	Blokesz	Sicherungsblech 10 für Leitungsdurchführungen
				Gepr.	02.08.16	S.Dill	
				Norm			
							Zeichnungsnummer
							M 2:1
							Werkstattzeichnung
Zust.	Anderung	Datum	Name	Emil A. Peters GmbH & Co. KG Westfalenstr. 85 D-58636 Iserlohn			

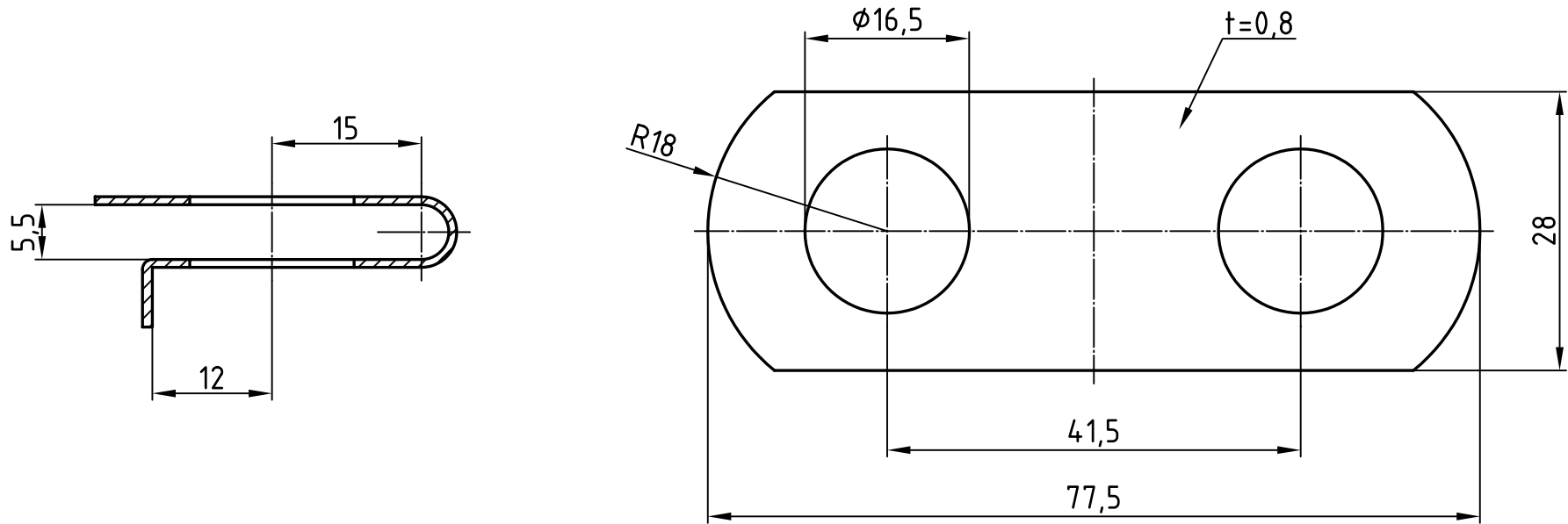
Art.Nr.: 22-15/12



Freimaßtol.: $\pm 0,1$

					Datum	Name	Werkstoff: E-Cu
				Bearb.	23.08.16	Blokesz	Sicherungsblech 12 für Leitungsdurchführungen
				Gepr.	23.08.16	S.Dill	
				Norm			
							Zeichnungsnummer
							M 1,5:1
							Werkstattzeichnung
Zust.	Anderung	Datum	Name	Emil A. Peters GmbH & Co. KG Westfalenstr. 85 D-58636 Iserlohn			

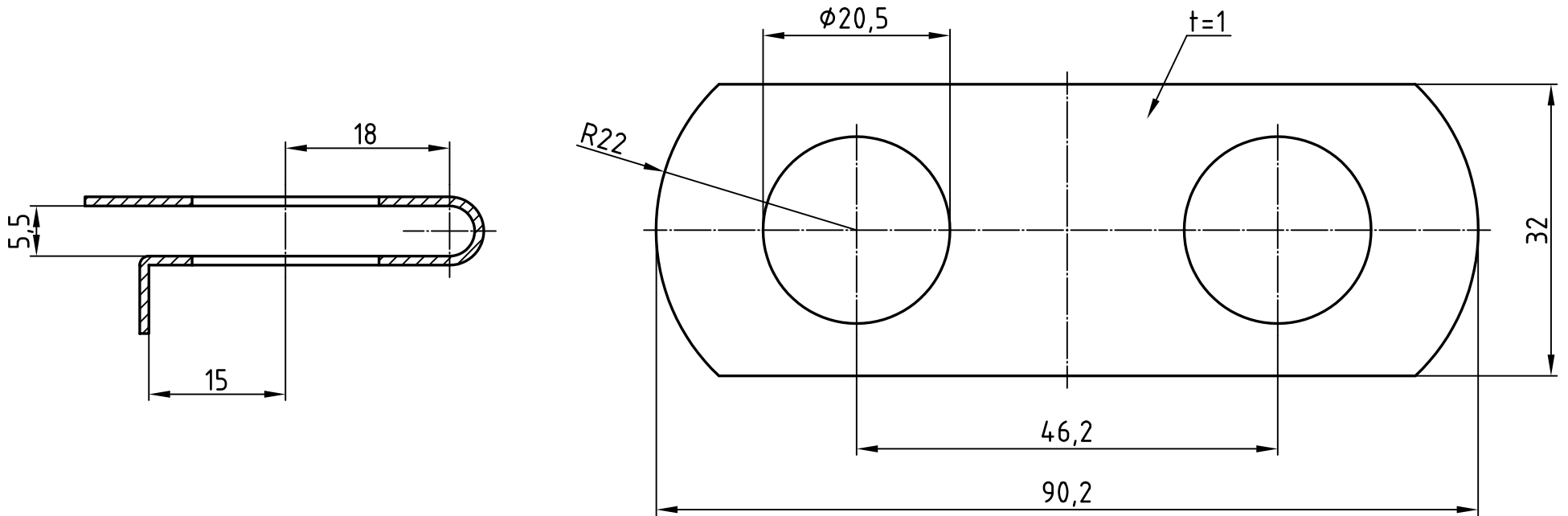
Art.Nr.: 22-15/16



Freimaßtol.: $\pm 0,1$

					Datum	Name	Werkstoff: E-Cu
				Bearb.	01.03.12	Blokesz	Sicherungsblech 16 für Leitungsdurchführungen
				Gepr.	17.04.12	Schäfer	
				Norm			
							Zeichnungsnummer
							M 1,5:1
							Werkstattzeichnung
Zust.	Anderung	Datum	Name	Emil A. Peters GmbH & Co. KG Westfalenstr. 85 D-58636 Iserlohn			

Art.Nr.: 22-15/20



Freimaßtol.: $\pm 0,1$

					Datum	Name	Werkstoff: E-Cu
				Bearb.	01.03.12	Blokesz	Sicherungsblech 20 für Leitungsdurchführungen
				Gepr.	17.04.12	Schäfer	
				Norm			
							Zeichnungsnummer
							M 1,5:1
							Werkstattzeichnung
Zust.	Anderung	Datum	Name	Emil A. Peters GmbH & Co. KG Westfalenstr. 85 D-58636 Iserlohn			